

UDC

中华人民共和国行业标准

TB

TB 10003 — 2016
J 449 — 2016

P

铁路隧道设计规范

Code for Design of Railway Tunnel

2016-10-24 发布

2017-01-25 实施

国 家 铁 路 局 发 布

中华人民共和国行业标准

铁路隧道设计规范

Code for Design of Railway Tunnel

TB 10003—2016

J 449—2016

主编单位：中铁二院工程集团有限责任公司

批准部门：国家铁路局

施行日期：2017年1月25日

中国铁道出版社

2017年·北京

国家铁路局关于发布铁道行业标准的公告

(工程建设标准 2016 年第 7 批)

国铁科法〔2016〕43 号

现公布《铁路隧道设计规范》(TB 10003—2016)行业标准,自 2017 年 1 月 25 日起实施。《铁路隧道设计规范》(TB 10003—2005)同时废止。

本标准由中国铁道出版社出版发行。

国家铁路局

2016 年 10 月 24 日

前 言

本规范是根据国家铁路局构建铁路工程建设标准体系的要求,为满足铁路隧道建设和发展需要,统一铁路隧道设计标准,提高铁路隧道设计水平,保障铁路隧道安全与质量,在《铁路隧道设计规范》TB 10003—2005 等规范的基础上,总结近年来我国高速、城际、客货共线和重载铁路隧道建设、运营的实践经验和科研成果,全面修订而成。

本规范贯彻落实了安全优先的原则,强化了质量安全、节约资源、保护环境以及风险防范、防灾减灾等技术要求,注重总体设计,并结合我国国情、经济社会发展水平、环境条件等因素,合理确定了不同运输性质类型、不同速度等级铁路隧道的主要设计标准,进一步提升了规范的科学性和技术经济合理性。

本规范由 16 章组成,包括总则、术语和符号、总体设计、隧道勘察、设计荷载、建筑材料、隧道洞口、隧道衬砌、洞内附属构筑物及轨道、防水与排水、通风与照明、特殊岩土和不良地质、辅助坑道、施工方法及主要措施、隧道改建、环境保护,另有 10 个附录。

本次修订的主要技术内容如下:

1. 总则中明确了本规范适用范围,提出了隧道设计理念,强调了洞口位置选择原则,规定了隧道结构可采用破损阶段法和容许应力法设计,增加了隧道开挖跨度分类标准,补充了铁路隧道各部分结构设计使用年限要求。

2. 新增总体设计一章,突出了隧道位置选择、线路平面及纵断面、隧道内轮廓、风险管理、防灾疏散救援工程设计、接口设计等技术内容。

3. 隧道勘察中,增加了隧道工程地质勘探、试验相关规定;引入围岩基本质量指标 BQ ,修订了铁路隧道围岩分级方法;增加了施工阶段围岩亚分级。

4. 设计荷载中,修订了荷载分类,增加了预埋件附加荷载、盾构隧道荷载、高速列车气动荷载、风荷载、雪荷载、落石冲击荷载、人防荷载及水压力、冻胀力等荷载的计算规定。

5. 建筑材料中,依据国家产业政策调整要求,修订了隧道建筑材料的强度等级及其性能指标。

6. 隧道洞口中,明确了洞门墙检算要求,增加了斜切式洞门、桥隧相连洞口、洞口上方公路防护、洞口危岩落石防护等设计规定,补充了洞口缓冲结构设计要求。

7. 隧道衬砌中,删除了整体式衬砌设计内容,增加了掘进机法及盾构法隧道衬砌基本设计要求;补充了高烈度地震区隧道防震、减震设计内容;明确了二次衬砌按承载结构设计条件;修订了隧道及明洞衬砌受力钢筋的最小配筋率及构造要求。

8. 洞内附属构筑物及轨道中,整合了隧道内大、小避车洞及专用洞室设置;提出了当隧道位于高地应力软岩、强膨胀岩(土)等特殊地层时,应慎重选择隧道内轨道结构型式;增加了无砟轨道隧道基底变形观测要求。

9. 防水与排水中,规定了铁路隧道防水等级分类标准及适用范围;增加了防排水措施、隧底排水设置要求,补充了无自流排水条件隧道设置机械排水的规定。

10. 通风与照明中,修订了隧道运营通风及照明设置规定,增加了防灾通风设计原则。

11. 新增特殊岩土和不良地质一章,主要规定了岩溶、膨胀岩(土)、瓦斯、采空区、高地应力区、放射性、黄土、风积沙及含水砂层、严寒及寒冷地区隧道设计要求;修改了瓦斯隧道分类标准,增加了岩爆及软岩大变形分级标准。

12. 辅助坑道中,明确了辅助坑道类型、运输方式等的设计原则,增加了辅助坑道开挖、支护和衬砌相关设计要求,细化了辅助坑道断面尺寸、支护结构、错车道间距、运营通风风道等的设计内容。

13. 新增施工方法及主要措施一章,提出了预防隧道塌方、突水突泥、岩爆及瓦斯隧道揭煤防突等施工安全措施规定;规定了矿山法、掘进机法、盾构法、明挖法和超前地质预报、监控量测、超前支护及围岩加固等施工方法及措施要求。

14. 隧道改建中,修订了电气化改造隧道拱部防水标准。

15. 新增环境保护一章,主要规定了水资源保护、自然环境及周边建(构)筑物保护、隧道弃渣等的设计要求。

16. 增加附录 A“铁路隧道建筑限界”、附录 C“铁路隧道围岩亚分级”、附录 D“深埋隧道荷载计算方法”、附录 I“盾构隧道荷载计算方法”、附录 J“常用型钢特性参数表”。删除了原规范附录 F“隧道初期支护极限相对位移和稳定性判别方法”、附录 G“地震基本烈度及地震动参数的换算”。

在执行本规范过程中,希望各单位结合工程实践,认真总结经验,积累材料。如发现需要修改和补充之处,请及时将意见和有关资料寄交中铁二院工程集团有限责任公司(成都市通锦路3号,邮政编码610031),并抄送中国铁路经济规划研究院(北京市海淀区北蜂窝路乙29号,邮政编码100038),供今后修订时参考。

本规范由国家铁路局科技与法制司负责解释。

主编单位: 中铁二院工程集团有限责任公司

参编单位: 中国铁路经济规划研究院、西南交通大学

主要起草人: 赵万强、赵勇、喻渝、潘朋、匡亮、郑长青、倪光斌、赵东平、高杨、林本涛、王明年、林传年、谭忠盛、王北京、李煜川、肖道坦、刘大刚、张永平、谭永杰、

王子江、曹化平、张 磊。

主要审查人：关宝树、李国良、苗德海、李汶京、曾会欣、刘 燕、张志方、付 锋、杨鹏健、肖广智、唐国荣、王广宇、王森鹤、李体存、张保国、赵福善、马伟斌、刘小刚、索晓明、王立暖、马志富、龚彦峰、焦齐柱、吕 刚、苏新民、罗章波、卓越、刘招伟、张金夫、钟友江、夏真荣。

目 次

1	总 则	1
2	术语和符号	4
2.1	术 语	4
2.2	符 号	6
3	总体设计	9
3.1	一般规定	9
3.2	隧道位置的选择	10
3.3	隧道线路平面及纵断面	12
3.4	内 轮 廓	12
3.5	风险评估与控制	13
3.6	防灾疏散救援工程	14
3.7	接口设计	14
4	隧道勘察	16
4.1	一般规定	16
4.2	调查、测绘、勘探及试验	16
4.3	围岩分级	19
5	设计荷载	23
5.1	一般规定	23
5.2	永久荷载	25
5.3	可变荷载	26
5.4	偶然荷载	27
6	建筑材料	28
6.1	一般规定	28

6.2	混 凝 土	31
6.3	喷射混凝土	32
6.4	钢 材	33
6.5	石材和砌体	34
6.6	其他常用材料	35
7	隧道洞口	37
7.1	一般规定	37
7.2	洞口段设计	38
7.3	洞口危岩落石防护	40
8	隧道衬砌	41
8.1	一般规定	41
8.2	复合式衬砌	43
8.3	管片衬砌	45
8.4	明洞衬砌	46
8.5	衬砌计算	47
8.6	构造要求	59
9	洞内附属构筑物及轨道	64
9.1	洞 室	64
9.2	沟 槽	65
9.3	轨 道	66
10	防水与排水	67
10.1	一般规定	67
10.2	防 水	69
10.3	排 水	71
10.4	洞口和明洞防排水	72
11	通风与照明	74
11.1	一般规定	74

11.2	施工通风	74
11.3	运营通风及防灾通风	76
11.4	照 明	77
12	特殊岩土和不良地质隧道	79
12.1	岩溶隧道	79
12.2	膨胀岩(土)隧道	81
12.3	瓦斯隧道	81
12.4	采空区隧道	84
12.5	高地应力区隧道	84
12.6	放射性围岩	86
12.7	黄土隧道	87
12.8	风积沙、含水砂层隧道	89
12.9	严寒及寒冷地区隧道	90
13	辅助坑道	93
13.1	一般规定	93
13.2	开挖、支护和衬砌	94
13.3	横洞和平行导坑	96
13.4	斜井和竖井	96
14	施工方法及主要措施	99
14.1	一般规定	99
14.2	矿山法	100
14.3	掘进机法	100
14.4	盾构法	101
14.5	明挖法	102
14.6	超前地质预报	103
14.7	监控量测	104
14.8	超前支护及围岩加固措施	104

15	隧道改建	106
15.1	一般规定	106
15.2	改建规定	106
15.3	电气化改造	108
16	环境保护	109
16.1	一般规定	109
16.2	水资源保护	109
16.3	自然环境及周边建(构)筑物保护	110
16.4	隧道弃渣	110
附录 A	建筑限界	111
附录 B	铁路隧道围岩分级	118
B.1	围岩基本分级	118
B.2	隧道围岩分级修正	122
附录 C	铁路隧道围岩亚分级	127
C.1	围岩亚分级	127
C.2	隧道围岩亚分级修正	129
C.3	各亚级围岩物理力学指标参数	130
附录 D	深埋隧道荷载计算方法	131
附录 E	浅埋隧道荷载计算方法	133
附录 F	偏压隧道荷载计算方法	135
附录 G	明洞荷载计算方法	137
附录 H	洞门墙计算方法	141
附录 J	盾构隧道荷载计算方法	149
附录 K	常用型钢特性参数表	151
	本规范用词说明	154
	《铁路隧道设计规范》条文说明	155

1 总 则

1.0.1 为贯彻国家有关法规和铁路技术政策,统一铁路隧道设计技术标准,使铁路隧道设计符合安全可靠、先进成熟、经济适用、保护环境的要求,制定本规范。

1.0.2 本规范适用于高速铁路、城际铁路、重载铁路和客货共线Ⅰ、Ⅱ级铁路标准轨距隧道设计。

1.0.3 隧道设计应依据地形、地质特征及周边环境因素,综合考虑技术标准、施工和运营条件,经风险评估与技术、经济比较分析确定方案,并应体现以人为本、服务运输、节能环保、技术先进、经济耐久、便于养护维修的设计理念。

1.0.4 隧道结构可采用破损阶段法和容许应力法设计,采用极限状态法设计时应符合相关标准的规定。

1.0.5 隧道按其长度可分为:

- 短隧道 长 500 m 及以下;
- 中长隧道 长 500 m 以上至 3 000 m;
- 长隧道 长 3 000 m 以上至 10 000 m;
- 特长隧道 长 10 000 m 以上。

注:隧道长度是指进出口洞门之间的距离,以端墙面或斜切式洞门的斜切面与设计内轨顶面的交线同线路中线的交点计算。双线隧道按左线长度计算;位于车站上的隧道以正线长度计算;设有缓冲结构的隧道长度应从缓冲结构的起点计算。

1.0.6 隧道按开挖跨度可分为:

- 小跨度 5 m 以上至 8.5 m;
- 中等跨度 8.5 m 以上至 12 m;

大跨度 12 m 以上至 14 m;

特大跨度 14 m 以上。

注:隧道开挖跨度是指隧道开挖横断面的水平最大宽度。

1.0.7 隧道勘察设计应重视隧道工程对生态环境和水资源的影响。隧道建设应注意节约用地、节约能源及保护农田水利设施。对洞口噪声防治工程、弃渣工程及排水工程等应按永久性工程设计。

1.0.8 隧道位置应选择在稳定的地层中,洞口位置的选择应遵循早进晚出、保护环境的原则。

1.0.9 隧道设计应根据隧道工程环境条件及技术特点开展风险管理工作。

1.0.10 新建铁路隧道的内轮廓,应满足现行国家相关限界标准规定、轨道结构型式及其维护方式、疏散救援的要求。最高运行速度 160 km/h 及以上新建铁路隧道内轮廓的确定尚应考虑列车类型、车辆密封性和旅客舒适度等因素。

双层集装箱运输的隧道建筑限界应符合铁路行业相关规定。

位于车站上的隧道,其内轮廓尚应符合站场设计的规定和要求。

1.0.11 改建既有线和增建第二线时,新建隧道应采用新建铁路标准,改建隧道宜采用新建铁路标准。

1.0.12 隧道建筑物应按永久性结构设计,建成的隧道应能满足运营的需要,方便养护作业,并设置可靠的安全防护设施和必要的检查、维修设施。

隧道工程设计使用年限应符合表 1.0.12 的规定。

表 1.0.12 铁路隧道工程设计使用年限

工程部位(结构)	洞门及其挡(翼)墙、衬砌	边仰坡防护结构, 洞内外排水结构、电缆沟槽
设计使用年限	100 年	60 年

1.0.13 隧道防排水设计应遵循防、排、截、堵相结合,因地制宜,综合治理,保护环境的原则,采取切实可靠的设计、施工措施。

1.0.14 隧道建筑结构、防排水的设计及建筑材料的选择,应考虑地区环境的影响。

1.0.15 隧道设计应根据工程地质及水文地质条件,结合断面(跨度)大小、衬砌类型、隧道长度、工期要求、外部施工条件和环境保护等因素综合研究确定适宜的施工方法。

1.0.16 隧道设计应根据施工过程中的超前地质预报和现场揭示地质、监测信息开展信息化设计。

1.0.17 隧道设计应贯彻国家有关技术经济政策,执行国家节能、节材和环保等有关法律法规,积极采用新技术、新材料、新设备、新工艺。

1.0.18 高瓦斯隧道和瓦斯突出隧道应按本规范及相关规范、规程单独编制预防煤与瓦斯突出、探煤、揭煤、过煤的指导性施工工艺设计。

1.0.19 隧道辅助坑道的规划和设置,应根据隧道长度、施工工期、地形、地质、环境等条件,结合施工和运营期间通风、排水、防灾救援及弃渣等需要,通过技术经济比较确定。

1.0.20 隧道设计除应符合本规范外,尚应符合国家现行有关标准的规定。

2 术语和符号

2.1 术 语

2.1.1 破损阶段设计法 plastic stage design method

考虑结构材料破坏阶段的工作状态进行结构构件设计计算的方法。

2.1.2 容许应力设计法 allowable stress design method

以结构构件截面计算应力不大于规定的材料容许应力的原则,进行结构构件设计计算的方法。

2.1.3 设计使用年限 design working life

设计规定的结构或结构构件不需进行大修即可按预定目的使用的年限。

2.1.4 疏散通道 evacuation walkway

隧道内沿纵向贯通设置,可供人员应急疏散的通道。

2.1.5 围岩 surrounding rock

隧道周围一定范围内对洞身产生影响的岩土体。

2.1.6 围岩分级 surrounding rock classification

根据岩体完整程度和岩石坚硬程度等主要指标,按坑道开挖后的围岩稳定性对围岩进行的等级划分。

2.1.7 围岩基本质量指标 surrounding rock basic quality index (BQ)

以岩体完整程度及岩石坚硬程度为基本参数确定的围岩质量指标。

2.1.8 软弱围岩 weak surrounding rock

强度低、完整性差、结构相对松散、围岩基本质量指标较小的

围岩,一般指Ⅳ~Ⅵ级围岩。

2.1.9 荷载 load

使结构或构件产生内力和变形的外力及其他因素。

2.1.10 围岩压力 surrounding rock pressure

隧道开挖后,因围岩变形或松弛等原因,作用于支护或衬砌结构上的压力。

2.1.11 松散压力 loosening pressure

由于隧道开挖、支护的下沉以及衬砌背后的空隙等原因,使隧道上方的围岩松动,以相当于一定高度的围岩重量作用于支护或衬砌结构上的压力。

2.1.12 埋深 buried depth

隧道开挖断面的顶部至自然地面的垂直距离。

2.1.13 喷锚衬砌 shotcrete and rockbolt lining

以喷射混凝土为主体,根据需要与锚杆、钢筋网、钢架等构件组合而成的衬砌。

2.1.14 复合式衬砌 composite lining

容许围岩产生一定的变形,而又充分发挥围岩自承能力的一种衬砌。一般由初期支护、防水层和二次衬砌组合而成。

2.1.15 超前支护 advance support

在隧道开挖前,对掌子面前方围岩进行预加固的支护。

2.1.16 初期支护 primary support

隧道开挖后及时施作的支护结构,一般由喷射混凝土、锚杆、钢筋网、钢架等组成。

2.1.17 二次衬砌 secondary lining

初期支护完成后,施作的模筑或预制混凝土结构。

2.1.18 隧道仰拱 tunnel invert

隧道底部反拱形的衬砌部分。

2.1.19 荷载—结构法 load—structure method

按弹性地基梁理论计算衬砌内力并进行结构截面设计的方法。

2.1.20 专用洞室 dedicated chamber

隧道内为存放维修工具或满足其他专业需要而设置的洞室。

2.2 符 号

2.2.1 荷载

E ——地震作用或土压力

Q ——围岩压力

2.2.2 内外力和应力

M ——弯矩

N ——轴向力

V ——剪力

Q ——斜截面上最大剪力

q ——垂直匀布压力

σ ——墙身截面压应力或基底应力

e_i ——结构上任意点 i 的侧压力

2.2.3 材料指标

$f_{cu,k}$ ——边长为 150 mm 的混凝土立方体抗压强度标准值

f_{tk}, f_t ——混凝土轴心抗拉强度标准值、设计值

E_c ——混凝土的弹性模量

G_c ——混凝土的剪切模量

E_s ——钢筋的弹性模量

f_y ——钢筋抗拉强度设计值

R_a ——混凝土或砌体的抗压极限强度

R_l ——混凝土的抗拉极限强度

R_w ——混凝土的弯曲抗压极限强度

R_g ——钢筋的抗拉或抗压计算强度

Q_{kh} ——斜截面上受压区混凝土和箍筋的抗剪强度

R_c ——围岩的单轴饱和抗压强度

K_v ——岩体完整程度

BQ ——围岩基本质量指标

σ ——弹性反力强度

γ ——围岩重度

2.2.4 几何特征

B ——隧道开挖跨度

φ ——构件的纵向弯曲系数

η ——偏心距增大系数

ω_{\max} ——最大裂缝宽度

a, a' ——自钢筋 A_g, A'_g 的合力点, 分别到截面近边的距离

A_g, A'_g ——纵向受拉、纵向受压钢筋的截面面积

A_k ——配置在同一截面内箍筋各肢的全部截面面积

A_w ——配置在同一弯起平面内的弯起钢筋的截面面积

b ——矩形截面的宽度或 T 形截面的肋宽

b'_i ——T 形截面受压区翼缘宽度

d ——钢筋直径

e, e' ——钢筋 A_g, A'_g 的重心至轴向力作用点的距离

e_0 ——轴向力的偏心距

h ——截面的厚度或曲线线路外轨超高

h' ——外侧拱顶至地面的高度

h_0 ——截面的有效高度

h'_i ——T 形截面受压区翼缘的高度

l ——构件的计算长度

R ——曲线半径

t ——偏压隧道外侧衬砌拱部与地面线平行的切线与地面线间的围岩厚度

x ——混凝土受压区的高度

β, β' ——内侧、外侧产生最大推力时的破裂角

θ ——土柱两侧摩擦角

δ ——衬砌向围岩的变形值

2.2.5 计算系数

- γ ——材料重度
 φ ——内摩擦角
 φ_c ——计算内摩擦角
 E ——变形系数
 f ——基底摩擦系数
 K ——围岩弹性反力系数或结构安全系数
 K_o ——倾覆稳定系数
 K_c ——滑动稳定系数
 m ——回填土石面坡率或地面坡率
 n ——开挖边坡坡率
 λ ——侧压力系数
 α ——材料的线膨胀系数或轴向力的偏心影响系数
 α_{kh} ——抗剪强度影响系数
 ν ——泊松比
 Δt ——温度变化值
 μ ——回填土石与开挖边坡间的摩擦系数

3 总体设计

3.1 一般规定

3.1.1 隧道勘察设计应综合考虑线路技术标准、环境保护、运营养护、防灾救援等方面的因素,合理确定隧道位置、结构形式、施工方法、建设工期、工程投资等,保证隧道工程的安全、可靠、耐久。

3.1.2 隧道不宜穿越工程地质、水文地质极为复杂和溶洞、暗河、煤层采空区等严重不良地质段;必须通过时,应有充分的理由和可靠的工程措施。

3.1.3 新建特长双线隧道和地质条件复杂的双线隧道,应结合施工方法、施工组织、运营与防灾疏散救援工程设置等因素,进行修建单洞双线和双洞单线隧道的技术经济比较。

3.1.4 隧道位于市区时,隧道设计应考虑施工及运营对环境的影响,并应考虑城市规划及周围环境对隧道结构的影响。

3.1.5 隧道衬砌断面设计应结合地质条件、施工方法、环境条件等因素,确定合理的结构形状和尺寸。

3.1.6 隧道施工组织设计应根据施工方法、施工通风、施工排水、施工风险控制等要求,并结合机械化配套程度、辅助坑道设置情况,合理规划进度和工期。

3.1.7 隧道防排水设计应重视对地表水和地下水的处理。隧道排水系统应畅通,满足可维护要求。

3.1.8 弃渣场应进行场地条件勘察,其设计应符合水保、环保的要求。弃渣场设置不得影响邻近建(构)筑物的安全。

3.2 隧道位置的选择

3.2.1 特长隧道、地质条件复杂的隧道,其平面位置的选择应在较大范围地质勘察的基础上,结合施工方案、工期、相关工程及运营条件等,经技术经济比选确定。

3.2.2 河谷线路沿河傍山地段,当线路以隧道通过时,选线应符合下列要求:

1 线路宜向靠山侧内移,避免隧道外侧岩体过薄、河流冲刷和不良地质对其稳定的影响。

2 进行短隧道群与长隧道方案比较。

3.2.3 濒临水库、河流地区的隧道应注意水库坍岸、河流冲刷等对隧道稳定的影响,评价隧道与水体的水力联系,采取相应的工程措施。

3.2.4 岩溶地区隧道选线应符合下列规定:

1 充分利用遥感图像地质解译成果资料,分析研究区域范围内岩溶发育情况,隧道位置优先选择岩溶及岩溶水发育相对较弱的区域。

2 隧道应尽量选择高线位通过,不宜通过岩溶水发育的季节交替带、水平径流带、深部缓流带。

3 傍山隧道宜选择在岩溶发育较弱的一侧通过,并应高于岩溶水排泄带。

4 隧道应避免穿越岩溶强烈发育的构造带,避开负地形区、网状洞穴、暗河发育区、巨大空洞区、溶洞群及岩溶水富集区、排泄区。

5 隧道应以大角度通过可溶岩与非可溶岩接触带及断层、褶曲轴部等构造带。

6 隧道应尽量靠近并高于既有或在建的其他地下工程,充分利用其他地下工程已形成的降落漏斗效应截排地下水。

7 线路纵坡应优先采用人字坡,隧道内宜适当加大纵坡。

8 当线路与暗河交叉时,隧道应在暗河顶板高程以上以大角度与之相交,并保证隧底以下有足够安全厚度。

3.2.5 高地温地区隧道选线应符合下列规定:

1 隧道位置应选择在地温相对较低的地层。

2 通过较高地温地区时,应优化平纵断面,以高线位、短距离方式通过。

3 河谷地区线路宜设于傍山靠河侧,缩短辅助坑道设置长度。

3.2.6 严寒和寒冷地区隧道应尽量选择在地下水位低、围岩含水率较低、冻融对围岩影响较小的地段;洞口宜设在背风向阳处。

3.2.7 隧道选线应避免穿越滑坡区域;当必须穿越时,隧道洞身位置应选择在滑动面以下一定深度的稳定地层中,并采取可靠工程措施。

3.2.8 隧道选线应避免穿越风积沙地层;当必须穿越时,应尽量缩短穿越长度。

3.2.9 地震动峰值加速度 $0.10g$ 以上的地区,隧道不宜穿越活动断裂带、易液化砂(粉)土地层。

3.2.10 隧道洞口应综合考虑地形地质条件、相关工程和环境要求等因素,宜避开滑坡、崩塌、岩堆、危岩落石、泥石流等地段,选择在稳定的边坡进洞,不应设在排水困难、地势狭窄的沟谷低洼处或不稳定的悬崖陡壁下。

3.2.11 两相邻隧道间的最小净距,应综合考虑围岩级别、隧道断面尺寸及施工方法等因素确定。一般情况下,可采用表 3.2.11 的中值;困难情况下,通过采取控制爆破、加强支护等措施可采用表 3.2.11 的下限值。

表 3.2.11 两相邻单线隧道间的最小净距(m)

围岩级别	I	II~III	IV	V	VI
净 距	$(0.5\sim 1.0)B$	$(1.0\sim 1.5)B$	$(1.5\sim 2.0)B$	$(2.0\sim 4.0)B$	$>4.0B$

注: B 为隧道开挖跨度(m)。

3.3 隧道线路平面及纵断面

3.3.1 隧道内的线路平面宜设计为直线,当因地形、地质等条件限制设计为曲线时,宜将曲线设在洞口附近并采用较大的曲线半径。内燃牵引隧道内不宜设置反向曲线。

3.3.2 隧道纵断面设计应符合下列规定:

1 隧道内的纵坡可设计为人字坡或单面坡,地下水发育的 3 000 m 及以上隧道宜采用人字坡。

2 隧道内的坡度不宜小于 3‰。

3 在最冷月平均气温低于 -3°C 的地区,隧道宜适当加大坡度。

4 相邻坡段间应根据设计速度、相邻坡段坡度差,按《铁路线路设计规范》GB 50090 规定设置圆曲线形竖曲线连接。

3.3.3 隧洞洞口应考虑防洪、防淹,并符合下列规定:

1 当洞口位于可能被洪水淹没地带、水库回水影响范围、受山洪威胁地段时,其路肩高程应高出设计水位加波浪侵袭高度和雍水高度不小于 0.5 m。

2 位于城市地区的隧道,采用“V”形坡时,洞门及敞开段边墙顶高程应高出内涝水位 0.5 m。

3 I、II 级铁路设计水位的洪水频率标准为 1/100;当观测洪水(包括调查可靠的有重现期可能的历史洪水)高于上述设计洪水频率标准时,应按观测洪水设计。

3.4 内 轮 廓

3.4.1 隧道内轮廓的确定应考虑以下因素:

1 建筑限界(见附录 A)。

2 隧道内股道数和线间距。

3 空气动力学效应。

- 4 列车密封性。
 - 5 接触网悬挂方式。
 - 6 轨道结构形式及其维护方式。
 - 7 隧道设备空间。
 - 8 结构受力条件。
- 3.4.2 通行旅客列车的隧道内应设置贯通的疏散通道。

3.5 风险评估与控制

3.5.1 隧道设计应进行风险评估,优化风险控制措施,且应贯穿于隧道设计和施工全过程。

3.5.2 隧道风险评估与控制应将可能发生的各类风险降至合理、可接受的水平,为实现隧道工程安全、稳定、质量、环境、工期、投资等目标提供技术保障,并以安全、稳定风险评估与控制为重点。

3.5.3 隧道设计应采取有效措施进行风险控制,并高度重视具有突发性和灾难性的风险。

3.5.4 隧道风险评估与控制应根据项目推进和环境变化,综合应用风险管理技术,对风险实施有效的动态管理。

3.5.5 设计阶段风险评估与控制应按可行性研究、初步设计、施工图三个阶段开展,各阶段工作内容见表 3.5.5。

表 3.5.5 设计阶段风险评估与控制工作内容

阶 段	工 作 重 点
可行性研究阶段	辨识并规避影响线路方案的隧道工程风险
初步设计阶段	全面开展隧道工程的风险评估,制定风险控制措施
施工图阶段	核查风险因素、风险事件,完善和细化风险控制措施

3.5.6 隧道风险评估方法应根据各阶段风险特点采用定性、定性与定量相结合、定量等方法。

3.5.7 各设计阶段均应提交风险管理报告。极高风险等级工点以及复杂技术工点应编制专项风险评估报告。

3.6 防灾疏散救援工程

3.6.1 通行旅客列车的隧道应进行防灾疏散救援工程设计。

3.6.2 防灾疏散救援工程设计应遵循以人为本、自救为主、安全疏散、方便救援的原则。

3.6.3 防灾疏散救援工程设计应根据隧道(群)长度、结构型式、施工辅助坑道条件等,设置紧急出口、避难所、紧急救援站等疏散救援设施,并根据需要设置防灾通风、应急照明、供电、应急通信、消防等配套设施。

3.6.4 防灾疏散救援工程的设计应包括以下主要内容:

1 总体设计方案,确定防灾疏散救援工程设置形式、规模和数量。

2 确定土建工程的技术参数:疏散通道尺寸;横通道的间距、断面尺寸;紧急救援站、紧急出口、避难所、防护门等相关技术参数。

3 与疏散救援设施配套的通风、应急照明、供电、应急通信、设备监控、消防等设备系统设计。

4 疏散救援设施及设备的接口设计。

5 应急预案。

3.7 接口设计

3.7.1 隧道设计应考虑相关专业在隧道内设施的布置要求,各种设施在隧道内的布置应综合考虑以减少设备洞室数量。隧道与相关专业的接口应有良好的过渡和衔接。

3.7.2 隧道与路基、桥梁、轨道接口设置应符合下列规定:

1 隧道洞口边坡防护应与路基边坡协调设计。

2 设计速度 160 km/h 及以上路段,隧道与路基分界段应设置过渡段。

3 隧道洞内排水沟与路基排水沟应顺畅衔接,保证隧道内地

下水能顺利流出。

4 隧道内的电缆槽向路基、桥梁范围的电缆槽过渡时其转弯半径应满足相关专业电缆铺设要求。

5 隧道与桥梁相连时,隧道内的侧沟、电缆槽盖板顶面与桥梁人行道应平顺连接,隧道内排水沟应顺接到桥下排水系统中。

6 桥隧相连地段,应做好系统设计、合理安排施工工序,防止相互干扰。

7 设计速度 160 km/h 以下路段,有砟与无砟轨道过渡段,宜设置在洞外。

3.7.3 隧道与接触网、通信、信号、电力、综合接地等的接口设计应符合下列规定:

1 隧道衬砌结构应考虑接触网下锚、综合接地等的安装要求。设备安装不应影响隧道防水和结构安全产生不良影响。

2 隧道内过轨管应采用预埋方式,并应埋入隧道底部混凝土内足够深度,避免变形或损坏。

4 隧道勘察

4.1 一般规定

4.1.1 隧道勘察可分为设计阶段勘察和施工阶段勘察。

4.1.2 勘察范围、内容、方法、勘察量、精度等应根据勘察阶段的要求和隧道规模及其施工方法确定。

4.1.3 隧道勘察应根据不同阶段任务、目的和要求,针对隧道工程的特点,开展调查、测绘、勘探和试验等工作,并编制勘察报告,做到搜集资料齐全、准确,满足设计要求。

4.1.4 隧道勘察应详细调查隧道所在地区的自然、人文活动和社会环境状况,评价隧道工程对环境可能造成的影响。

4.2 调查、测绘、勘探及试验

4.2.1 隧道工程外部环境条件调查应包括下列内容:

1 自然概况:地形、地貌特征。

2 施工环境:矿产开发或爆破作业、地下管线、人居状况、周围建(构)筑物、危险品场所(仓库)。

3 环境保护:地表水体、农林资源、动植物资源等环境要素及保护要求,有关法令及规章制度对噪声、振动、地表下沉等的限制,以及补偿对象调查等。

4 气象资料:气温、气压、风向、风速以及雨量、雪量、冻结深度、地温等。

5 施工条件:建筑材料及水、电供应情况,交通条件,施工场

地及弃渣条件。

4.2.2 隧道工程测绘应遵守下列规定：

1 按设计阶段要求搜集或测绘地形图、纵断面图、横断面图等。

2 测绘资料的图纸内容需反映隧道所在地的工程地质、水文地质、周围建筑物及人居状况。

3 在隧道洞口和辅助坑道口附近,按规定设置必要的平面控制点和水准点。

4.2.3 隧道工程地质调绘应包括下列内容：

1 查明地层、岩性及地质构造特征,着重查清地质构造性质、类型、规模;断层、节理、软弱结构面特征及其与隧道的组合关系和围岩的基本物理力学性质等。

2 查明地下水类型及地下水位、含水层的分布范围及相应的渗透系数、水量、水压、水温和补给关系、水质及其对混凝土的侵蚀性,判断工程有无异常涌水、突水。

3 查明影响隧道洞口安全或洞身稳定的崩塌、错落、岩堆、滑坡、岩溶、人为坑洞、泥石流、雪崩、冰川等不良地质现象和偏压等不利地形条件,分析其类型和规模以及发生原因、发展趋势,判明对隧道影响的程度。

4 查明含水砂层、风积沙、黄土、盐岩、膨胀土、多年冻土、软土、填土等特殊岩土,分析其成因、范围及岩土力学特性及对隧道的影响程度。

5 查明有害气体、矿体及具有放射性危害的地层,确定分布范围、成分和含量。

6 查明地应力水平,重点查明高地应力引起的大变形、岩爆分布范围及影响程度。

7 濒临水库地区的隧道位于水库常水位或规划水位以下时,

评价其与水库的水力联系。

8 地震动参数。

4.2.4 设计阶段地质勘察应采用综合勘察方法,根据地质条件可选用测绘、遥感、物探、钻探、硃探、试验等。

4.2.5 长隧道、特长隧道和地质条件复杂的隧道应进行大面积的区域性工程地质调查、测绘,并加强地质勘探和试验工作,查清区域地质构造及工程地质、水文地质条件,并根据地质勘察成果,提出地质选线及工程措施建议。

4.2.6 隧道工程地质勘探、试验应符合下列规定:

1 钻孔位置和数量应视地质复杂程度而定。洞门附近覆土较厚时,应布置勘探孔;地质复杂,长度大于1000m的隧道,洞身应按不同地貌及地质单元,合理布置勘探孔查明地质条件;主要的地质界线,重要的不良地质、特殊岩土地段等处应有钻孔控制;洞身地段的钻孔位置宜布置在隧道中线外8m~10m。

2 钻探深度应至隧底以下3m~5m;遇溶洞、暗河及其他不良地质时,应适当加深至溶洞及暗河底、不良地质体以下5m。

3 埋深小于100m的较浅隧道或洞身段沟谷较发育的隧道,勘探点间距不宜大于500m;埋深较大隧道勘探点的布置应根据地质调查及物探成果专门研究确定。

4 区域性断层和重大物探异常点应布设控制性勘探点。

5 钻探中应作好水位观测和记录,探明含水层的位置和厚度,并取样作水质分析。水文地质条件复杂的隧道,应作水文地质试验,测定岩石的渗透性,计算涌水量,必要时进行地下水动态观测,并测定地下水的流向、流速。

6 取代表性岩土试样进行物理力学性质试验。

7 对有害矿体和气体,应取样作定性、定量分析。

4.2.7 施工阶段地质勘察宜采用掌子面地质素描、物探、超前

钻孔、孔内摄像、导坑等综合超前地质预报方法,主要完成下列任务:

- 1 核定围岩岩性、结构、构造、地下水及围岩级别等情况,为验证或修改设计提供依据。
- 2 及时预测和解决施工中遇到的工程地质及水文地质问题。
- 3 开挖揭示地质条件与设计图差别较大时,应进行必要的洞内外补勘工作。

4.2.8 地质勘察成果应重点对下列内容作出分析评价,并提出处理措施:

- 1 围岩状态及自稳性。
- 2 隧道涌水量、水压、突水突泥可能性等。
- 3 岩土膨胀压力。
- 4 滑坡、顺层偏压。
- 5 高地应力地区地应力场。
- 6 瓦斯、岩溶及人为坑洞等。

4.3 围岩分级

4.3.1 围岩级别的确定应符合表 4.3.1 及附录 B 的规定。

4.3.2 隧道施工过程中可根据揭示的地质情况按附录 C 进行围岩亚分级。

4.3.3 各级围岩的物理力学指标标准值应按试验资料确定,无试验资料时可按表 4.3.3 选用。

表 4.3.1 铁路隧道围岩分级

围岩级别	围岩主要工程地质条件		围岩开挖后的稳定状态 (小跨度)	围岩基本质量指标 BQ	围岩弹性纵波速度 v_p (km/s)
	主要工程地质特征	结构特征和完整状态			
I	极硬岩(单轴饱和抗压强度 $R_c > 60$ MPa); 受地质构造影响轻微, 节理不发育, 无软弱面(或夹层); 层状岩层为巨厚层或厚层, 层间结合良好, 岩体完整	呈巨块状整体结构	围岩稳定, 无坍塌, 可能产生岩爆	> 550	A: > 5.3
II	硬质岩($R_c > 30$ MPa); 受地质构造影响较重, 节理较发育, 有少量软弱面(或夹层)和贯通微张节理, 但其产状及组合关系不致产生滑动; 层状岩层为中厚层或厚层, 层间结合一般, 很少有分离现象, 或为硬质岩石偶夹软质岩石	呈巨块状或大块状结构	暴露时间长, 可能会出现局部小坍塌, 侧壁稳定, 层间结合差的平缓岩层顶板易塌落	550~451	A: 4.5~5.3 B: > 5.3 C: > 5.0
III	硬质岩($R_c > 30$ MPa); 受地质构造影响严重, 节理发育, 有层状软弱面(或夹层), 但其产状及组合关系尚不致产生滑动; 层状岩层为薄层或中层, 层间结合差, 多有分离现象; 硬、软质岩石互层	呈块(石)碎(石)状镶嵌结构	拱部无支护时可产生小坍塌, 侧壁基本稳定, 爆破震动过大易塌	450~351	A: 4.0~4.5 B: 4.3~5.3 C: 3.5~5.0 D: > 4.0
	较软岩($R_c \approx 15$ MPa~30 MPa); 受地质构造影响轻微, 节理不发育; 层状岩层为厚层、巨厚层, 层间结合良好或一般	呈大块状结构			
IV	硬质岩($R_c > 30$ MPa); 受地质构造影响极严重, 节理很发育; 层状软弱面(或夹层)已基本破坏	呈碎石状压碎结构	拱部无支护时, 可产生较大的坍塌, 侧壁有时失去稳定	350~251	A: 3.0~4.0 B: 3.3~4.3 C: 3.0~3.5 D: 3.0~4.0 E: 2.0~3.0
	软质岩($R_c \approx 5$ MPa~30 MPa); 受地质构造影响较重或严重, 节理较发育或发育	呈块(石)碎(石)状镶嵌结构			

续表 4.3.1

围岩级别	围岩主要工程地质条件		围岩开挖后的稳定状态 (小跨度)	围岩基本质量指标 BQ	围岩弹性纵波速度 v_p (km/s)
	主要工程地质特征	结构特征和完整状态			
IV	土体: 1. 具压密或成岩作用的黏性土、粉土及砂类土 2. 黄土(Q_1 、 Q_2) 3. 一般钙质、铁质胶结的碎石土、卵石土、大块石土	1 和 2 呈大块状压密结构, 3 呈巨块状整体结构	拱部无支护时, 可产生较大的坍塌, 侧壁有时失去稳定	350~251	A: 3.0~4.0 B: 3.3~4.3 C: 3.0~3.5 D: 3.0~4.0 E: 2.0~3.0
V	岩体: 较软岩、岩体破碎; 软岩、岩体较破碎至破碎; 全部极软岩及全部极破碎岩(包括受构造影响严重的破碎带) 土体: 一般第四系坚硬、硬塑黏性土, 稍密及以上、稍湿或潮湿的碎石土、卵石土、圆砾土、角砾土、粉土及黄土(Q_3 、 Q_4)	呈角砾碎石状松散结构 非黏性土呈松散结构, 黏性土及黄土呈松软结构	围岩易坍塌, 处理不当会出现大坍塌, 侧壁经常出现小坍塌; 浅埋时易出现地表下沉(陷)或塌至地表	≤ 250	A: 2.0~3.0 B: 2.0~3.3 C: 2.0~3.0 D: 1.5~3.0 E: 1.0~2.0
VI	岩体: 受构造影响严重呈碎石、角砾及粉末、泥土状的富水断层带, 富水破碎的绿泥石或炭质千枚岩 土体: 软塑状黏性土, 饱和的粉土、砂类土等, 风积沙, 严重湿陷性黄土	黏性土呈易蠕动的松软结构, 砂性土呈潮湿松散结构	围岩极易变形坍塌, 有水时土砂常与水一齐涌出; 浅埋时易塌至地表	—	< 1.0 (饱和状态的土 < 1.5)

注: 1 弹性纵波速度中 A、B、C、D、E 系指岩性类型, 详见附录 B;

2 关于隧道围岩分级的基本因素和围岩基本分级及其修正, 可按本规范附录 B 的方法确定;

3 围岩分级宜采用定性分级与定量分级相结合的方法, 综合分析确定围岩级别;

4 强膨胀岩(土)、第三系富水弱胶结砂泥岩、岩体强度应力比小于 0.15 的极高地应力软岩等, 属于特殊围岩(T), 相应工程措施应进行针对性的特殊设计。

表 4.3.3 各级围岩的物理力学指标

围岩级别	容重 γ (kN/m^3)	弹性反力系数 $K(\text{MPa/m})$	变形模量 $E(\text{GPa})$	泊松比 ν	内摩擦角 $\varphi(^{\circ})$	黏聚力 $c(\text{MPa})$	计算摩擦角 $\varphi_c(^{\circ})$
I	26~28	1 800~2 800	>33	<0.2	>60	>2.1	>78
II	25~27	1 200~1 800	20~33	0.2~0.25	50~60	1.5~2.1	70~78
III	23~25	500~1 200	6~20	0.25~0.3	39~50	0.7~1.5	60~70
IV	20~23	200~500	1.3~6	0.3~0.35	27~39	0.2~0.7	50~60
V	17~20	100~200	1~2	0.35~0.45	20~27	0.05~0.2	40~50
VI	15~17	<100	<1	0.4~0.5	<22	<0.1	30~40

注:1 本表中数值不包括黄土地层及特殊围岩;

2 选用计算摩擦角时,不再计内摩擦角和黏聚力。

5 设计荷载

5.1 一般规定

5.1.1 隧道结构上的荷载应按表 5.1.1 分类。

表 5.1.1 荷载分类

荷载分类		荷载名称	
永久荷载	主要荷载	恒载	结构自重
			结构附加恒载(包括设备荷载)
			围岩(地层)压力
			土压力
			浅埋隧道上部及破坏棱体范围内的设施及建筑物荷载
			混凝土收缩和徐变的影响
			静水压力及浮力
			基础变位影响力
可变荷载	活载	活载	与隧道立交的铁路列车荷载及其动力作用
			与隧道立交的公路车辆荷载及其动力作用
			隧道内列车荷载及其制动力
			渡槽流水压力(设计渡槽明洞时)
	附加荷载	附加荷载	隧道内列车冲击力
			温度变化的影响
			灌浆压力
			冻胀力
			风荷载
			雪荷载
	特殊荷载	特殊荷载	气动力
特殊荷载	特殊荷载	施工荷载(施工阶段的某些外加力)	

续表 5.1.1

荷载分类		荷载名称
偶然荷载	附加荷载	落石冲击力
	特殊荷载	人防荷载
		地震荷载
		沉船、抛锚或疏浚河道产生的撞击力

注:1 围岩弹性抗力不作为设计荷载;

2 当围岩为膨胀岩(土)时,应考虑所处水环境变化产生的膨胀力;

3 其他未列荷载,应根据其对隧道结构的影响特征考虑。

5.1.2 荷载应根据隧道的地形、地质条件、埋置深度、结构特征和工作条件、施工方法、相邻隧道间距等因素,按有关公式计算或按工程类比确定。当施工过程中发现其与实际不符时,应及时修正。对地质复杂的隧道,必要时应通过实地量测确定荷载的计算值及其分布规律。

5.1.3 在隧道结构上可能同时出现的永久荷载、可变荷载和偶然荷载应分别按承载能力和满足正常使用要求进行组合,并按最不利组合进行荷载计算与结构设计。

5.1.4 采用盾构法施工的隧道应根据结构受力特点及实际工作条件等因素,分别对施工、使用阶段可能出现的荷载进行最不利组合。

5.1.5 明洞荷载组合应符合下列规定:

1 明洞顶回填土压力计算,当有落石危害需检算冲击力时,可只计洞顶设计填土重力(不包括坍方堆积体土石重力)和落石冲击力的影响,具体设计时可通测量资料或有关计算验证。

2 当设置立交明洞时,应区分不同情况计算列车活载、公路活载或渡槽流水压力。

3 当明洞上方与铁路立交、填土厚度小于 3 m 时,应考虑列车冲击力。洞顶无填土时,还应计算制动力的影响。

4 当计算作用于深基础明洞外墙的列车活载时,可不考虑列

车的冲击力、制动力。

5.1.6 当地表水平或接近水平,且隧道覆盖厚度满足式(5.1.6)要求时应按浅埋隧道设计。当有不利于山体稳定的地质条件时,浅埋隧道覆盖厚度值应适当加大。

$$H < 2.5h_a \quad (5.1.6)$$

式中 H ——隧道拱顶以上覆盖层厚度;

h_a ——深埋隧道垂直荷载计算高度,按附录 D 的规定计算。

5.1.7 作用于隧道衬砌上的偏压力,除应考虑地形偏压外,尚应考虑由于地质构造引起的偏压。

5.2 永久荷载

5.2.1 隧道结构自重可按结构设计尺寸及材料标准重度计算,结构附加荷载应按实际情况计算。

5.2.2 隧道内的预埋件附加荷载应根据预埋件自重及作用于预埋件上的荷载确定。

5.2.3 深埋隧道的荷载可按附录 D 的规定确定。

5.2.4 浅埋隧道的荷载可按附录 E 的规定确定。

5.2.5 偏压隧道的荷载可按附录 F 的规定确定。

5.2.6 明洞回填土压力应按洞顶设计填土和一定数量坍方堆积土石的全部重力计算。明洞回填土压力可按附录 G 的公式确定。

5.2.7 作用于洞门墙背的主动土压力可按库仑理论计算,当墙背仰斜(即墙背向地层倾斜)和直立时,土压力采用水平方向。隧道洞门土压力可按附录 H 的公式确定。

5.2.8 山岭隧道衬砌上的外水压力可按下列规定计算:

1 排水型隧道,衬砌一般不考虑外水压力。

2 有水环境保护要求的隧道,当初始水压力小于 0.5 MPa 时,衬砌结构外水压力可按全水头计算;当初始水压力大于或等于 0.5 MPa 时,应考虑注浆堵水及隧道排水对水压力的折减。

3 岩溶及地下水发育地段,衬砌可适当考虑外水压力。

5.2.9 位于城市地区的隧道,作用在隧道结构上的水压力可按下列规定计算:

1 水压力应根据围岩的渗透性确定。黏性土地层施工阶段可按水土合算、使用阶段应采用水土分算的方法确定;砂性土地层可按水土分算的方法确定;岩石地层应按水土分算、水土合算的不利情况确定。

2 水压力应根据设防水位以及施工和使用阶段可能发生的地下水位最不利情况,按静水压力计算。

5.2.10 盾构隧道的荷载可按附录J的规定确定。

5.3 可变荷载

5.3.1 铁路列车活载及公路车辆活载应按国家现行相关规范的规定计算。

5.3.2 对受温度影响显著的刚架和截面厚度大的超静定结构应考虑温度变化和混凝土收缩的影响。

1 隧道各部构件受温度变化影响产生的变形值,应根据当地温度情况与施工条件所确定的温度变化值等按下式计算:

$$\Delta l = l \cdot \Delta t \cdot \alpha \quad (5.3.2)$$

式中 Δl ——温度变化引起的变形值(m);

l ——构件的计算长度(m);

Δt ——温度变化值(°C);

α ——材料的线膨胀系数,钢筋混凝土和混凝土的线膨胀系数采用 1.0×10^{-5} 。

2 混凝土收缩的影响可假定用降低温度的方法来计算,对于整体灌注的混凝土结构相当于降低温度 20 °C;对于整体灌注的钢筋混凝土结构相当于降低温度 15 °C;对于分段灌注的混凝土或钢筋混凝土相当于降低温度 10 °C;对于装配式钢筋混凝土结构可酌予降低温度 5 °C~10 °C。

5.3.3 结构构件就地建造或安装时,作用在构件上的施工荷载应根据施工阶段、施工方法和施工条件确定。

5.3.4 严寒及寒冷地区受冻害影响的隧道段应考虑冻胀力,冻胀力计算应根据当地的气象条件、围岩条件、地下水条件、埋置深度以及衬砌结构形式和排水条件等确定。

5.3.5 回填灌浆压力应按设计灌浆压力计算确定。

5.3.6 雪荷载及明洞表面的风荷载应按《建筑结构荷载规范》GB 50009 的规定计算。

5.3.7 隧道内附属构筑物及安装设计应考虑高速列车通过时所产生的压力变化和列车风的影响。

5.4 偶然荷载

5.4.1 当有落石危害需检算冲击力时,可通过现场调查或有关计算验证确定。

5.4.2 人防荷载、地震荷载应分别按《人民防空地下室设计规范》GB 50038、《铁路工程抗震设计规范》GB 50111 的规定计算确定。

5.4.3 沉船、抛锚或疏浚撞击力应依据具体河道实际情况及通行船只情况,通过调查研究确定。

6 建筑材料

6.1 一般规定

6.1.1 隧道工程常用的各类建筑材料,可选用下列强度等级:

- 1 混凝土: C20、C25、C30、C35、C40、C45、C50。
- 2 喷射混凝土: C20、C25、C30、C35。
- 3 水泥砂浆: M10、M15、M20。
- 4 石材: MU40、MU50、MU60、MU80、MU100。
- 5 钢筋: HPB300、HRB400、HRB500、CRMG600。

6.1.2 隧道工程各部位建筑材料的强度等级应满足耐久性要求,并不应低于表 6.1.2—1 和表 6.1.2—2 的规定。

表 6.1.2—1 衬砌、支护建筑材料

工程部位 \ 材料种类	混凝土	钢筋混凝土	喷射混凝土	
			衬砌	支护
拱墙	C25	C30	C25	C25
仰拱	C25	C30	C25	C25
底板	—	C30	—	—
仰拱填充	C20	—	—	—
仰拱预制块	—	C40	—	—
管片	—	C50	—	—
水沟、电缆槽	C25	C25	—	—
水沟、电缆槽盖板	—	C30	—	—

表 6.1.2—2 洞门建筑材料

工程部位 \ 材料种类	混 凝 土	钢筋混凝土
端 墙	C25	C30
顶 帽	C25	C30
洞口挡、翼墙	C25	C30
侧沟、截水沟	C20	—
护 坡	C20	—

注：护坡材料也可采用 C20 喷射混凝土、M10 水泥砂浆砌片石。

6.1.3 建筑材料的选用，应符合下列规定：

1 建筑材料应符合结构强度要求，并应满足《铁路混凝土结构耐久性设计规范》TB 10005 规定的抗冻、抗渗、抗侵蚀、抗磨蚀等耐久性要求。

2 混凝土宜选用低水化热、低 C_3A 含量、低碱含量的水泥和矿物掺和料、引气剂等。

3 当有侵蚀性水经常作用时，所用混凝土和水泥砂浆均应具有相应的抗侵蚀性能。

6.1.4 混凝土和砌体所用的材料除应符合国家相关标准规定外，尚应符合下列要求：

1 钢筋混凝土中由水泥、矿物掺合料、骨料、外加剂和拌和用水等引入的氯离子总含量不应超过胶凝材料总量的 0.10%。

2 混凝土中的碱含量应满足表 6.1.4 的规定。

3 混凝土中的三氧化硫含量不应超过胶凝材料总量的 4.0%。

4 钢筋混凝土构件中的钢筋应符合《钢筋混凝土用钢》GB 1499 的规定。

5 片石强度等级不应低于 MU40，块石强度等级不应低于 MU60；有裂缝和易风化的石材不应采用。

表 6.1.4 混凝土的碱含量最大值(kg/m³)

设计使用年限		100 年	60 年
环境条件	干燥环境	3.5	3.5
	潮湿环境	3.0	3.0
	含碱环境	2.1	3.0

注:1 混凝土的碱含量包括水泥、掺合料、骨料、外加剂及拌和用水的碱含量之和。其中,矿物掺合料的碱含量以其所含可溶性碱量计算。粉煤灰的可溶性碱量取粉煤灰总碱量的 1/6,磨细矿渣粉的可溶性碱量取磨细矿渣粉总碱量的 1/2,硅灰的可溶性碱量取硅灰总碱量的 1/2。

2 干燥环境是指不直接与水接触、年平均空气相对湿度长期不大于 75%的环境;潮湿环境是指长期处于水下或潮湿土中、干湿交替区、水位变化区以及年平均相对湿度大于 75%的环境;含碱环境是指与高含盐碱土体、海水、含碱工业废水或钠(钾)盐等直接接触的环境。干燥环境或潮湿环境与含碱环境交替作用时,均按含碱环境对待。

6.1.5 支护采用的材料,除应符合第 6.1.1~6.1.4 条的有关规定外,尚应符合下列要求:

1 喷射混凝土应优先采用硅酸盐水泥或普通硅酸盐水泥。

2 喷射混凝土中的骨料粒径不宜大于 16 mm,钢纤维喷射混凝土中的骨料粒径不宜大于 10 mm。

3 锚杆杆体材料应符合国家、行业相关标准的规定。

4 砂浆锚杆用的水泥砂浆强度等级不应低于 M20。

5 钢筋网材料采用 HPB300,直径宜为 6 mm~8 mm。

6.1.6 混凝土和喷射混凝土中可根据需要掺加外加剂,其性能应满足下列要求:

1 对混凝土的强度及其与围岩的黏结力基本无影响;

2 对混凝土和钢材无腐蚀作用;

3 除速凝剂和缓凝剂外,不应使混凝土凝结时间产生明显影响;

4 不污染环境,对人体无害。

6.1.7 支护钢架宜用钢筋、工字钢、H 型钢制成,也可用 U 型钢

制成。常用型钢的截面参数见附录 K。

6.1.8 明洞填料的物理力学指标, 当无实验资料时, 可按表 6.1.8 采用。

表 6.1.8 明洞填料的物理力学指标

填料名称	重度(kN/m ³)	计算摩擦角 φ_c
干砌片石	20	50°
回填土石	19	35°

6.1.9 常用建筑材料的重度应按表 6.1.9 的规定采用。

表 6.1.9 建筑材料的标准重度或计算重度

材料名称	混凝土	钢筋混凝土 (配筋率在 3%以内)	喷射 混凝土	钢材	浆砌 片石	浆砌 块石	浆砌 粗料石
重度 (kN/m ³)	23	25	22	78.5	22	23	25

注: 钢筋混凝土配筋率大于 3% 时, 其重度为混凝土自重(扣除钢筋体积的混凝土重量)加钢筋自重。

6.2 混 凝 土

6.2.1 混凝土轴心抗拉强度标准值 f_{tk} 应按表 6.2.1—1 采用; 混凝土轴心抗拉强度设计值 f_t 应按表 6.2.1—2 采用。

表 6.2.1—1 混凝土轴心抗拉强度标准值(MPa)

强度种类	符号	混凝土强度等级						
		C20	C25	C30	C35	C40	C45	C50
轴心抗拉	f_{tk}	1.54	1.78	2.01	2.20	2.39	2.51	2.64

表 6.2.1—2 混凝土轴心抗拉强度设计值(MPa)

强度种类	符号	混凝土强度等级						
		C20	C25	C30	C35	C40	C45	C50
轴心抗拉	f_t	1.10	1.27	1.43	1.57	1.71	1.80	1.89

6.2.2 混凝土和钢筋混凝土结构中混凝土的极限强度应按表 6.2.2 采用。

表 6.2.2 混凝土的极限强度(MPa)

强度种类	符号	混凝土强度等级						
		C20	C25	C30	C35	C40	C45	C50
抗压	R_a	15.5	19.0	22.5	26	29.5	33	36.5
弯曲抗压	R_w	19.4	23.8	28.1	32.5	36.9	41.2	45.6
抗拉	R_l	1.7	2.0	2.2	2.4	2.7	2.9	3.1

注:表中弯曲抗压极限强度按 $R_w=1.25R_a$ 换算。

6.2.3 混凝土的容许应力应按表 6.2.3 采用。

表 6.2.3 混凝土的容许应力(MPa)

应力种类	符号	混凝土强度等级						
		C20	C25	C30	C35	C40	C45	C50
弯曲及偏心受压应力	$[\sigma_w]$	7.8	9.5	11.2	13	14.7	16.5	18.2
弯曲拉应力	$[\sigma_w]$	0.43	0.50	0.55	0.60	0.68	0.73	0.78
剪应力	$[\tau]$	0.85	1.00	1.10	1.20	1.35	1.45	1.55

注:计算主要荷载加附加荷载时,除剪应力外可提高 30%。

6.2.4 混凝土的弹性模量应按表 6.2.4 采用。混凝土的剪切模量可按表 6.2.4 数值乘以 0.4 采用。混凝土的泊松比可采用 0.2。

表 6.2.4 混凝土的弹性模量 E_c (GPa)

混凝土强度等级	C20	C25	C30	C35	C40	C45	C50
弹性模量 E_c	28	30	31.5	32.5	33.5	34.5	35.5

6.3 喷射混凝土

6.3.1 喷射混凝土力学性能指标应符合表 6.3.1 的规定。

表 6.3.1 喷射混凝土力学性能指标(MPa)

喷射混凝土 强度等级	轴心抗压 极限强度	弯曲抗压 极限强度	抗拉 极限强度	弹性模量	轴心抗压 设计强度	弯曲抗压 设计强度	抗拉 设计强度
C25	17	18.5	2.0	2.3×10^4	12.5	13.5	1.3
C30	20	22	2.2	2.5×10^4	15	16.5	1.5

注:1 喷射混凝土的强度等级指采用喷射大板切割法,制作成边长为 10 cm 的立方体试块,在标准条件下养护 28 d,用标准试验方法测得的极限抗压强度乘以 0.95 的系数;

2 喷射混凝土与围岩黏结强度试验可采用预留试件拉拔法或钻芯拉拔法,并满足《岩土锚杆与喷射混凝土支护工程技术规范》GB 50086 的要求。

6.3.2 喷射混凝土的早期强度应符合表 6.3.2 的规定。

表 6.3.2 喷射混凝土早期强度(MPa)

喷射混凝土强度等级	凝结时间(h)	8	24
	C25		2
C30		3	12
C35		4	14

6.4 钢 材

6.4.1 钢筋的强度和弹性模量应按表 6.4.1 采用。

表 6.4.1 钢筋的强度和弹性模量(MPa)

钢筋种类	屈服强度 (MPa)	抗拉极限强度 (MPa)	弹性模量 E_s (GPa)	断后伸长率
HPB300	300	420	210	25%
HRB400	400	540	200	16%
HRB500	500	630	200	15%
CRMG600	600	750	—	—

注:钢筋抗拉或抗压计算强度 R_g 可取表中钢筋的屈服强度。

6.4.2 钢筋的容许应力应按表 6.4.2 采用。

表 6.4.2 钢筋的容许应力(MPa)

钢筋种类	容许应力	
	主要荷载	主要荷载+附加荷载
HPB300	160	210
HRB400	210	270
HRB500	260	320

6.5 石材和砌体

6.5.1 砌体工程所用的石材应符合下列规定：

1 石材应质地坚硬、不易风化、无裂纹，表面的污渍应予清除；

2 在最冷月平均气温低于 -15°C 或 $-5^{\circ}\text{C}\sim-15^{\circ}\text{C}$ 的地区使用的石材，其抗冻性指标应分别符合冻融循环 25 次或 15 次的要求，且表面无破坏现象；

3 浸水或潮湿地区主体工程的石材软化系数不得小于 0.8。

6.5.2 砌体的极限强度应按表 6.5.2 采用。

表 6.5.2 砌体的极限强度(MPa)

强度种类		抗压 R_a			抗剪 R_s
砌体种类		片石砌体	块石	粗料石	
砂浆强度等级	M7.5	3.0	—	—	0.35
	M10	3.5	5.5	8.0	0.40
	M15	4.0	6.0	9.0	0.50

6.5.3 砌体的弹性模量可采用 $10\text{ GPa}\sim 15\text{ GPa}$ ，砌体的剪切模量宜采用砌体弹性模量的 0.4 倍。

6.5.4 石砌体中心及偏心受压的容许应力应按表 6.5.4 采用。

表 6.5.4 石砌体中心及偏心受压的容许应力(MPa)

砌体种类	石料强度等级	水泥砂浆强度等级		
		M20	M15	M10
片石砌体	MU100	3.0	2.6	2.2
	MU80	2.7	2.35	2.0
	MU60	2.3	2.025	1.85
	MU40	1.95	1.65	1.45
块石砌体	MU100	5.6	5.25	4.9
	MU80	4.7	4.4	4.1
	MU60	3.8	3.5	3.2
粗料石砌体	MU100	7.1	6.05	5.0
	MU80	6.0	5.4	4.8
	MU60	4.9	4.5	4.1

注:1 介于表列石料或水泥砂浆的强度等级之间的其他砌体的受压容许应力,可用内插确定;

2 当有特殊需要采用细料石及半细料石砌体时,其受压容许应力可按粗料石砌体的受压容许应力分别乘以提高系数 1.43 及 1.14,但提高后的受压容许应力不应大于水泥砂浆抗压极限强度的 1/2。

6.6 其他常用材料

6.6.1 纤维混凝土中的纤维材料可采用钢纤维、合成纤维、纤维素纤维等,纤维混凝土主要性能指标不得低于同级混凝土。

6.6.2 喷射混凝土中钢纤维等效直径宜为 0.3 mm~0.5 mm,长度宜为 20 mm~25 mm,纤维体积率可采用 0.35%~1%;模筑混凝土中钢纤维等效直径宜为 0.3 mm~0.9 mm,长度宜为 20 mm~60 mm,纤维体积率可采用 0.5%~1%。钢纤维抗拉强度不得小于 600 MPa。

6.6.3 合成纤维混凝土可采用聚丙烯腈纤维、聚丙烯纤维、聚酯胺纤维或聚乙烯醇纤维等,纤维体积率宜为 0.06%~0.25%。

6.6.4 纤维素纤维单纤维平均当量直径为 $15\ \mu\text{m}\sim 25\ \mu\text{m}$, 纤维重量平均长度不小于 $2.0\ \text{mm}$, 其掺量一般为 $0.9\ \text{kg}/\text{m}^3$ 。

6.6.5 隧道设置防水板与无纺布时, 其物理力学性能除应符合现行国家、行业相关标准的规定外, 尚应符合下列要求:

1 防水板宜选用高分子防水材料, 不得使用再生料。

2 防水板幅宽不应小于 $2\ \text{m}$ 。

3 无纺布单位面积质量不应小于 $300\ \text{g}/\text{m}^2$ 。

6.6.6 止水带宜选用橡胶止水带或钢边橡胶止水带, 止水条宜选用制品型遇水膨胀橡胶止水条。止水带(条)物理力学性能应符合现行国家、行业相关标准要求。

6.6.7 混凝土界面处理应采用 I 型界面剂; 变形缝防水密封材料应采用混凝土建筑接缝用密封胶。

6.6.8 注浆材料应根据围岩工程地质和水文地质条件、注浆目的、注浆工艺和设备等因素, 结合经济性合理确定, 并应满足下列要求:

1 耐久性强, 稳定性好。

2 固化时体积收缩小, 固结后有较高的强度和抗渗性。

3 低毒或无毒、无臭, 对环境无污染或污染小, 对人体无害。

4 动水条件下, 应满足抗分散性好、早期强度高、凝胶时间可调、结石体抗冲刷性能好等要求。

6.6.9 隧道工程防水涂料应具有良好的耐水性、耐久性、耐腐蚀性及耐菌性, 并应具有无毒、阻燃和良好的黏结性。

7 隧道洞口

7.1 一般规定

7.1.1 隧道洞口工程设计应符合下列要求：

1 洞口不应大面积开挖边仰坡，有条件时尽量采用不刷仰坡进洞方案。

2 洞口边仰坡应根据岩(土)性质、气候、水文条件及边仰坡高度，采取工程加固和植被防护相结合的措施，有条件时可接长明洞；地震区边仰坡宜采用柔性防护措施。

3 当洞口处有岩堆、落石、泥石流等威胁时，可采取接长明洞或设置渡槽等措施。

4 线路应避免沿沟进洞，当不可避免时，应结合防排水工程，确定洞口位置。

5 漫坡地形的洞口位置，应结合排水、用地、弃渣等因素，综合分析确定。

6 洞口位于林区时，应考虑树木倒伏对铁路安全的影响。

7.1.2 洞口边仰坡周围应设置排水、截水设施，并与路基排水系统、天然沟渠共同组成完整的排水系统。

7.1.3 洞门设计应与自然环境相协调，位于城镇、风景区、车站附近的洞门，宜进行景观设计。

7.1.4 洞口段应结合地形、地质条件和施工方法等确定工程措施，必要时可采取地表注浆、锚固桩等预加固措施。

7.1.5 洞口应设置必要的检查设施及铭牌、号标等相关标志。

7.2 洞口段设计

7.2.1 隧道洞口应修建洞门,洞门可设计为挡(翼)墙式、端墙式、环框式或斜切式等型式,具体应根据洞口的地形、地质条件确定,并与洞外路基工程相协调。

7.2.2 挡(翼)墙、端墙式洞门设计应符合下列规定:

1 仰坡坡脚至洞门墙背的水平距离不应小于 1.5 m,洞门端墙顶高出仰坡坡脚不应小于 0.5 m,洞门端墙与仰坡间水沟的沟底至衬砌拱顶外缘的高度不宜小于 1 m。

2 铺设有砟轨道的地段,当洞口有翼墙或挡土墙时,沿轨枕底面水平方向由线路中线至邻近翼墙、挡土墙的距离,至少有一侧(曲线地段系曲线外侧)不应小于 3.5 m。

3 洞门墙应根据地基情况设置变形缝,墙身应设置泄水孔。

4 洞门端墙与衬砌之间应设置保证结构完整性的连接钢筋。

7.2.3 斜切式洞门设计应符合下列规定:

1 帽檐斜切式洞门帽檐高度不应小于 1.5 m,仰坡坡脚至帽檐与衬砌交接距离不宜小于 1.5 m。

2 洞门范围回填土应分层回填密实,并采取防冲刷、防溜坍的工程措施。

7.2.4 洞门墙基础的设置应符合下列要求:

1 基础应置于稳固的地基上,并埋入地面下一定深度,土质地基埋入的深度不应小于 1 m,岩质地基埋入的深度不应小于 0.5 m,并应低于洞口沟槽的基底。

2 在冻胀性土上设置基础时,基底应置于最大冻结线以下 0.25 m 或采取其他工程措施。

3 在松软地基上设置基础,应采取措施满足地基承载力要求。

7.2.5 洞门端墙及挡(翼)墙可按容许应力法检算其强度,并检算其倾覆及滑动的稳定性。检算时应符合表 7.2.5 的规定。

表 7.2.5 洞门墙主要检算规定

墙身截面压应力 σ	\leq 容许应力
墙身截面偏心距 e	≤ 0.3 倍截面厚度
基底应力 σ	\leq 地基容许承载力
基底偏心距 e	岩石地基 $\leq B/4$ 土质地基 $\leq B/6$ (B —墙底宽度)
滑动稳定系数 K_c	≥ 1.3 (抗震检算时 ≥ 1.1)
倾覆稳定系数 K_o	≥ 1.6 (抗震检算时 ≥ 1.3)

注:1 墙身截面偏心距规定仅适用于素混凝土结构。

2 地震区洞门设防时,应按地震及非震两种工况进行结构检算。

7.2.6 洞门结构检算需要的地层计算摩擦角、地层重度、基底摩擦系数、地基容许承载力等参数,应按地质勘察资料采用。

7.2.7 洞门墙的检算可按附录 H 的规定进行。

7.2.8 隧道洞门端墙钢筋可按结构承载要求或按照护面钢筋要求设置。

7.2.9 隧道的进洞方式应根据洞口的地形、地质等条件确定,一般可采用下列方法:

1 洞口坡面较为陡峭,岩层完整、无落石及风化剥落时,可采用贴壁进洞。

2 洞口覆盖层较薄或地层松散破碎时,可采用护拱+管棚进洞或地表预加固进洞。

3 洞口存在显著地形偏压或一侧露空的傍山地形,可采用回填暗挖进洞或半明半暗进洞。

7.2.10 桥隧相连的洞口设计应综合考虑地形、地质条件、桥梁结构等因素,并符合下列要求:

1 桥台进洞段隧道内净空尺寸,应满足桥梁结构、桥梁架设及维修要求。

2 合理设计桥隧连接方式及施工工序,统筹考虑隧道洞口、

桥台基坑,必要时对洞口稳定性进行检算。

3 隧道洞口排水系统应与桥梁排水系统协调布置,防止隧道排水对桥台造成不利影响。

7.2.11 隧道洞口上方有公路跨越或邻近洞口的路堑顶有公路并行时,应考虑延长洞口、接长明洞并在靠近铁路的公路一侧设置防撞护栏,护栏等级应符合有关规定。

7.2.12 设计速度 160 km/h 及以上的铁路隧道,洞门设计应考虑空气动力效应对周围环境的影响,并应满足表 7.2.12 中的微气压波峰值要求,必要时通过设置洞口缓冲结构降低微气压波峰值。

表 7.2.12 微气压波峰值控制标准

建筑物至洞口距离	建筑物有无特殊环境要求	基准点	微气压波峰值
<50 m	有	建筑物	按要求
	无		≤ 20 Pa
≥ 50 m	有	距洞口 20 m 处	< 50 Pa

7.2.13 隧道洞口缓冲结构设置应考虑列车类型、隧道长度、隧道净空有效面积、轨道类型、洞口环境等因素,可采用等截面开孔式、变截面式或辅助坑道开孔等形式。

7.3 洞口危岩落石防护

7.3.1 隧道洞口应尽量避免通过危岩落石发育区。当无法避免时,应遵循多重防护、综合治理的原则,根据危岩落石特征、范围、地形地貌等因素开展危岩落石防护设计。

7.3.2 隧道洞口危岩落石可选用清除、支顶、锚固、灌浆、防护网等主动防护措施,或拦石墙、落石槽、型钢栏栅、防护网等被动防护工程措施。有条件时,可接长明洞或设置棚洞。

8 隧道衬砌

8.1 一般规定

8.1.1 隧道应设衬砌。衬砌结构的型式及尺寸,可根据围岩级别、工程地质及水文地质条件、埋置深度、环保要求、结构工作特点,结合施工方法及施工条件等,通过工程类比和结构计算确定;必要时,还应经过试验论证。

8.1.2 矿山法隧道衬砌设计应符合下列规定:

1 隧道应采用曲墙式衬砌,并宜采用复合式衬砌。
2 因地形或地质构造等引起有明显偏压的地段,应采用偏压衬砌,Ⅳ、Ⅴ级围岩的偏压衬砌应采用钢筋混凝土结构。

3 位于地震区的隧道洞口、浅埋和偏压地段以及断层破碎带等地段应按现行《铁路工程抗震设计规范》GB 50111 进行抗震设防。

4 一般情况下隧道宜设置仰拱,Ⅱ级围岩、地下水不发育的Ⅲ级硬质岩地段可设置钢筋混凝土底板,厚度不应小于 30 cm。

5 重载铁路隧道应设置仰拱,仰拱厚度应大于拱部厚度,Ⅲ~Ⅵ级围岩段仰拱应采用钢筋混凝土结构。

6 软硬地层分界处、明暗洞分界处、活动断裂地段、充填溶洞地段、采空区地段等应设置变形缝。

8.1.3 开敞式掘进机法隧道衬砌设计应符合下列规定:

1 隧道可采用复合式衬砌,仰拱宜采用钢筋混凝土预制块结构。

2 衬砌宜采用等截面形式,根据地质条件,可采用模筑混凝土、钢筋混凝土或钢纤维混凝土。

8.1.4 护盾式掘进机或盾构法隧道衬砌设计应符合下列规定：

1 隧道宜采用钢筋混凝土管片衬砌。

2 联络通道门洞区段可采用钢管片、铸铁管片、复合管片。

8.1.5 隧道正洞与辅助坑道、横通道、运营通风洞、大型洞室等连接处的衬砌应加强。

8.1.6 位于曲线地段的隧道，断面加宽应根据直线地段衬砌内轮廓、建筑限界、曲线半径、线间距检算确定。缓和曲线部分加宽可分两段，自圆曲线至缓和曲线中点，并向直线方向延长 13 m，应采用圆曲线加宽断面；其余缓和曲线，自直缓分界点向直线段延长 22 m，应采用缓和曲线中点加宽断面，其加宽值取圆曲线加宽值的一半(图 8.1.6)。

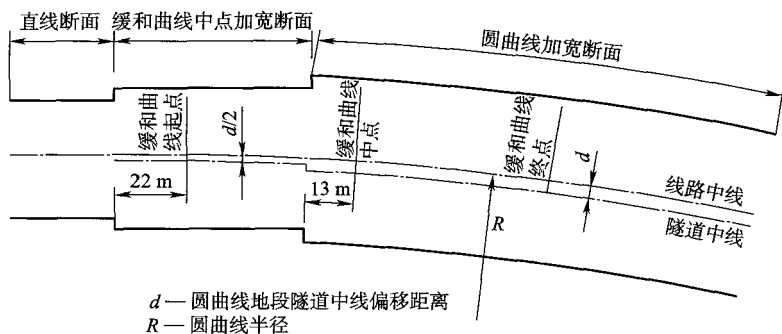


图 8.1.6 曲线地段隧道加宽示意图

位于曲线地段车站上的隧道及区间曲线地段的双线隧道，断面加宽值应根据站场及线路具体情况计算确定。

8.1.7 喷锚衬砌和复合式衬砌的初期支护，可按工程类比法确定设计参数；施工期间应通过监控量测进行修正。对地质复杂、大跨度、多线和有特殊要求的隧道，除采用工程类比法外，还应结合数值解法或近似解法进行分析确定。

8.1.8 计算复合式衬砌时,初期支护应按主要承载结构计算;二次衬砌在Ⅰ~Ⅲ级围岩可作为安全储备,Ⅳ~Ⅵ级围岩及下列情况宜按承载结构设计:

1 浅埋、偏压地段。

2 抗震设防及国防设防段。

3 严寒及寒冷地区衬砌可能承受冻胀力地段。

4 可能承受水头压力地段。

5 流塑性或挤压性围岩、膨胀岩(土)、软土、人工填土、松散堆积体等特殊地质地段。

6 施工中出现大量塌方地段。

7 为确保围岩稳定或周边环境安全,需提前施作二次衬砌地段等。

8.1.9 隧道衬砌宜采用荷载—结构模型进行计算。结构抗裂有要求时,对素混凝土构件应进行抗裂验算,对钢筋混凝土构件应验算其最大裂缝宽度。

8.1.10 计算有仰拱的隧道和明洞衬砌,当仰拱先施作时,应考虑仰拱对结构内力的影响;当仰拱在边墙之后施作时,则可不考虑仰拱的作用。

8.2 复合式衬砌

8.2.1 复合式衬砌设计应综合考虑包括围岩在内的支护结构、断面形状、开挖方法、施工顺序和断面闭合时间等因素,充分发挥围岩的自承能力。

8.2.2 初期支护及二次衬砌的设计参数,应根据隧道围岩分级、围岩构造特征、地应力条件等采用工程类比、理论分析确定。

8.2.3 复合式衬砌各级围岩隧道预留变形量值可根据围岩级别、开挖跨度、埋置深度、施工方法和支护条件,采用工程类比法确定;当无类比资料时,可按表 8.2.3 采用。

表 8.2.3 预留变形量(mm)

围岩级别	小跨	中跨	大跨
Ⅱ	—	0~30	30~50
Ⅲ	10~30	30~50	50~80
Ⅳ	30~50	50~80	80~120
Ⅴ	50~80	80~120	120~170

注:1 浅埋、软岩、跨度较大隧道取大值;深埋、硬岩、跨度较小隧道取小值。

2 有明显流变、原岩应力较大和膨胀岩(土),应根据量测数据反馈分析确定预留变形量。

3 特大跨度隧道,应根据量测数据反馈分析确定预留变形量。

8.2.4 初期支护的组成应根据围岩条件、地下水情况、隧道断面尺寸及其埋置深度等条件确定,并应符合下列规定:

1 喷射混凝土应优先采用湿喷工艺,厚度不应小于 5 cm。

2 钢筋网应以直径 6 mm~8 mm 的钢筋焊接而成,网格间距离宜为 15 cm~25 cm;应在初喷混凝土后铺挂。

3 系统锚杆宜沿隧道周边按梅花形均匀布置,其方向应接近于径向或垂直岩层。系统锚杆应设垫板,垫板应与喷层面密贴。

4 钢架可设于隧道拱部、拱墙或全环;钢架应在开挖后或初喷混凝土后及时架设,钢架背后的间隙应设置垫块并充填密实。

8.2.5 隧道仰拱与底板设计应明确下列要求:

1 仰拱或底板施工前,应将隧底虚渣、杂物、积水等清除干净,超挖部分应采用同级混凝土回填。

2 仰拱应超前拱墙衬砌施作,其超前距离宜保持 2 倍以上衬砌循环作业长度。

3 仰拱或底板施工缝、变形缝处应作防水处理。

4 仰拱或底板施作应分段一次成形。

5 仰拱填充应在仰拱混凝土终凝后施作。

8.2.6 隧道衬砌混凝土应连续灌注,拱圈、仰拱、底板不得留纵向施工缝;隧底结构应整幅灌注,当不可避免时,应加强结构及防水

措施。

8.2.7 隧道衬砌纵向施工缝应设在水沟盖板面以下、侧沟过水面以上。

8.2.8 变形缝处混凝土结构的厚度不应小于 300 mm,变形缝的宽度宜为 20 mm~30 mm。

8.2.9 隧道超挖部分应采用同级混凝土回填。

8.2.10 拱顶应进行充填注浆以保证初期支护与二次衬砌密贴。

8.2.11 地震动峰值加速度 0.2g 及以上地区,隧道结构可采用以下措施:

1 抗震设防段应采用带仰拱的曲墙式衬砌,设防段衬砌应设变形缝。

2 浅埋、偏压的土质或破碎围岩地段宜进行围岩径向注浆。

3 活动断层破碎带地段,应合理选择支护形式及隧道断面形状,并适当预留断面净空。

8.3 管片衬砌

8.3.1 管片衬砌宜采用钢筋混凝土板形管片。有特殊要求时,也可采用其他管片形式。

8.3.2 管片分块应根据管片受力要求、掘进机设备、管片拼装、管片运输、防水效果等因素合理确定。

8.3.3 管片厚度应根据隧道所处地质条件、埋置深度、隧道直径、管片材料、施工工艺等条件,通过工程类比并经结构分析验算后确定。

8.3.4 管片环宽应综合考虑搬运、组装、曲线半径及防水措施等因素选择,一般取 1 200 mm~2 000 mm。

8.3.5 管片间可采用斜直或弯形螺栓接头形式。管片拼装方式可分为通缝、错缝两种。对防水要求高、软土地区、大直径的隧道,应优先采用错缝拼装方式。

8.3.6 铁路隧道管片宜采用通用楔形环。楔形量应根据管片种

类、管片宽度、管片外径、曲线半径、曲线楔形管片环使用比例、管片制作方便等因素综合考虑。

8.4 明洞衬砌

8.4.1 下列地段应考虑设置明洞：

1 洞顶覆盖薄，难以用暗挖法修建隧道的地段或暗挖法修建不经济、存在较大的安全风险地段。

2 受危岩落石、坍方、泥石流等威胁的地段。

3 修建路堑会危及铁路运营安全的地段。

4 公路、铁路、沟槽等需在铁路上方通过，又不宜修建立交桥或渡槽等的地段。

5 为减少洞口边仰坡开挖、保护洞口环境的地段。

8.4.2 明洞结构设计应符合下列规定：

1 明洞拱圈和路堑式明洞边墙、半路堑式明洞内墙应采用钢筋混凝土。

2 棚洞盖板宜采用 T 形截面构件，支承结构根据坍方落石和地基情况可选用墙式、柱式和刚架式等类型，特殊情况下也可采用悬臂结构；设置内边墙时宜采用重力式结构，当岩层坚固完整时，可采用锚杆式边墙。

3 气温变化较大的地区，应根据具体情况设置变形缝。

8.4.3 明洞基础设计应符合下列规定：

1 拱形明洞位于软弱地基上或两侧边墙基础软硬不均时，应采取设置仰拱、整体式基础、桩基或加深基础等措施。

2 外边墙基础深度超过路基面以下 3 m 时，宜设置横向拉杆或采用锚杆锚固于稳定的岩层内；若为棚洞的立柱，宜加设纵撑与横撑。

3 明洞受河岸冲刷影响地段，应根据情况设置防护。

4 外墙基础趾部距外侧稳固地层的边缘，应保持适当的水平距离；当地基坚硬完整时，基础可做成台阶状。

5 局部地段外墙基础设置困难时,可采用拱、梁跨越。

8.4.4 明洞顶回填土的厚度和坡度应根据明洞的用途和要求确定。为防御一般的落石、崩塌而设的明洞,回填土的厚度不宜小于2.0 m。填土坡度宜为1:1.5~1:5。山坡有严重的危石、崩塌威胁时,应予以清除或加固处理。

8.4.5 明洞边墙背后回填应根据明洞类型、围岩级别、结构计算要求和施工方法按下列要求确定:

1 衬砌设计考虑了围岩的弹性反力作用时,边墙背后超挖部分应用混凝土或水泥砂浆砌片石回填。

2 衬砌设计只计墙背地层(或回填土)主动土压力时,边墙背后回填料的内摩擦角,不应小于地层的计算摩擦角或所用回填料的计算摩擦角。

8.4.6 明洞顶渡槽过水断面的设计应按有关排洪、灌溉标准办理。当渡槽作为泥石流引流设施时,应考虑泥石流的流量、流速、冲击、淤积的影响。

8.4.7 地震区不宜采用棚洞;当设置棚洞时,应采取防落梁措施。

8.5 衬砌计算

8.5.1 采用荷载—结构法计算隧道衬砌的内力和变形时,应考虑围岩对衬砌变形的约束作用,如:弹性反力。弹性反力的大小及分布可根据衬砌结构型式、回填情况和围岩的变形性质等因素,采用局部变形理论,由式(8.5.1)计算确定。

$$\sigma = K\delta \quad (8.5.1)$$

式中 σ ——弹性反力强度;

K ——围岩弹性反力系数,无实测数据时可按表4.3.3选用;

δ ——衬砌朝向围岩方向的变形值(m)。

计算明洞时,当墙背围岩对边墙变形有约束作用时,亦应考虑弹性反力的影响。

8.5.2 隧道暗洞和明洞衬砌按破损阶段检算构件截面强度时,根据结构所受的不同荷载组合,在计算中应分别选用不同的安全系数,并不应小于表 8.5.2—1 和表 8.5.2—2 所列数值。按所采用的施工方法检算施工阶段强度时,安全系数可采用表列“主要荷载+附加荷载”栏内数值乘以折减系数 0.9。

表 8.5.2—1 混凝土和砌体结构的强度安全系数

材料种类		混凝土		砌体	
		主要荷载	主要荷载+附加荷载	主要荷载	主要荷载+附加荷载
破坏原因	混凝土或砌体达到抗压极限强度	2.4	2.0	2.7	2.3
	混凝土达到抗拉极限强度	3.6	3.0	—	—

表 8.5.2—2 钢筋混凝土结构的强度安全系数

荷载组合		主要荷载	主要荷载+附加荷载
破坏原因	钢筋达到计算强度或混凝土达到抗压或抗剪极限强度	2.0	1.7
	混凝土达到抗拉极限强度	2.4	2.0

8.5.3 隧道暗洞和明洞衬砌的素混凝土偏心受压构件,其轴向力的偏心距不宜大于截面厚度的 0.45 倍;对于半路堑式明洞外墙、棚式明洞边墙和砌体偏心受压构件,不应大于截面厚度的 0.3 倍。基底偏心距应符合表 7.2.5 的规定。

8.5.4 明洞的基底应力不得大于地基的容许承载力。半路堑单压式明洞、悬臂式明洞和受力情况类似挡土墙的结构等,其滑动稳定系数和倾覆稳定系数应符合表 7.2.5 的规定。

8.5.5 素混凝土和砌体矩形截面中心及偏心受压构件的抗压强度应按下式计算:

$$KN \leq \varphi \alpha R_a b h \quad (8.5.5)$$

式中 K ——安全系数,按表 8.5.2—1 采用;

N ——轴向力(MN);

R_a ——混凝土或砌体的抗压极限强度,可分别按表 6.2.2 或表 6.5.2 采用;

b ——截面的宽度(m);

h ——截面的厚度(m);

φ ——构件的纵向弯曲系数,对于隧道衬砌、明洞拱圈及墙背紧密回填的边墙,可取 $\varphi=1.0$;对于其他构件,应根据其长细比按表 8.5.5—1 采用;

α ——轴向力的偏心影响系数,按表 8.5.5—2 采用。

表 8.5.5—1 混凝土构件的纵向弯曲系数 φ

H/h	<4	4	6	8	10	12	14	16
纵向弯曲系数 φ	1.00	0.98	0.96	0.91	0.86	0.82	0.77	0.72
H/h	18	20	22	24	26	28	30	
纵向弯曲系数 φ	0.68	0.63	0.59	0.55	0.51	0.47	0.44	

注:1 表中 H 为构件的计算长度, h 为截面短边边长(当中心受压时)或弯矩作用平面内的截面边长(当偏心受压时);

2 当 H/h 为表列数值的中间值时, φ 可按插值采用。

表 8.5.5—2 偏心影响系数 α

e_0/h	α	e_0/h	α	e_0/h	α	e_0/h	α	e_0/h	α
0.00	1.000	0.10	0.954	0.20	0.750	0.30	0.480	0.40	0.236
0.02	1.000	0.12	0.923	0.22	0.698	0.32	0.426	0.42	0.199
0.04	1.000	0.14	0.886	0.24	0.645	0.34	0.374	0.44	0.170
0.06	0.996	0.16	0.845	0.26	0.590	0.36	0.324	0.46	0.142
0.08	0.979	0.18	0.799	0.28	0.535	0.38	0.278	0.48	0.123

注:1 表中 e_0 为轴向力偏心距;

2 表中 $\alpha=1.000+0.648\left(\frac{e_0}{h}\right)-12.569\left(\frac{e_0}{h}\right)^2+15.444\left(\frac{e_0}{h}\right)^3$ 。

8.5.6 从抗裂要求出发,素混凝土矩形截面偏心受压构件的抗拉强度应按下式计算:

$$KN \leq \varphi \frac{1.75R_1bh}{\frac{6e_0}{h} - 1} \quad (8.5.6)$$

式中 R_1 ——混凝土的抗拉极限强度,按表 6.2.2 采用;

e_0 ——截面偏心距(m)。

其他符号意义同前。

注:计算表明,对混凝土矩形截面构件,当 $e_0 \leq 0.20h$ 时,系抗压强度控制承载能力,按式(8.5.5)计算。

8.5.7 钢筋混凝土受弯构件的截面强度,应按下列公式计算(图 8.5.7):

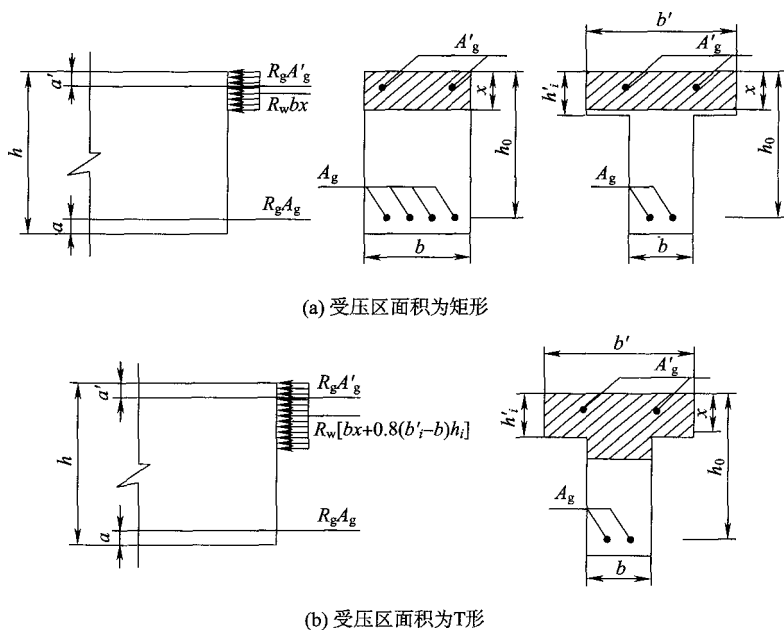


图 8.5.7 钢筋混凝土受弯构件截面强度计算图

1 受压区面积为矩形时:

$$KM \leq R_w bx(h_0 - x/2) + R_g A'_g (h_0 - a') \quad (8.5.7-1)$$

此时,中性轴的位置按下式确定:

$$R_g(A_g - A'_g) = R_w b x \quad (8.5.7-2)$$

2 对于受压区面积为 T 形时:

$$KM \leq R_w [bx(h_0 - x/2) + 0.8(b'_i - b)h'_i(h_0 - h'_i/2)] + R_g A'_g (h_0 - a') \quad (8.5.7-3)$$

此时,中性轴的位置按下式确定:

$$R_g(A_g - A'_g) = R_w [bx + 0.8(b'_i - b)h'_i] \quad (8.5.7-4)$$

按上述公式计算受弯构件时,混凝土受压区的高度应符合式(8.5.7-5)与式(8.5.7-6)的要求,截面强度应符合式(8.5.7-7)的要求。但在构件中如无受压钢筋或计算中不考虑受压钢筋时,只需符合式(8.5.7-5)的要求。

$$x \leq 0.55h_0 \quad (8.5.7-5)$$

$$x \geq 2a' \quad (8.5.7-6)$$

$$KM \leq 0.5R_w b h_0^2 \quad (8.5.7-7)$$

式中 K ——安全系数,按表 8.5.2-2 采用;

M ——弯矩(MN·m);

R_w ——混凝土弯曲抗压极限强度, $R_w = 1.25R_g$ 按表 6.2.2 采用;

R_g ——钢筋的抗拉或抗压计算强度,按表 6.4.1 采用;

A_g, A'_g ——受拉和受压区钢筋的截面面积(m²);

a, a' ——自钢筋 A_g 或 A'_g 的重心分别至截面最近边缘的距离(m);

h ——截面高度(m);

h_0 ——截面的有效高度(m), $h_0 = h - a$;

x ——混凝土受压区的高度(m);

b ——矩形截面的宽度或 T 形截面的肋宽(m);

b'_i ——T 形截面受压区翼缘计算宽度(m),按表 8.5.7 所列各项中最小值采用;

h'_i ——T 形截面受压区翼缘的高度(m)。

表 8.5.7 T 形截面受压区翼缘的宽度

序号	考虑情况	肋形梁	独立梁
1	按跨度 l	$l/3$	$l/3$
2	按梁肋净距 s	$b+s$	—
3	按翼缘高度 h'_i ($\frac{h'_i}{h_0} \geq 0.1$)	—	$b+12h'_i$

8.5.8 矩形和 T 形截面的受弯构件,其截面应符合下式要求:

$$KQ \leq 0.3R_a b h_0 \quad (8.5.8)$$

式中 K ——安全系数,按表 8.5.2—2 采用;

Q ——剪力(MN);

b ——矩形截面的宽度或 T 形截面的肋宽(m)。

其余符号意义同前。

8.5.9 在计算斜截面的抗剪强度时,其计算位置应按下列规定采用:

- 1 支座边缘处的截面,如图 8.5.9(a)、(b)截面 1—1。
- 2 受拉区弯起钢筋弯起点处的截面,如图 8.5.9(a)截面 2—2、3—3。
- 3 受拉区箍筋数量与间距改变处的截面,如图 8.5.9(b)截面 4—4。

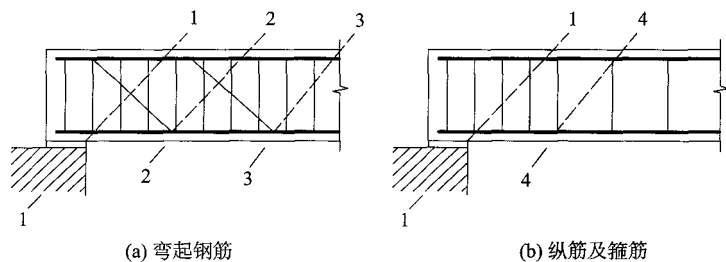


图 8.5.9 斜截面抗剪强度的计算位置图

1—1——支座边缘处的斜截面;

2—2,3—3——受拉区弯起钢筋弯起点的斜截面;

4—4——箍筋数量与间距改变处的斜截面

8.5.10 矩形和 T 形截面的受弯构件,当仅配有箍筋时,其斜截面的抗剪强度应按下列公式计算:

$$KQ \leq Q_{kh} \quad (8.5.10-1)$$

$$Q_{kh} = 0.07R_a b h_0 + \alpha_{kh} R_g \frac{A_k}{S} h_0 \quad (8.5.10-2)$$

式中 Q ——斜截面上的最大剪力(MN);

Q_{kh} ——斜截面上受压区混凝土和箍筋的抗剪强度(MN);

α_{kh} ——抗剪强度影响系数,应按下列规定采用:

当 $KQ/bh_0 \leq 0.2R_a$ 时, $\alpha_{kh} = 2.0$;

当 $KQ/bh_0 \leq 0.3R_a$ 时, $\alpha_{kh} = 1.5$;

当 KQ/bh_0 为中间数值时, α_{kh} 值按直线内插法取用;

A_k ——配置在同一截面内箍筋各肢的全部截面面积(m^2),

$A_k = n a_k$, 此时,箍筋的间距应符合第 8.6.9 条的要求;

n ——在同一截面内箍筋的肢数;

a_k ——单肢箍筋的截面面积(m^2);

S ——沿构件长度方向上箍筋的间距(m);

R_g ——箍筋的抗拉计算强度,按表 6.4.1 采用。

8.5.11 矩形和 T 形截面的受弯构件,当配有箍筋和弯起钢筋时,其斜截面的抗剪强度按下列公式计算:

$$KQ \leq Q_{kh} + 0.8R_g A_w \sin\theta \quad (8.5.11)$$

式中 Q ——在配置弯起钢筋处的剪力(MN),按第 8.5.12 条的规定采用;

A_w ——配置在同一弯起平面内的弯起钢筋的截面面积(m^2),弯起钢筋的间距应符合第 8.6.9 条的要求;

θ ——弯起钢筋与构件纵向轴线的夹角($^\circ$)。

8.5.12 计算弯起钢筋时,剪力 Q 值可按下列规定采用[图 8.5.9 (a)]:

1 当计算第一排(对支座而言)弯起钢筋时,取用支座边缘处

的剪力值。

2 当计算以后的每排弯起钢筋时,取用前一排(对支座而言)弯起钢筋起点处的剪力值。

8.5.13 矩形和 T 形截面的受弯构件,如能符合式(8.5.13)要求时,则不需要进行斜截面的抗剪强度计算,而仅需要根据第 8.6.9 条的规定,按构造要求配置箍筋。

$$KQ \leq 0.07R_gbh \quad (8.5.13)$$

8.5.14 钢筋混凝土矩形截面的大偏心受压构件($x \leq 0.55h_0$),其截面强度应按下列公式计算(图 8.5.14):

$$KN \leq R_w bx + R_g(A'_g - A_g) \quad (8.5.14-1)$$

或
$$KNe \leq R_w bx(h_0 - x/2) + R_g A'_g(h_0 - a') \quad (8.5.14-2)$$

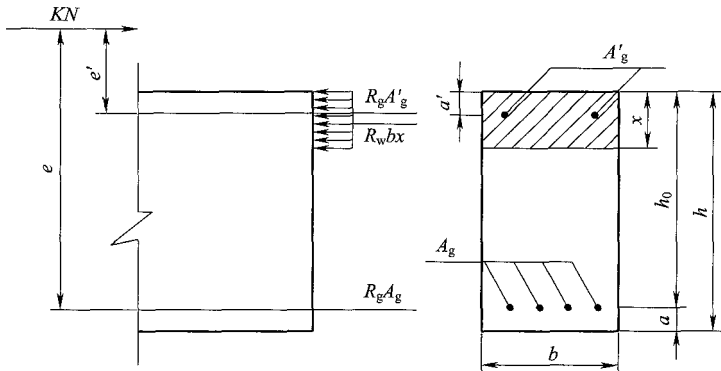


图 8.5.14 钢筋混凝土大偏心受压构件截面强度计算图

此时,中性轴的位置按下式确定:

$$R_g(A_g e \mp A'_g e') = R_w bx(e - h_0 + x/2) \quad (8.5.14-3)$$

当轴向力 N 作用于钢筋 A_g 与 A'_g 的重心之间时,式(8.5.14-3)中的左边第二项取正号;当 N 作用于 A_g 与 A'_g 两重心以外时,则取负号。

如计算中考虑受压钢筋时,则混凝土受压区的高度应符合

$x \geq 2a'$ 的要求,如不符合,则按式(8.5.14—4)计算:

$$KNe' \leq R_g A_g (h_0 - a') \quad (8.5.14-4)$$

式中 N ——轴向力(MN);

e, e' ——钢筋 A_g 和 A'_g 的重心至轴向力作用点的距离(m)。

其他符号意义同前。

当按式(8.5.14—4)求得的构件截面强度比不考虑受压钢筋更小时,则计算中不应考虑受压钢筋。

8.5.15 钢筋混凝土矩形截面的小偏心受压构件($x > 0.55h$),其截面强度应按下式计算(图 8.5.15):

$$KNe \leq 0.5R_a b h_0^2 + R_g A'_g (h_0 - a') \quad (8.5.15-1)$$

当轴向力 N 作用于钢筋 A_g 与 A'_g 的重心之间,尚应符合下列要求:

$$KNe' \leq 0.5R_a b h_0'^2 + R_g A_g (h_0' - a) \quad (8.5.15-2)$$

式中符号意义同前。

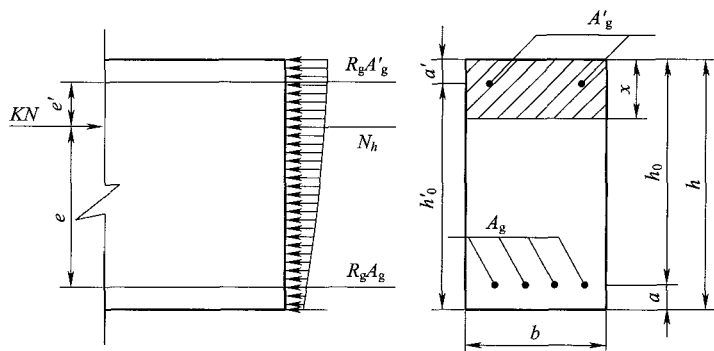


图 8.5.15 钢筋混凝土小偏心受压构件截面强度计算图

8.5.16 计算钢筋混凝土矩形截面的偏心受压构件时,应考虑构件在弯矩作用平面内的挠度对轴向力偏心距的影响。此时,应将轴向力的偏心距 e_0 乘以偏心距增大系数 η 。 η 值按下式计算:

$$\eta = \frac{1}{1 - \frac{KN}{10\alpha E_h I_0} H^2} \quad (8.5.16-1)$$

$$\alpha = \frac{0.12}{0.3 + \frac{e_0}{h}} + 0.17 \quad (8.5.16-2)$$

式中 K ——安全系数,按表 8.5.2—2 采用;

E_h ——混凝土的受压弹性模量,按表 6.2.4 采用;

I_0 ——混凝土全截面(包括钢筋)的换算截面惯性矩(m^4);

H ——构件的高度(m);

e_0 ——检算截面偏心距;

α ——与偏心距有关的系数,当 $e_0/h \geq 1$ 时,取 $\alpha = 0.26$ 。

对于隧道衬砌、明洞拱圈和墙背紧密回填的明洞边墙,以及当构件高度与弯矩作用平面内的截面边长之比 $H/h \leq 8$ 时,可取 $\eta = 1.0$ 。

偏心受压构件,除应计算弯矩作用平面的强度外,尚应按轴心受压构件检算垂直于弯矩作用平面的强度。此时,可不考虑弯矩的作用,但应按表 8.5.16 考虑纵向弯曲系数的影响。

表 8.5.16 钢筋混凝土构件的纵向弯曲系数

H/h	≤ 8	10	12	14	16	18	20	22	24	26	28	30
纵向弯曲系数 η	1.00	0.98	0.95	0.92	0.87	0.81	0.75	0.70	0.65	0.60	0.56	0.52

8.5.17 钢筋混凝土衬砌结构构件,考虑长期荷载作用的影响进行计算时,表面裂缝计算宽度限值不应大于 0.2 mm,特殊环境条件下应符合现行《铁路混凝土结构耐久性设计规范》要求。

8.5.18 钢筋混凝土受拉、受弯和偏心受压构件,在长期荷载作用下最大裂缝宽度可按下列公式计算,对 $e_0 \leq 0.55h_0$ 的偏心受压构件,可不验算裂缝宽度。

$$w_{\max} = \alpha \varphi \frac{\sigma_s}{E_s} \left(1.9c_s + 0.08 \frac{d}{\rho_{te}} \right) \quad (8.5.18-1)$$

$$\varphi = 1.1 - 0.65 \frac{f_{tk}}{\rho_{te} \sigma_s} \quad (8.5.18-2)$$

$$d = \frac{\sum n_i d_i^2}{\sum n_i v_i d_i} \quad (8.5.18-3)$$

$$\rho_{te} = \frac{A_s}{A_{te}} \quad (8.5.18-4)$$

式中 w_{max} ——最大裂缝宽度(mm)；

α ——构件受力特征系数,对轴心受拉构件取 $\alpha=2.7$,对受弯和偏心受压构件取 $\alpha=1.9$,对偏心受拉构件取 $\alpha=2.4$ ；

φ ——裂缝间纵向受拉钢筋应变不均匀系数:当 $\varphi < 0.2$ 时,取 $\varphi=0.2$;当 $\varphi > 1.0$ 时,取 $\varphi=1.0$;对直接承受重复荷载的构件,取 $\varphi=1.0$ ；

σ_s ——纵向受拉钢筋的应力(MPa),按 8.5.19 条计算；

E_s ——钢筋的弹性模量(MPa),按表 6.4.1 采用；

c_s ——最外层纵向受拉钢筋外边缘至受拉区底边的距离(mm):当 $c_s < 20$ 时,取 $c_s=20$;当 $c_s > 65$ 时,取 $c_s=65$ ；

ρ_{te} ——按有效受拉混凝土截面面积计算的纵向受拉钢筋配筋率,当 $\rho_{te} < 0.01$ 时,取 $\rho_{te}=0.01$ ；

d ——受拉区纵向钢筋的等效直径(mm)；

d_i ——受拉区第 i 种纵向钢筋的公称直径(mm)；

n_i ——受拉区第 i 种纵向钢筋的根数；

v_i ——受拉区第 i 种纵向钢筋的相对黏结特性系数:光圆钢筋取 0.7,带肋钢筋取 1.0；

A_s ——受拉区纵筋截面面积；

A_{te} ——有效受拉混凝土截面面积:对轴心受拉构件取构件截面面积;对受弯、偏心受压和偏心受拉构件取 $A_{te}=0.5bh+(b_f-b)h_f$,此处 b_f 、 h_f 为受拉翼缘的宽度、高度。

8.5.19 裂缝宽度检算时,钢筋混凝土构件受拉钢筋应力按下列公式计算:

1 受弯构件

$$\sigma_s = \frac{M}{0.87h_0A_s} \quad (8.5.19-1)$$

2 偏心受拉构件

$$\sigma_s = \frac{Ne'}{A_s(h_0 - a_s')} \quad (8.5.19-2)$$

3 轴心受拉构件

$$\sigma_s = \frac{N}{A_s} \quad (8.5.19-3)$$

4 偏心受压构件

$$\sigma_s = \frac{N(e-z)}{A_s z} \quad (8.5.19-4)$$

$$z = \left[0.87 - 0.12(1 - \gamma_f') \left(\frac{h_0}{e} \right)^2 \right] h_0 \quad (8.5.19-5)$$

$$e = \eta_s e_0 + y_s \quad (8.5.19-6)$$

$$\gamma_f' = \frac{(b_f' - b)h_f'}{bh_0} \quad (8.5.19-7)$$

$$\eta_s = 1 + \frac{1}{4000e_0/h_0} \left(\frac{l_0}{h} \right)^2 \quad (8.5.19-8)$$

式中 M, N ——弯矩值与轴力值(MN·m, MN);

A_s ——受拉区纵向钢筋截面面积(m²);

e' ——轴向拉力作用点至受压区受拉较小边纵向钢筋合力点的距离(m);

e ——轴向压力作用点至纵向受拉钢筋合力点之间的距离(m);

e_0 ——初始偏心距(m),取为 M/N ;

z ——纵向受拉钢筋合力点至截面受压区合力点的距离(m),且 $z \leq 0.87h_0$;

- η_s ——考虑挠度影响的轴向力偏心距增大系数,当 $l_0/h \leq 14$ 时,取 $\eta_s = 1.0$;
- y_s ——截面重心至 A_s 合力点的距离(m);
- γ'_f ——受压翼缘截面面积与腹板有效截面面积的比值;
- b'_f, h'_f ——分别为受压区翼缘的宽度、高度(m),在公式(8.5.19—7)中,当 $h'_f > 0.2h_0$ 时,取 $h'_f = 0.2h_0$;
- l_0 ——构件的计算长度(m);
- h ——截面高度(m);
- a'_s ——纵向受压钢筋合力点至截面近边的距离(m);
- h_0 ——截面有效高度(m)。

8.5.20 在长期荷载作用下,钢筋混凝土受弯构件的挠度,可根据给定的刚度按材料力学的方法计算,其计算值不应大于表 8.5.20 规定的允许值。

表 8.5.20 受弯构件的允许挠度

构件类型		允许挠度
梁、板构件	当 $l_0 < 7$ m 时	$l_0/250$
	当 $7 \text{ m} \leq l_0 \leq 9$ m 时	$l_0/300$
	当 $l_0 > 9$ m 时	$l_0/400$

注: l_0 为受弯构件的计算跨度;计算悬臂构件的挠度限值时,其计算跨度 l_0 按实际悬臂长度的 2 倍取用。

8.6 构造要求

8.6.1 承受荷载的隧道建筑物各部结构截面最小厚度不应小于表 8.6.1 的规定。

表 8.6.1 截面最小厚度(cm)

建筑材料种类	隧道(暗洞、明洞)衬砌	洞门端墙、翼墙和洞口挡土墙
混凝土	25	30

8.6.2 混凝土基础台阶的坡线和竖直线之间的夹角不应大于 45° 。

8.6.3 钢筋混凝土构件中最外侧钢筋的混凝土保护层厚度应符合《铁路混凝土结构耐久性设计规范》TB 10005 的规定。

8.6.4 受拉区域的钢筋可单根或 2~3 根成束布置,钢筋的净距不得小于 d (d 为钢筋的直径,带肋钢筋 d 为钢筋的计算直径)和 30 mm。当钢筋(包括成束钢筋)层数等于或多于 3 层时,其净距横向不得小于 $1.5d$ 和 45 mm,竖向仍不得小于 d 和 30 mm。

8.6.5 隧道暗洞及明洞衬砌钢筋混凝土结构一侧受力钢筋最小配筋率不小于 0.2%,全部受力钢筋最小配筋率不小于 0.4%。其他钢筋混凝土结构受力钢筋的截面最小配筋率应符合《混凝土结构设计规范》GB 50010 的规定。

8.6.6 绑扎骨架中的受力光圆钢筋应在末端设置 180° 弯钩,带肋钢筋和焊接骨架、焊接网以及作为受压钢筋时的光圆钢筋可不作弯钩。受拉钢筋弯钩应符合下列规定(图 8.6.6):

1 光圆钢筋端部半圆形弯钩的内径不应小于 $2.5d$ (d 为钢筋直径),并应在钩的端部留一直段,其长度不应小于 $3d$ 。

2 钢筋直径不大于 25 mm 时,HRB400 钢筋直钩的内径不应小于 $4d$,HRB500 不应小于 $6d$,并在钩的端部留一直段;HRB400 直段长度不应小于 $10d$,HRB500 不应小于 $12d$ 。

3 钢筋直径大于 25 mm 时,HRB400 钢筋直钩的内径不应小于 $5d$,HRB500 不应小于 $7d$,并在钩的端部留一直段;HRB400 直段长度不应小于 $10d$,HRB500 不应小于 $12d$ 。

4 钢筋直径不大于 25 mm 时,HRB400 钢筋 135° 弯钩的内径不应小于 $4d$,HRB500 不应小于 $6d$,并在钩的端部留一直段;HRB400 直段长度不应小于 $5d$,HRB500 不应小于 $6d$ 。

5 钢筋直径大于 25 mm 时,HRB400 钢筋 135° 弯钩的内径不应小于 $5d$,HRB500 不应小于 $7d$,并在钩的端部留一直段;HRB400 直段长度不应小于 $5d$,HRB500 不应小于 $6d$ 。

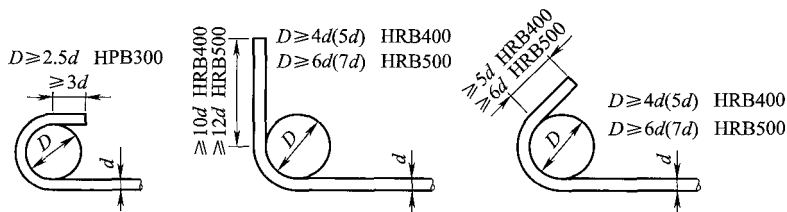


图 8.6.6 受拉钢筋标准弯钩图

8.6.7 钢筋的锚固及最小弯曲半径应符合下列规定：

- 1 钢筋最小锚固长度应符合表 8.6.7 的规定。
- 2 梁端部钢筋伸过支点的长度不应小于 $10d$ (d 为钢筋直径), 并设置标准弯钩。
- 3 HPB300 钢筋的最小弯曲半径应为 $10d$, HRB400 钢筋的最小弯曲半径应为 $14d$, HRB500 钢筋的最小弯曲半径应为 $18d$ 。

表 8.6.7 钢筋最小锚固长度(mm)

钢筋种类		HPB300			HRB400			HRB500		
		C25	C30	≥C40	C25	C30	≥C40	C25	C30	≥C40
受压钢筋(直端)		$30d$	$25d$	$20d$	$35d$	$30d$	$25d$	$40d$	$35d$	$30d$
受拉钢筋	直端	—	—	—	$45d$	$40d$	$35d$	$50d$	$45d$	$40d$
	弯钩端	$25d$	$20d$	$20d$	$30d$	$25d$	$20d$	$35d$	$30d$	$25d$

- 注: 1 当带肋钢筋直径大于 25 mm 时, 其锚固长度应增加 10%。
 2 采用环氧树脂涂层钢筋时, 受拉钢筋最小锚固长度应增加 25%。
 3 当混凝土在凝固过程中易受扰动时, 锚固长度应增加 10%。
 4 受弯及大偏心受压构件中的受拉钢筋截断时宜避开受拉区。

8.6.8 钢筋的连接应符合下列规定：

- 1 隧道衬砌受力钢筋接头宜设置在受力较小处, 受拉钢筋宜采用套筒机械连接方式, 其他钢筋可采用绑扎搭接。
- 2 隧道衬砌拱部及边墙钢筋接头不宜采用焊接, 不可避免时应有保证安全的措施。

3 钢筋的连接还应满足《混凝土结构设计规范》GB 50010 相关规定。

8.6.9 钢筋的直径和间距应符合表 8.6.9—1~表 8.6.9—3 的要求。

表 8.6.9—1 柱中钢筋的直径和间距(mm)

类别	直径 d	间距
纵向受力钢筋 (主筋)	≥ 12	净距 ≥ 50 且 ≤ 300
箍筋	≥ 6 且 $\geq d/4$ (d 为主筋中的最大直径) 纵向钢筋配筋率 $>3\%$ 时, ≥ 8	≤ 400 及截面的短边尺寸且 $\leq 15d$ (d 为主筋的最小直径); 纵向钢筋配筋率 $>3\%$ 时, $\leq 10d$ 且 ≤ 200 (d 为主筋的最小直径)
构造钢筋	偏心受压柱,当截面高度 $h \geq 600$ mm时,应在垂直于弯矩作用平面的侧面上设置纵向构造钢筋, $d \geq 10$,并相应设置复合箍筋或拉筋	

表 8.6.9—2 板中钢筋的直径和间距(mm)

类别	直径 d	间距
纵向受力钢筋 (主筋)	受力钢筋常用 6, 8, 10	板厚 $h \leq 150$ mm时, ≤ 200 ; $h > 150$ mm时, $\leq 1.5h$ 且 ≤ 250
构造钢筋	分布钢筋常用 $d \geq 6$,间距 ≤ 250	

表 8.6.9—3 梁中钢筋的直径和间距(mm)

类别	直径 d	间距
纵向受力钢筋 (主筋)	梁高 $h < 300$ mm时, ≥ 8 ; $h \geq 300$ mm时, ≥ 10	下部钢筋 ≥ 25 和 d ,上部钢筋 ≥ 30 和 $1.5d$ (d 为主筋的最大直径);下部 钢筋多于两层时,2层以上钢筋横向中 距应是下面2层中距的2倍
箍筋	$h \leq 800$ mm时, ≥ 6 ; $h > 800$ mm时, ≥ 8 ; 配有计算需要的受压钢筋 时, $\geq d/4$ (d 为受压钢筋中 的最大直径)	梁高 150 mm $< h \leq 300$ mm时,150~200; 300 mm $< h \leq 500$ mm时,200~300; 500 mm $< h \leq 800$ mm时,250~350; $h > 800$ mm时,300~400; $KQ > 0.07R_s b h_0$ 时取小值,反之取大值

续表 8.6.9—3

类 别	直径 d	间 距
构造钢筋	1 架立钢筋,梁跨 $l < 4$ m 时, $d \geq 8$; $l = 4 \sim 6$ m 时, $d \geq 10$; $l > 6$ m 时, $d \geq 12$; 2 梁的腹板高度 $h_w \geq 450$ mm 时,在梁的两个侧面应沿高度配置纵向构造钢筋,每侧纵向构造钢筋的间距不宜大于 200 mm,截面面积不应小于腹板截面面积($b \times h_w$)的 0.1%	

- 注:1 当按计算需设置弯起钢筋时,从支座起前一排的弯起点至后一排的弯终点的距离不应大于上表中 $KQ > 0.07R_a b h_0$ 时的箍筋间距;
- 2 截面的腹板高度 h_w : 矩形截面,取有效高度; T 形截面,取有效高度减去翼缘高度; I 形截面,取腹板净高。

9 洞内附属构筑物及轨道

9.1 洞 室

9.1.1 隧道内应根据人员待避、养护维修要求及电力、通信、接触网等存放设备的需要设置相关洞室，洞室的设置应统筹考虑，综合利用。

9.1.2 洞室应尽量设置在地质条件较好地段，避开衬砌断面变化处、变形缝处；洞室底面应与人行道或侧沟盖板顶面平齐。

9.1.3 洞室应设置衬砌，其结构类型、建筑材料应与正洞一致。

9.1.4 重载铁路隧道、设计速度小于或等于 160 km/h 的客货共线铁路隧道，应设置大避车洞和小避车洞。对全封闭、实施大机养护、采用综合维修线路上的隧道及隧道特殊衬砌结构地段，可不设置小避车洞。避车洞应交错设置在隧道两侧边墙上，大避车洞之间设置小避车洞，其间距和尺寸应按表 9.1.4 的规定办理，并应符合下列规定：

表 9.1.4 避车洞的间距和尺寸(m)

名 称	一 侧 间 距		尺 寸		
			宽度	深度	中心高度
大避车洞	有砟轨道	300	4.0	2.5	2.8
	无砟轨道	420			
小避车洞	有砟轨道	60	2.0	1.0	2.2
	无砟轨道				

注：双线隧道小避车洞每侧间距按 30 m 设置。

1 隧道长度为 300 m~400 m 时，可在隧道中部设一个大避

车洞,长度小于 300 m 时,可不设大避车洞。

2 洞口紧接桥或路堑,当桥上无避车台、路堑侧沟无平台时,应与隧道一并考虑布置避车洞。

3 设计速度 160 km/h 的隧道内,避车洞内应沿洞壁设置高 1.2 m 的钢制扶手。

9.1.5 高速铁路、城际铁路、设计速度 200 km/h 的客货共线铁路隧道,应设置存放专用器材等运营养护设备的专用洞室。专用洞室设置应根据相关专业要求和维修要求确定。

9.1.6 隧道长度大于 500 m 时,应在洞内设置余长电缆腔。余长电缆腔应沿隧道两侧交错布置,并应与专用洞室或与电缆槽设于同侧的大避车洞结合设置;每侧间距宜为 500 m,设大避车洞时,每侧间距可为 420 m 或 600 m。长度为 500 m~1 000 m 的隧道,可只在其中部设置一处。

9.2 沟 槽

9.2.1 隧道内纵向应设排水沟,并根据通信、信号工程要求设置电缆槽。

9.2.2 隧道内沟槽应设盖板,盖板应平整,铺设稳固。电缆槽盖板顶面应与洞室底面或道床顶面平齐,当电缆槽与水沟同侧并行时,应与水沟盖板平齐;设有疏散通道的隧道侧沟及电缆槽盖板应与疏散通道齐平。

9.2.3 电缆槽的布置和设置条件,除应符合有关工程要求外,尚应符合下列规定:

1 通信、信号电缆可设在一个电缆槽内,通信、信号电缆应和电力电缆分槽敷设。

2 槽底有高低差时,纵向应顺坡连接。

3 靠近道床一侧的沟(槽)身应增设构造钢筋。

9.3 轨 道

9.3.1 隧道内可铺设无砟轨道或有砟轨道,长度 1 000 m 及以上的隧道宜采用无砟轨道。当隧道位于高地应力软岩、强膨胀岩(土)等特殊地层时,应慎重选择隧道内轨道结构型式。

采用无砟轨道时,应根据其铺设要求,在仰拱填充顶面或底板顶面设置隧道基底变形观测标。

9.3.2 隧道内铺设无砟轨道时应符合下列要求:

- 1 仰拱填充、底板顶面应排水顺畅,不积水、不滞水。
- 2 无砟轨道和有砟轨道之间应设置轨道结构过渡段,过渡段设置应符合《铁路轨道设计规范》TB 10082 的规定。
- 3 无砟轨道混凝土底座变形缝设置应与隧道衬砌变形缝相协调。

9.3.3 隧道内铺设有砟轨道时应符合下列要求:

- 1 采用一级碎石道砟。
- 2 道床厚度应与硬质岩石路基地段相同。
- 3 道床砟肩至边墙(或高式水沟)间应用道砟铺平。
- 4 轨枕端头至侧沟、电缆槽的间距不应小于 20 cm;当采用大型机械养护时应符合有关规定。

10 防水与排水

10.1 一般规定

10.1.1 隧道防排水工程设计内容一般应包括：

- 1 防水等级、设防要求、防排水体系的构成。
- 2 防水混凝土的抗渗等级、技术指标。
- 3 防水层选用的材料及其技术指标、施工工艺要求。
- 4 施工缝、变形缝等工程细部防水构造、选用材料及相关技术要求。
- 5 降水、截水、堵水措施及技术要求。
- 6 洞口、洞身及地表排水系统构成、选用材料及设备配置能力。
- 7 满足环保要求的工程措施。
- 8 排水系统运营维修及养护的技术要求。

10.1.2 铁路隧道防水等级可分为一、二、三、四级，各等级的防水标准应符合表 10.1.2 的规定。

表 10.1.2 防水等级标准

防水等级	标 准
一级	不允许渗水，结构内缘表面无湿渍
二级	不允许漏水，结构内缘表面可有少量因渗水形成的湿渍或水膜；总湿渍面积不大于总防水面积的 2/1 000；任意 100 m ² 防水面积上的渗水不超过 3 处，其单个形成的湿渍或水膜面积不大于 0.2 m ² ；平均渗入水量不大于 0.05 L/(m ² ·d)，任意 100 m ² 防水面积上的渗入水量不大于 0.15 L/(m ² ·d)

续表 10.1.2

防水等级	标 准
三级	有少量漏水点,不得有线流和漏泥沙,安装设备的孔眼不渗水;任意 100 m ² 防水面积上的漏水点、渗水形成的水膜或湿渍不超过 7 处;单个湿渍或水膜面积不大于 0.3 m ² ,单点漏水量不得大于 2.5 L/d
四级	有漏水点,不得漏泥沙

10.1.3 新建和改建铁路隧道的防水等级,应根据工程的重要性、使用功能、运营安全保障等要求,按下列规定设计:

一级防水:有客作业或装修要求的车站隧道拱墙;高速铁路隧道拱墙;隧道抗冻设防段衬砌;隧道内供人员长期工作的洞室;因少量湿渍而影响设备正常运转、危及运营安全的设备洞室;因少量湿渍使贮存物质变质、失效的贮物洞室。

二级防水:电气化铁路隧道拱墙;内燃牵引铁路隧道拱墙;隧道底结构;有人员经常活动的场所;安装一般电气设备的洞室、置放无防潮要求器材物料的洞室;辅助坑道内安装电动防火门、风机及其控制设备的段落。

三级防水:运营期间作为防灾救援通道、检修通道、通风排烟通道的辅助坑道;人员临时活动场所;安装非电气设备的洞室。

四级防水:对渗漏水量无严格要求的坑道、施工用临时洞室。

10.1.4 铁路隧道防水应以混凝土结构自防水和防水板防水为主体,以接缝防水为重点,必要时采用注浆加强防水。

10.1.5 铁路隧道的排水应服从于保护环境、防止次生灾害的总体要求。

10.1.6 下穿河流、湖泊、海洋及城市等地区的隧道,宜按全封闭不排水原则设计。

10.1.7 铁路隧道的排水系统应根据其工作环境,采取防淤积、防堵塞、防冻结措施,充分考虑其可维护性,保证排水通畅。

10.2 防 水

10.2.1 隧道防水系统可由地表处理、围岩防渗、衬砌结构自防水、防水层防水、接缝防水等根据需要组合构成。

10.2.2 隧道防水设计应符合下列规定：

1 隧道衬砌应采用防水混凝土，防水等级为一、二级的隧道工程模筑混凝土抗渗等级不应低于 P8；地下水发育地段的隧道及寒冷地区隧道抗冻设防段衬砌混凝土抗渗等级不应低于 P10。

2 防水等级为一、二、三级的隧道应设置防水层。岩溶地区或地下水发育的硬质岩地段，可采用排水板防水层。

3 防水等级为一、二级的隧道衬砌施工缝、变形缝应按表 10.2.2 选用防水措施。

4 有侵蚀性地下水地段，应针对侵蚀类型，采用抗侵蚀性混凝土等措施。

表 10.2.2 铁路隧道衬砌结构防水设防要求

工程部位		拱墙		仰拱(底板)		施工缝					变形缝				
防水措施		防排水板	防水涂料	防排水板	预埋注浆管	中埋式止水带	排水板	预埋注浆管	背贴式止水带	防水密封材料	水泥基渗透结晶型防水涂料	中埋式止水带	排水板	背贴式止水带	防水密封材料
防水等级	一级	应选	可选	必要时选一种	应选	至少选一种					应选	至少选两种			
	二级	应选	—	必要时选一种	应选	可选一种					应选	至少选一种			
	三级	可选一种		—	—	可选一种					可选一种				

10.2.3 隧道防水应重视地表水下渗对隧道的影响。当地表有沟谷、洼地、坑穴时，应结合环境条件及其对隧道的影响，采取地表疏导、防渗等处理措施。当地表处理较困难时，也可采取洞内加固地层或引排等，减少地表水下渗对隧道的影响。

10.2.4 复合式衬砌初期支护与二次衬砌之间应设置防水层,防水层一般由防、排水板与缓冲层组成,宜采用分离式。防水层可根据水文地质条件和结构防水设防要求,采用全封闭、半封闭设计。

10.2.5 防水层铺设应满足下列要求:

1 基面应平整、无尖锐物,其平整度应符合 $D/L \leq 1/10$ 的要求(D 为基面相邻两凸面间凹进去的深度; L 为基面相邻两凸面间的距离,且 $L \leq 1$ m)。

2 缓冲层应固定牢靠,与基面密贴,缓冲层接缝搭接宽度不应小于 5 cm。

3 铺设固定应松紧适度并留有余量,以保证混凝土浇筑后与初期支护表面密贴。

4 防水层可按规定采用黏接或焊接,焊接应采用双焊缝,单条焊缝的有效焊接宽度不应小于 15 mm;分段铺设的防水层边缘部位应预留至少 60 cm 余量以利搭接;防水层搭接缝应与衬砌施工缝错开 1.0 m~2.0 m。

10.2.6 在下列情况下隧道工程可采用注浆防水:

1 掌子面前方存在较高水压的富水区,开挖后存在突水、突泥风险。

2 掌子面开挖可能导致不可接受的地下水环境改变、地表沉降者。

3 开挖后洞壁出水超过允许排放标准。

4 初期支护完成后仍有较大面积的渗漏水。

10.2.7 隧道注浆防水设计应包括以下内容:

1 注浆后允许排水量的控制标准。

2 注浆段落长度、相邻注浆段落的搭接长度、止浆岩盘的厚度。

3 注浆钻孔的布置、间距、角度,孔底间距及浆液扩散半径。

4 孔口管、限流阀的设置。

- 5 注浆材料及注浆压力的选择。
 - 6 注浆方式的选择。
 - 7 单孔、全段注浆结束的标准及检验方式。
 - 8 注浆量。
- 10.2.8** 隧道围岩注浆、超前预注浆后应做注浆效果检查和评判；当漏水量小于设计允许值，浆液固结体达到设计强度后，方可开挖，否则应进行补充注浆或采取其他有效的工程措施。
- 10.2.9** 注浆材料宜选择以水泥基为主的注浆材料，注浆浆液应对环境污染小、对人体无害。

10.3 排 水

10.3.1 隧道、明洞、辅助坑道一般采用自流排水，无自流排水条件时应设置机械排水。隧道排水应防止危及地面建(构)筑物及农田水利设施等。

10.3.2 隧道的排水系统包括地表截排水沟，洞内侧沟及中心水沟，衬砌背后环向盲管(沟)、纵向盲管(沟)、横向排水管、泄水孔组成，必要时可设泄水洞或隧底设排水管(沟)。

10.3.3 隧道及平行导坑、横洞等辅助坑道内纵向应设排水沟，底部结构顶面应设横向排水坡；流入排水沟的隧底横向排水坡宜为2%。

10.3.4 洞内排水沟的设置应符合下列规定：

1 洞内纵向排水沟宜与线路坡度一致。在隧道内线路平坡段、车站隧道段，排水沟泄水底面排水坡不得小于1‰。

2 单线隧道宜设置双侧水沟，双线及多线隧道应设置双侧水沟及中心排水沟。

3 道床积水应通过纵横向排水管引入排水沟；电缆槽应设置泄水孔接入侧沟。

4 中心排水沟可采用盖板明沟或暗埋管沟。采用暗埋管沟时，应设置满足养护、维修需要的检查井。

5 隧底岩体软弱且地下水发育地段,应采取疏排地下水的措施,以防止隧底滞水、基础软化、翻浆冒泥,有条件时可于隧底结构下设置纵向排水沟(管)。

10.3.5 采用机械排水的隧道应设集水池及机械排水设施,排水能力应满足设计排水量要求,并配备备用泵。排水设施应配有控制、监控系统。集水池宜与正洞隔离,机械排水系统应设检修通道。

10.3.6 环纵向盲管设置应符合下列规定:

1 盲管宜直接引入侧沟。

2 环向盲管间距宜为 8 m~12 m,当地下水发育时可适当加密至 3 m~5 m;纵向盲管宜 8 m~12 m 分段。

3 盲管应设反滤层。

4 环向盲管管径不宜小于 50 mm,纵向盲管管径不宜小于 80 mm。

10.3.7 隧道采用集中疏导排水时应采取防颗粒流失的反滤措施。

10.3.8 当地下水发育、有长期补给来源或揭示大型地下水通道,可加大水沟、利用辅助坑道或设置泄水洞等作为截、排水设施。

10.3.9 岩溶隧道地下水发育地段宜采用凸壳型排水板;边墙至侧沟泄水孔间距不大于 3 m,直径不小于 8 cm;隧底宜设置排水系统;集中涌水处应设置专用设施引排;隧道排水能力应具有一定的安全储备;排水系统应考虑施工、运营期间的可维护性。

10.4 洞口和明洞防排水

10.4.1 洞口防排水设计应符合下列要求:

1 隧道、明洞和辅助坑道的洞口应设置截水沟和排水沟。

2 多雨地区,宜采取措施防止洞口仰坡范围内地表水下渗和冲刷。

3 洞外路堑的水不宜流入隧道。

4 洞口天沟汇水宜接至路堑天沟或排至远离线路沟谷处。

10.4.2 明洞防排水设计应符合下列要求：

1 明洞顶部应设置截、排水系统。

2 靠山侧边墙顶或边墙后，宜设置纵向和竖向盲沟，将水引至边墙进水孔排入洞内排水沟。

3 衬砌外缘应敷设外贴式防水层或防水涂料。

4 明洞结构回填土表面均应铺设隔水层，隔水层应优先选用黏土层。

10.4.3 明洞顶截水沟应设置在洞顶边仰坡外不小于 5 m，截水沟坡度应根据地形设置，且不应小于 3‰，沟水应引至沟谷或涵洞处排泄，并不应对相邻工程产生冲刷等不利影响。

11 通风与照明

11.1 一般规定

11.1.1 隧道通风方式可分为自然通风和机械通风。通风方式的选择应根据技术经济条件,考虑安全、效果、维修、防灾救援等因素,综合比较确定。

11.1.2 铁路隧道运营通风应使隧道内具有符合卫生标准的空气环境,保证隧道中旅客、乘务人员、维护人员免受有害气体的危害,减少有害气体、湿气、高温等对隧道衬砌及有关设备的腐蚀和影响。

11.1.3 铁路隧道防灾通风应在火灾情况下能控制烟雾扩散方向,保障疏散救援安全。

11.1.4 运营通风应与防灾通风统筹考虑。当运营通风与防灾通风系统合用时,应采用可靠的防火安全措施,并应符合防灾通风系统的有关要求。

11.1.5 隧道内照明设置应满足养护维修、紧急情况下的人员疏散及救援人员的通行要求。

11.2 施工通风

11.2.1 隧道施工作业环境应符合表 11.2.1 的规定。

表 11.2.1 隧道施工作业环境的职业健康及安全标准

项 目	指 标
O ₂ 浓度(%)	≥20
含有 10%以上的游离 SiO ₂ 的粉尘浓度(mg/m ³)	≤2

续表 11.2.1

项 目		指 标
有害气体	CO 浓度(mg/m ³)	≤30*
	CO ₂ 浓度(%)	≤0.5
	SO ₂ 浓度(mg/m ³)	≤15
	H ₂ S 浓度(mg/m ³)	≤10
	NO _x (换算成 NO ₂) 浓度(mg/m ³)	≤5
高寒高海拔地区隧道内施工人员在洞内连续劳动时间(h)		≤6.0
温度(℃)		≤28
噪声(dB)		≤90

注:1 * 在特殊情况下,施工人员需要进入工作面时,CO 浓度可为 100 mg/m³,但工作时间不得大于 30 min;

2 瓦斯隧道的瓦斯浓度控制标准应符合国家现行相关标准的规定。

11.2.2 施工通风方式可根据独头通风长度、断面大小、施工方法、有害气体浓度、设备条件等采用压入式、吸出式、巷道式或混合式通风,高瓦斯和瓦斯突出工区宜选用巷道式通风。

11.2.3 隧道掌子面所需风量应按工作面排出炮烟情况、隧道内最多工作人数、允许最低风速、瓦斯涌出量、内燃机废气稀释排出等因素综合计算确定。

11.2.4 隧道施工通风应能提供洞内各项作业所需最小风量,每人应供应新鲜空气 3 m³/min,采用内燃机械作业时,供风量不宜小于 3 m³/(min·kW)。

11.2.5 钻爆法施工的隧道,洞内施工通风的风速应满足:

1 全断面开挖时不应小于 0.15 m/s,分部开挖时不应小于 0.25 m/s。

2 瓦斯隧道的微瓦斯、低瓦斯工区不应小于 0.25 m/s,高瓦斯工区、瓦斯突出工区最低风速宜适当加大。

3 瓦斯易于积聚处应实施局部通风,消除瓦斯积聚的风速不应小于 1 m/s。

11.2.6 掘进机隧道施工通风,工作面的风量应满足排尘风速要求及掘进机组设备散热、冷却、人员舒适度要求,并不低于掘进机后配套设计风量,设计最低风速不低于 0.5 m/s。

11.3 运营通风及防灾通风

11.3.1 铁路运营隧道内空气卫生及温湿度标准应满足表 11.3.1 的要求。瓦斯隧道运营期间隧道内在任何时间、任何地点保证运营安全的瓦斯浓度不得大于 0.5%。

表 11.3.1 运营隧道空气卫生及温湿度环境标准

指 标		最高容许值	备 注
一氧化碳 (mg/m ³)		30	$H < 2\,000\text{ m}$
		20	$2\,000\text{ m} \leq H \leq 3\,000\text{ m}$
		15	$H > 3\,000\text{ m}$
氮氧化物(换算成 NO ₂ , mg/m ³)		5	$H < 3\,000\text{ m}$
臭氧(mg/m ³)		0.3	$H < 3\,000\text{ m}$
粉尘 (mg/m ³)	石英粉尘	8	$M_{\text{SiO}_2} < 10\%$
		2	$M_{\text{SiO}_2} > 10\%$
	动植物性粉尘	3	—
温度(°C)		28	—
湿度(%)		80	—

注: H ——隧址平均海拔高度(m); M_{SiO_2} ——游离二氧化硅的粉尘浓度。

11.3.2 隧道运营通风应按挤压原理计算,并考虑列车通过隧道的活塞作用和自然风的影响。

11.3.3 运营通风设计应根据牵引种类、隧道长度、线路平面与纵断面、道床类型、行车速度和密度、气象条件及两端洞口地形条件等因素综合确定,并符合下列规定:

1 电力机车牵引,长度大于 20 km 的高速铁路隧道及长度大于 15 km 的货运专线、客货共线铁路隧道应设置机械通风。

2 内燃机车牵引,长度大于 2 km 的铁路隧道宜设置机械通风。

3 有特殊要求的铁路隧道应设置机械通风。

11.3.4 隧道防灾通风应与防灾疏散救援工程及应急疏散方案紧密结合,根据疏散点位置、人员疏散路线及疏散方向进行防排烟气流组织设计。

11.3.5 瓦斯隧道运营期间当瓦斯涌出浓度达到 0.4% 时,应启动风机进行定时通风,保证隧道内瓦斯浓度不大于 0.5%;当瓦斯浓度降到 0.3% 以下时,可停止通风。

定时通风在列车进入隧道前或列车驶出隧道后进行,列车在隧道内运行时不应进行通风。瓦斯隧道运营通风的最小风速不得小于 1.0 m/s。

11.3.6 防灾通风设计应符合下列要求:

1 隧道内紧急救援站应采取机械加压送风防烟措施。

2 紧急出口、避难所应采取机械加压送风防烟措施。

3 双洞隧道之间、单洞隧道与平行导坑之间的横通道作为人员疏散通道时,横通道应具有防烟功能。

11.3.7 通风机的设置应符合下列规定:

1 风机可采用射流风机或轴流风机,或者射流风机和轴流风机的组合。

2 射流风机宜采用堆放式或壁龛式,正洞内不应采用拱顶吊装式;采用多台轴流风机时,宜并联设置。

3 直接暴露在火灾现场的风机,应具备高温条件下连续工作性能。

11.4 照 明

11.4.1 铁路隧道应根据需要设置正常照明、应急照明及照明插座箱等,并应符合下列规定:

1 设计速度 160 km/h 及以下的客货共线铁路、货运专线铁

路隧道,长度 3 000 m 及以上的可设置正常照明。

2 高速铁路、城际铁路、设计速度 200 km/h 的客货共线铁路隧道,长度 500 m 及以上的应设置正常照明。

3 5 000 m 及以上或设有紧急出口的隧道应设置应急照明和疏散指示标志。

4 长度 500 m 以下的隧道可根据需要设置照明插座箱;设有正常照明的隧道可同时设置照明插座箱。

11.4.2 隧道照明应采用高效率、防腐蚀、防潮、防振、抗风压的灯具,其防护等级不宜低于《外壳防护等级(IP 代码)》GB/T 4208 的 IP65 级。其中,时速 200 km 以上铁路隧道的照明灯具,还应选用通过风洞效应测试的隧道灯具。

11.4.3 在可能有瓦斯泄出的隧道内,照明灯具应具有防爆性能。

11.4.4 隧道内照明设备布置严禁侵入铁路建筑限界,且不应妨碍司机对信号的瞭望。具体照明设置尚应符合相关国家标准的规定。

12 特殊岩土和不良地质隧道

12.1 岩溶隧道

12.1.1 岩溶隧道勘察设计应根据地形、地质、水文条件及工程所处环境等特点,综合考虑施工、运营、维护要求,合理确定技术方案和工程措施。

12.1.2 岩溶隧道设计应包括以下内容:

- 1 超前地质预报设计。
- 2 溶洞、岩溶水处治方案。
- 3 防治突水、突泥专项预案。
- 4 衬砌结构设计。
- 5 施工监测设计。

12.1.3 岩溶水的处治应遵循下列原则:

1 岩溶水宜以疏导为主处理,应尽量恢复或维持既有排泄通道;当对其下游排泄能力、防淤、上游来水量难以确定时,宜另设具维护功能的人工排泄通道引排。

2 对邻近隧道的水利设施应予以保护,并评价施工对水资源的影响程度。

3 当排水对地表生态环境或居民生产、生活用水有较大影响时,宜采取以堵为主、限量排放的原则,保护当地生产生活用水。

4 地下水发育且存在突水突泥的地质地段,应进行注浆堵水与排水减压方案的技术可行性分析和安全、环境影响评估,根据评估结果确定相应的处理措施。

12.1.4 岩溶隧道衬砌结构设计应综合考虑围岩级别、岩溶类型、地下水发育状况、岩溶洞壁稳定状况、与隧道的空间关系等因素，确定结构类型。隧道位于岩溶季节交替带时，衬砌应按抗水压设计。

12.1.5 隧道穿越溶洞应根据溶洞规模、充填情况及其与隧道的关系、地下水情况，采取下列处理措施：

1 小型溶洞，可采取浆砌或干砌片石封闭、回填、护拱防护、加强衬砌、抛石注浆等措施。

2 大型干溶洞，拱部及边墙宜采取回填措施，基底可采取板跨、梁跨、拱跨、钢管群桩、桩基托梁、填筑等措施。

3 大型充填型溶洞，并根据充填物的性质及稳定性，采取封闭掌子面、超前预注浆加固、超前支护等措施，基底可采取钢管群桩、旋喷桩等措施。

4 大型充水型溶洞，可采用梁跨、拱跨、泄水等措施。

5 大型过水型溶洞，可根据具体情况，采取泄水洞、梁跨、拱跨、迂回导坑等措施。

12.1.6 岩溶隧道应进行岩溶与隧道间相互影响的安全性分析。安全性分析评价应根据岩溶的类型、规模、与隧道的空间关系、富水程度、充填介质情况等，采用经验类比、结构计算、数值模拟等方法分析确定。

12.1.7 岩溶地区隧道超前地质预报设计应采用钻探和物探相结合的方法，获取岩溶发育特征、裂隙率、涌水量、水压等资料，综合分析评判突水、突泥的可能性及危害性。

12.1.8 施工过程中应进行隧道周边隐伏岩溶探测，评估其对隧道长期运营的影响。对存在安全隐患的岩溶，应进行相应的处理。

12.2 膨胀岩(土)隧道

12.2.1 隧道应根据岩性、成因、膨胀率、膨胀力等情况,采用工程类比、理论计算方法进行设计。

12.2.2 膨胀岩(土)隧道结构设计应符合以下规定:

1 断面形式可选择圆形或接近圆形断面。

2 内轮廓设计应预留足够的变形量,预留变形量可根据围岩膨胀变形量或现场监测确定。

3 二次衬砌应采用曲墙带仰拱结构,必要时可采用钢筋混凝土。

4 仰拱曲率应尽量加大,并与边墙连接圆顺,适当加强仰拱的强度和刚度,对于底鼓现象严重的岩层宜采用长锚杆加固底部围岩。

12.2.3 初期支护可采用可缩式钢架、长锚杆、预应力锚杆、钢纤维喷射混凝土等措施以适应围岩的变形。

12.2.4 初期支护应及时封闭成环,缩短围岩暴露时间,变形基本稳定后及时施作二次衬砌。

12.2.5 膨胀岩(土)隧道应加强防排水设计及施工排水,避免积聚地下水引起围岩膨胀。

12.2.6 膨胀岩(土)隧道洞口,应放缓边、仰坡并加强防排水措施。

12.3 瓦斯隧道

12.3.1 通过含瓦斯地层的隧道,应根据不同地段瓦斯赋存或涌出情况、瓦斯动力现象划分瓦斯工区、瓦斯地段等级,确定瓦斯隧道类型,并针对不同瓦斯地段等级进行防治瓦斯设计。瓦斯隧道施工期间,还应根据预测及揭示地质资料及时修正设计。

12.3.2 隧道瓦斯工区可根据工区内瓦斯绝对涌出量、瓦斯动力现象等按表 12.3.2 进行分类。瓦斯隧道分类应按隧道内瓦斯工

区的最高级确定,瓦斯工区分类应按工区内的最高级确定。

表 12.3.2 瓦斯工区的分类

项目	分 类	判定指标		备 注
		小跨	中等、大、特大跨	
瓦斯隧道工区	非瓦斯工区	0		按绝对瓦斯涌出量进行判定
	微瓦斯工区	$<0.3 \text{ m}^3/\text{min}$	$<0.5 \text{ m}^3/\text{min}$	
	低瓦斯工区	$0.3 \text{ m}^3/\text{min} \sim 1.0 \text{ m}^3/\text{min}$	$0.5 \text{ m}^3/\text{min} \sim 1.5 \text{ m}^3/\text{min}$	
	高瓦斯工区	$\geq 1.0 \text{ m}^3/\text{min}$	$\geq 1.5 \text{ m}^3/\text{min}$	
	瓦斯突出工区	判定瓦斯突出应同时满足下列 4 个指标: 1. 瓦斯压力 $P \geq 0.74 \text{ MPa}$; 2. 瓦斯放散初速度 $\Delta P \geq 10$; 3. 煤的坚固性系数 $f \leq 0.5$; 4. 煤的破坏类型为Ⅲ类及以上		按瓦斯压力、瓦斯放散初速度、煤的坚固系数及煤的破坏类型进行判定

12.3.3 瓦斯地段等级划分应符合下列规定:

1 煤系地层可根据吨煤瓦斯含量和瓦斯压力两项指标判定,当按两项指标分别判定的等级不一致时,应按较高等级确定。

2 同一组煤系地层中各煤层等级划分不一致时,应按较高等级确定。

3 对于非煤系地层(岩层瓦斯)含有瓦斯时,应按实测瓦斯压力确定。

12.3.4 瓦斯隧道设计应包括以下内容:

- 1 瓦斯超前地质预报、探煤、煤与瓦斯突出危险性鉴定设计。
- 2 高瓦斯和瓦斯突出隧道指导性施工组织设计、揭煤防突设计。
- 3 瓦斯隔离及排放系统设计。
- 4 衬砌结构设计及建筑材料选择。
- 5 施工通风及运营通风设计。
- 6 瓦斯监测及控制设计。

7 电气设备与作业机械要求。

8 有关应急预案要求及安全防护工程设计。

12.3.5 瓦斯隧道应根据瓦斯地段等级设置瓦斯设防段,瓦斯地段等级较高段应向较低段适当延长,一般不少于 50 m。

12.3.6 瓦斯设防段可结合瓦斯赋存条件、瓦斯涌出及补给情况采用超前周边注浆、开挖后径向注浆等措施封闭围岩瓦斯通道,减少瓦斯涌(溢)出量。

12.3.7 瓦斯隧道应采用复合式衬砌,并应符合下列要求:

1 当瓦斯涌出量或压力较大,采用围岩注浆封闭瓦斯或加大通风能力较困难或不经济时,可在初期支护变形基本稳定后增设喷混凝土层或喷涂防瓦斯层。

2 二次衬砌厚度不应小于 40 cm,并根据瓦斯赋存(排放)条件、围岩注浆、初期支护封闭瓦斯效果,还可选择设置瓦斯隔离层、衬砌背后注浆、二次衬砌抗渗混凝土等瓦斯防治措施。

3 施工缝、变形缝应采用气密性处理措施。

12.3.8 瓦斯隔离及瓦斯排放措施应满足下列规定:

1 瓦斯隧道应设计瓦斯隔离层。

2 全封闭防瓦斯地段有地下水时,应设置将地下水引离含瓦斯地段的排水设施,并设置水气分离装置,分离出的瓦斯气体可用管道引出洞外在高处放散。从隧道内引出瓦斯的排放管,其上端管口距地面应有足够高度并妥善接地防止雷击。

3 瓦斯压力大且补给源大的瓦斯设防段可结合辅助坑道设置条件等,设置机械抽排系统。

12.3.9 隧道内微瓦斯工区的电气设备与作业机械可使用非防爆型;低瓦斯工区的作业机械可使用非防爆型,但其电气设备应使用防爆型;高瓦斯工区和瓦斯突出工区的电气设备与作业机械应使用防爆型。非瓦斯工区、微瓦斯工区和低瓦斯工区的行走机械严禁驶入高瓦斯工区和瓦斯突出工区。

12.3.10 高瓦斯工区和瓦斯突出工区供电应配置两路电源,其电

源线上不得分接隧道以外的任何负荷。

12.3.11 瓦斯隧道施工应按实测瓦斯浓度、风速(风量)进行管理,瓦斯工区应按实际瓦斯类别进行动态管理。

12.3.12 瓦斯隧道运营期间应进行瓦斯检测。微瓦斯、低瓦斯隧道可采用人工检测;高瓦斯和瓦斯突出隧道,应采用自动监测。自动监测系统应具有瓦斯超限报警、通风机自动控制等功能。

12.4 采空区隧道

12.4.1 隧道通过采空区时,应根据采空区年代、规模、分布范围、与隧道空间关系等评价采空区对隧道影响程度,进行采空区处治预设计。

12.4.2 采空区段隧道,应根据采空区的相对位置采取下列处治措施:

1 当采空区位于隧道上部时,应根据拱顶与采空区底板距离、采空区性质、围岩级别进行设计,采取有效的支护与衬砌通过;当采空区与隧道连通时,可采取充填处理或设置护拱。

2 当采空区位于隧道中部时,隧道边墙外一定范围应进行回填处理,其底板低于隧底的距离较小时,可采取回填或换填处理;其底板低于隧底的距离较大时,可合理选择注浆、回填、跨越、支顶等措施。

3 当采空区位于隧道下部时,应根据采空区顶板厚度、岩体完整程度、采空区形态,合理选择注浆、回填、跨越、支顶等措施。

12.4.3 施工过程中应进行隧道隐伏采空区探测,评估其对隧道长期运营的影响,对存在安全隐患的采空区,应进行相应的处理。

12.5 高地应力区隧道

12.5.1 高地应力区隧道岩爆分级可按表 12.5.1 进行。

表 12.5.1 岩爆分级表

岩爆分级	岩石强度应力比 (R_c/σ_{max})	分级描述
轻微	4~7	围岩表层有爆裂、剥离现象,内部有噼啪、撕裂声,人耳偶然可听到,无弹射现象;主要表现为洞顶的劈裂~松脱破坏和侧壁的劈裂~松脱、隆起等;岩爆零星间隔发生,影响深度小于 0.5 m;对施工影响小
中等	2~4	围岩爆裂、剥离现象较严重,有少量弹射,破坏范围明显;有似雷管爆破的清脆爆裂声,人耳常可听到围岩内的岩石撕裂声;有一定持续时间,影响深度 0.5 m~1 m;对施工有一定影响
强烈	1~2	围岩大片爆裂脱落,出现强烈弹射,发生岩块的抛射及岩粉喷射现象;有似爆破的爆裂声,声响强烈;持续时间长,并向围岩深部发展,破坏范围和块度大,影响深度 1 m~3 m;对施工影响大
极强	<1	围岩大片严重爆裂,大块岩片出现剧烈弹射,振动强烈,有似炮弹、闷雷声,声响剧烈;迅速向围岩深部发展,破坏范围和块度大,影响深度大于 3 m;严重影响施工工程

注:1 岩爆判别适用于完整~较完整的中硬、坚硬岩体,且无地下水活动的地段;

2 R_c 为岩石饱和单轴抗压强度(MPa), σ_{max} 为最大地应力(MPa)。

12.5.2 岩爆隧道设计应遵循以防为主,防治结合的原则,根据岩爆等级采取下列预案设计:

1 轻微和中等岩爆段初期支护可采用网喷混凝土或钢纤维喷混凝土、系统锚杆、超前锚杆的联合加固措施,根据需要喷洒水或打设注水孔。

2 强烈及以上岩爆段,可采用网喷混凝土或钢纤维喷混凝土、系统锚杆、柔性锚杆、超前锚杆及钢架加强的综合治理措施,必要时采取设超前应力释放孔、应力解除爆破、钻孔高压注水等措施。

12.5.3 高地应力区隧道软岩大变形分级可按表 12.5.3 进行。

表 12.5.3 大变形分级表

大变形等级	围岩强度应力比 (R_b/σ_{max})	围岩变形特征
I 级	0.25~0.5	开挖后围岩位移较大,持续时间较长;一般支护开裂或破损较严重,相对变形量 3%~5%,围岩自稳时间短,以塑流型、弯曲型、滑移型变形模式为主,兼有剪切型变形
II 级	0.15~0.25	开挖后围岩位移大,持续时间长;一般支护开裂或破损严重,相对变形量 5%~8%,洞底有隆起现象,围岩自稳时间很短,以塑流型、弯曲型变形模式为主
III 级	<0.15	开挖后围岩位移很大,持续时间很长;一般支护开裂或破损很严重,相对变形量大于 8%,洞底有明显隆起现象,流变特征很明显,围岩自稳时间很短,以塑流型为主

注:1 R_b 为围岩强度(MPa), σ_{max} 为最大地应力(MPa);

2 相对变形量为变形量与隧道当量半径之比。

12.5.4 高地应力软岩隧道可根据大变形等级按下列要求进行预案设计:

1 选择合理的隧道断面形状,适当加大边墙和仰拱矢度;加大预留变形量,二次衬砌采用钢筋混凝土。

2 I 级大变形可采取长短锚杆结合、网喷或喷钢纤维混凝土、设置钢拱架、提高喷射混凝土强度等措施。

3 II 级大变形可采取喷层留纵缝、网喷或喷钢纤维混凝土、长锚杆、型钢钢架或可缩式钢架、掌子面补强或封闭等措施。

4 III 级大变形可采取预加固地层、喷层留纵缝、网喷或喷钢纤维混凝土、长锚杆、型钢钢架或可缩式钢架、掌子面补强或封闭、两次或多次支护等措施。

12.5.5 大变形隧道二次衬砌施作时机应根据现场监测分析确定,并应适当延长衬砌拆模时间。

12.6 放射性围岩

12.6.1 隧道通过放射性地层时,应根据放射性元素性质及强度,

按照现行辐射防护规定及放射性防治相关法规要求采取相应的防治措施。

12.6.2 放射性隧道作业人员,应配备必要的防护用品,并按规定控制作业时间,定期进行职业健康检查。

12.6.3 放射性隧道应对隧道内氡气、氡子体浓度、粉尘、射线辐射剂量率、作业人员吸收的剂量、水及弃渣放射性物质含量等进行监测。隧道竣工后应对洞内放射性辐射水平进行检测。

12.6.4 隧道内放射性为 γ 射线的地段应及时喷射混凝土封闭暴露的岩面及掌子面,必要时可采用防辐射混凝土。

12.6.5 隧道内氡气异常的岩体破碎地段,可采用水泥砂浆封堵或混凝土封闭;含氡气浓度高的出水点,应及时将其引入管道排离隧道。

12.6.6 隧道内应安装集尘、除尘设备,减少粉尘和有害气体的浓度。

12.6.7 放射性隧道弃渣场应选择在离居民生活区和水源较远处,且不易被雨水冲刷和地下水系不发育的地方。弃渣应采取掩埋方式进行隔离。

12.7 黄土隧道

12.7.1 黄土隧道应根据黄土类型、物理力学指标、断面尺寸和施工方法等情况,采用工程类比、理论计算方法进行设计。

12.7.2 黄土隧道的深浅埋分界深度应根据黄土形成的年代及断面尺寸确定,老黄土(Q_1 、 Q_2)隧道可取 $1.4(H+B)\sim 1.7(H+B)$,新黄土(Q_3 、 Q_4)隧道可取 $1.8(H+B)\sim 2.1(H+B)$ 。

注: H 为隧道开挖深度, B 为隧道开挖宽度。

12.7.3 黄土隧道设计应符合以下规定:

1 结构宜采用曲墙带仰拱复合式衬砌。

2 初期支护应采取控制拱脚下沉的措施,可采用初支大拱脚、锁脚锚杆(管)等方式,必要时设置临时仰拱。

3 新黄土(Q₃、Q₄)浅埋地段隧道拱部可不设置系统锚杆。

4 应设置超前支护,超前支护可采用小导管、管棚等。当掌子面自稳能力差,易坍塌时,宜采用喷射混凝土封闭或锚杆加固等措施。

12.7.4 黄土隧道边、仰坡宜采取加固坡脚、加强坡面防护和排水的综合防护措施,并宜采取带截水缘骨架或锚杆(索)的框架梁护坡,绿化植被应结合当地气候条件、土体性质及工程实际选用。

12.7.5 黄土隧道应对影响施工及运营安全的裂缝、坑洞、陷穴等进行处理。明穴、坑洞可夯填处理,暗穴可灌浆、灌混凝土或夯填处理,表层应进行隔水封闭处理。地表裂缝宜采用灌浆充填、夯填灰土封闭处理。

12.7.6 隧道通过湿陷性黄土时,应进行湿陷性评价。黄土隧道地基湿陷等级按表 12.7.6 划分,表中隧道地基湿陷量的计算值 Δf_s ,应按下式计算:

$$\Delta f_s = \sum_{i=1}^n \beta' \delta_{si} h_i \quad (12.7.6)$$

式中 δ_{si} ——隧道地基下第 i 层土的湿陷系数;

h_i ——隧道地基下第 i 层土的厚度(mm);

β' ——隧道地基湿陷变形计算修正系数。

黄土隧道地基湿陷量 Δf_s 的计算值,应从隧道基底算起,至其下非湿陷黄土层的顶面为止,其中湿陷系数 δ_{si} 小于 0.015 的土层不累计。

表 12.7.6 黄土隧道地基湿陷等级及湿陷程度

隧道地基湿陷等级	划分标准 Δf_s (mm)	隧道地基湿陷程度
一	$\Delta f_s \leq 50$	轻微
二	$50 < \Delta f_s \leq 350$	中等
三	$\Delta f_s > 350$	严重

12.7.7 湿陷性黄土隧道应综合考虑地形地貌、浸水条件、地基湿陷等级等因素,因地制宜地采取防止地基湿陷对隧道结构及其附属构筑物产生危害的措施,以封闭隔水、加强结构为主,必要时可参照表 12.7.7 采取地基处理。

表 12.7.7 湿陷性黄土地基处理方法

名 称	适 用 范 围	处理厚度(m)
换填法	洞门端、挡、翼墙地基,明洞地基、隧道地基	0.5~3
挤密桩法	明洞地基、隧道地基	3~20
混凝土灌注桩	洞门端、挡、翼墙及明洞地基	15 以上

12.8 风积沙、含水砂层隧道

12.8.1 穿越风积沙、含水砂层地段的隧道,应根据沙(砂)层特性、规模,综合考虑颗粒级配、相对密度、承载力、地下水压力和渗透系数等因素确定设计方案。

12.8.2 风积沙、含水砂层地段隧道设计应符合下列要求:

1 采用复合式衬砌。初期支护宜采用喷射混凝土、钢筋网、钢拱架和锁脚锚管等组合支护形式,可不设置系统锚杆;二次衬砌应采用钢筋混凝土结构。

2 采用曲墙带仰拱断面,仰拱与侧墙间采用小半径圆弧连接,尽量减少仰拱回填层厚度,减少开挖断面。

3 掌子面宜采用喷射混凝土封闭、注浆、水平旋喷等稳定措施。

4 洞口及洞身浅埋段应设置沉降缝,间隔 15 m~20 m。

5 应适当加大初支预留变形量,具体预留变形量可根据现场监控量测数据确定。

12.8.3 风积沙、含水砂层地段隧道喷射混凝土可采用细铁丝网覆盖开挖面,减少喷射混凝土施工对砂层的冲击,以提高喷射混凝土

土的附着力。

12.8.4 风积沙、含水砂层地段的中跨及以上跨度的隧道宜采用中隔壁法或上下台阶临时仰拱分部开挖法施工。当地表沉降控制要求严格时,宜选用双侧壁导坑法施工。

12.8.5 风积沙、含水砂层地段的隧道洞门及衬砌基础应满足承载力要求。当承载力不足时,可根据具体情况采用以下措施:

1 当基底沙(砂)层厚度小于 2 m 时,宜采用换填法进行处理。

2 当基底沙(砂)层厚度大于 2 m 时,可采用砂桩、水泥搅拌桩、竖向旋喷桩和树根桩等加固措施,加固的深度应满足隧道地基承载力要求。

12.8.6 风积沙地段隧道应采取有效的超前支护措施防止漏沙、滑沙,并可采用水平旋喷桩、超前大管棚、密排超前小导管、管幕、水平超前置换等方法;对于浅埋地段还可采用水泥搅拌桩、竖向旋喷桩、渗透注浆等措施加固地层。

12.8.7 风积沙地段隧道洞口应根据风积沙起伏情况合理设置边仰坡高度,严格遵循自上而下、分层开挖、分层防护的原则,分层开挖高度不大于 1 m。截水沟和临时仰坡坡顶间应有防止雨水下渗的措施。

12.8.8 含水砂层地段隧道应采取措施止水和加固地层,并可采用预注浆、超前小导管、冻结、旋喷、插板、水平超前置换等方法。

12.8.9 含水砂层地段隧道应设计临时排水设施,当含水砂层水量较大且埋深较浅时,可采取井点降水法。

12.9 严寒及寒冷地区隧道

12.9.1 隧道所处气候环境分类可根据最冷月平均气温,按表 12.9.1 确定。

表 12.9.1 隧道所处气候环境分类

最冷月平均气温(°C)	气候环境分类
-3~2.5	微冻地区
-8~-3	寒冷地区
≤-8	严寒地区

12.9.2 严寒及寒冷地区隧道存在冻害地段应设置抗冻设防段,设防段长度可根据隧道长度、当地最冷月平均气温、地下水水量、隧道内外气温、风速风向、行车速度和密度等综合确定。一般情况下可参考当地最冷月平均气温和邻近隧道的设防条件类比确定。

12.9.3 隧道抗冻设防段设计应满足下列要求:

1 采用曲墙带仰拱复合式衬砌,混凝土抗渗等级不低于 P10、抗冻性能指标不低于 F300。

2 衬砌设计应考虑冻胀作用,采用钢筋混凝土衬砌,其厚度不小于 40 cm。

3 衬砌应设伸缩缝,设置位置应避开地下水集中出露处。

4 隧道洞门及位于地下水位以下的洞口段应按冻融破坏环境设计。

5 隧道位于强冻胀性及以上围岩中时,洞口浅埋段应优先采用明挖法施工,并采用非冻胀性材料回填;暗挖段应优化断面形状或设置保温层、缓冲层等措施。

6 衬砌背后应进行压浆回填,避免衬砌背后积水。

12.9.4 严寒及寒冷地区隧道应结合气候条件和地下水发育程度,采取以下防寒排水措施:

1 最冷月平均气温-8 °C~-3 °C地区,抗冻设防段应采用保温水沟。

2 最冷月平均气温-15 °C~-8 °C地区,抗冻设防段应采用深埋中心水沟(管),检查井应设置保温措施,地下水宜直接引排至中心水管。

3 最冷月平均气温低于 -15°C 地区,抗冻设防段应采用深埋保温中心水沟(管)或防寒泄水洞,检查井应设置保温措施,衬砌背后应设置保温盲沟,地下水应直接引排至深埋中心水沟(管)或防寒泄水洞。

4 洞外排水沟(管)应采取深埋保温措施,并设置保温出水口。

13 辅助坑道

13.1 一般规定

13.1.1 辅助坑道类型的选择应遵循下列原则:

1 优先选择横洞。受地形条件限制时,可选择斜井或平行导坑。特殊条件下经过技术、经济比较后方可选择竖井。

2 高瓦斯隧道应结合施工通风优先选用平行导坑。

3 岩溶水发育的隧道应优先选择横洞或平行导坑。

13.1.2 辅助坑道应选择在地质条件好的地层中,避免穿过工程地质及水文地质条件复杂和不良地质地段,当需要通过时,应采取可靠的工程技术措施。在岩溶发育和地下水丰富地段不宜设置斜井和竖井。

13.1.3 辅助坑道运输方式应根据施工机械配备情况,辅助坑道的坡度、长度、断面大小、出渣量及工期等条件,经技术经济比较确定。

13.1.4 辅助坑道的洞(井)口位置选择应结合地形条件、洪水位高程、施工场地布置、交通条件、环境保护及弃渣综合确定。辅助坑道洞(井)口、洞(井)身应设有排水系统,保障施工和运营安全。斜井和竖井排水应纳入正洞排水系统统筹考虑。

13.1.5 辅助坑道断面尺寸应根据用途、运输要求、支护类型、设备外形尺寸及技术条件、人行安全及管路布置、安全距离等因素确定。兼作运营期间通风道时,应按通风设计要求核算其面积。

13.1.6 辅助坑道支护结构可采用喷锚衬砌;软弱破碎围岩、挤压性围岩、新黄土地段等特殊地质地段,洞(井)口段、岔洞段、与正洞交叉段及有特殊要求地段应采用复合式衬砌,竖井马头门应采用

模筑衬砌。兼作运营服务使用的辅助坑道应按永久工程进行结构和防排水设计,设计使用年限为 60 年。

13.1.7 采用单车道断面的横洞、斜井或平行导坑,应每隔一定距离设置错车道,无轨运输斜井错车道间距宜为 200 m~300 m,无轨运输横洞、平行导坑错车道间距宜为 300 m~500 m。采用有轨运输时,辅助坑道错车道间距可适当加大。

13.1.8 辅助坑道在隧道主体工程竣工后,应按下列规定进行处理:

- 1 对排水系统进行整理,水流应通畅;
- 2 为运营服务的辅助坑道,洞(井)口及与正洞连接处应设置安全防护设施;不予利用的洞(井)口应封闭,但应留设排水通道。
- 3 作为紧急出口或避难所使用的,辅助坑道的洞(井)口宜设置临时待避场地,并具有接受外部救援的条件。

13.1.9 作为运营通风风道的辅助坑道,在弯曲、变径、分叉等断面变化处采用不同断面突变连接时,应设过渡段以保证风道平顺过渡;风道内应做防排水措施设计。

13.1.10 辅助坑道与正洞、横通道、通风道交叉口段应尽可能避开不良地质或特殊地质区域,交叉口段支护设计应考虑结构空间效应并适当加强,并应进行开挖步骤和监控量测设计。交叉口段的施工缝、沉降缝应做防水措施设计。

13.2 开挖、支护和衬砌

13.2.1 辅助坑道开挖应采用光面爆破,控制循环进尺,减少对围岩的扰动。

13.2.2 横洞、平行导坑及斜井可采用全断面法或台阶法施工。竖井井身宜采用普通凿井法,特殊情况可采用反井法、钻井法施工。

13.2.3 辅助坑道开挖后应及时施作喷锚支护,洞(井)口、岔洞及

与正洞交叉段、软弱围岩段,应采取超前支护措施确保安全。辅助坑道与正洞交叉段支护后,应及时施作二次衬砌。

13.2.4 喷锚衬砌设计应满足下列要求:

- 1 采用锚、喷、网(钢架)联合支护方式,厚度不应小于 5 cm。
- 2 喷射混凝土采用湿喷工艺,强度等级不得小于 C25。
- 3 锚杆可采用全长黏接型砂浆锚杆,水泥砂浆的强度等级不应低于 M20。

13.2.5 辅助坑道复合式衬砌应符合下列规定:

- 1 洞(井)口段、与正洞交叉段设置长度不小于 10 m。
- 2 初期支护应采用锚、喷、网(钢架)联合支护方式,喷射混凝土强度等级不应低于 C25。
- 3 二次衬砌采用模筑混凝土结构,厚度不应小于 25 cm,混凝土强度等级不应低于 C30。

13.2.6 辅助坑道宜设置混凝土铺底,其厚度不小于 20 cm。软弱破碎围岩、黄土、挤压性围岩等特殊地质、不良地质地段应设置仰拱,其厚度不小于 30 cm。

13.2.7 横洞、平行导坑及斜井的结构支护参数,应根据围岩级别、工程地质、水文地质、坑道宽度、埋置深度、施工方法、使用功能等条件通过工程类比确定,施工过程中根据现场围岩条件可对支护参数进行调整。

13.2.8 辅助坑道应进行地质超前预报设计,施工阶段应将超前地质预报纳入正常施工工序中,并根据地质、水文变化及时调整施工方法和采取相应的技术措施。

13.2.9 辅助坑道应进行监控量测设计,施工阶段应将监控量测纳入施工工序。监控量测应紧接开挖、支护作业,并根据现场实际地质条件、工程需要及时调整量测项目和内容。量测数据应及时分析处理并反馈指导施工。

13.2.10 辅助坑道的开挖过程中,应对有害气体进行监测。

13.3 横洞和平行导坑

13.3.1 傍山、沿河隧道需设辅助坑道时,宜优先考虑采用横洞,其位置应考虑施工需要和施工主攻方向。横洞与隧道中线连接处的平面交角不宜小于 40° ,并应有向洞外不小于 3‰ 的下坡。

13.3.2 平行导坑的设置应符合下列要求:

1 宜设在地下水来源或出渣运输方便的一侧。对于预留第二线的隧道,应设在二线位置上;位于软弱围岩和特殊地质地段的平导断面、衬砌宜结合二线综合考虑。

2 与隧道的净距应按地质条件、隧道断面尺寸及施工方法等因素确定。一般情况下,可按表 3.2.11 的规定执行。

3 平导纵坡一般与正洞一致,其坑底高程应根据其功能、运输方式、地下水富水程度等确定,一般宜低于隧道水沟底面不少于 1.2 m 。兼作排水通道的平行导坑应根据水力计算确定。

13.3.3 有轨运输错车道的有效长度宜为 1.5 倍施工车辆长度。

13.3.4 平行导坑与正洞之间应设置横通道,并应符合下列规定:

1 应尽量避免通过断层、岩层破碎带等不良地质地段。

2 与隧道中线的交角宜为 40° 。

3 间距应根据施工及进度需要、运营期间功能要求、设备洞室等综合考虑,宜为 $300\text{ m}\sim 500\text{ m}$ 。

13.3.5 横洞和平行导坑应设置排水沟,其排水能力应满足正洞施工及其自身排水的要求。当作为运营期间救援通道或紧急出口时,排水沟应设盖板。

13.4 斜井和竖井

13.4.1 隧道需增加工作面时,可在其洞身埋置不深且地质条件较好地段采用斜井或竖井。斜井和竖井井口位置应考虑场地条件和防洪要求,井口应高出洪水频率为 $1/100$ 的水位至少 0.5 m ,且有可靠的防洪措施。

13.4.2 斜井和竖井的设置应符合下列规定：

1 斜井

- 1) 斜井运输方式应根据提升量、斜井长度、坡度及井口地形选择。
- 2) 井底车场与隧道中线连接处的平面交角不宜小于 40° 。
- 3) 斜井井口场坪应设计为向洞外不小于 3‰ 的下坡；井底应设缓坡段。井口和井底变坡点应设置竖曲线，竖曲线半径宜采用 $12\text{ m}\sim 20\text{ m}$ 。
- 4) 斜井应设置宽度不小于 0.7 m 的人行道，倾角大于 15° 时应设置台阶。
- 5) 无轨运输斜井，每隔 $300\text{ m}\sim 500\text{ m}$ 宜设置一处安全防撞设施。
- 6) 有轨运输的斜井井身纵断面不宜变坡，井身每隔 $30\text{ m}\sim 50\text{ m}$ 应设一个躲避洞。

2 竖井

- 1) 平面位置宜设在隧道的外侧，与隧道的净距宜为 $15\text{ m}\sim 20\text{ m}$ 。
- 2) 竖井断面宜采用圆形，根据提升设备、管路布置、安全通道、安全距离等因素综合确定断面尺寸；竖井较浅时，可选择矩形断面。
- 3) 井筒内应设置安全梯或其他升降安全设施。
- 4) 井筒与井底车场连接处（或称马头门）应能满足通过隧道内所需的材料和设备的要求。
- 5) 竖井应根据使用期限、井深、提升量，并结合安装维修等因素，选用钢丝绳罐道或刚性罐道。
- 6) 竖井井口应设钢筋混凝土井颈，马头门应采用模筑混凝土衬砌。竖井在一般地质条件下可不设壁座，但在井口段、地质条件较差的井身段及马头门的上端应设壁座，其型式、间距可根据地质条件、施工方法及支护类型确定。

13.4.3 竖井与隧道正洞的连接可采用单向垂直通道双联式或双向环形通道双联式(图 13.4.3)。竖井承担正洞施工段落短、出渣量较少时,可采用单向垂直通道双联式;竖井承担正洞施工段落长,且要求快速施工时,可采用双向环形通道双联式。

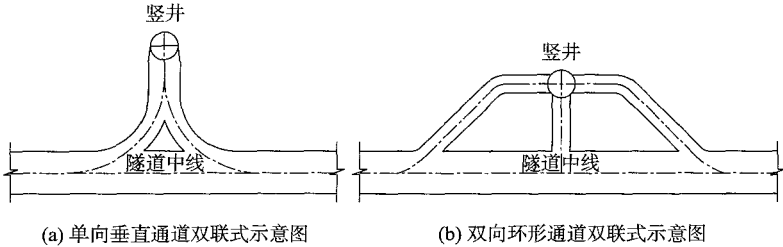


图 13.4.3 竖井与正洞的连接示意

13.4.4 采用无轨运输的斜井,其坡度应与运输车辆的爬行能力相适应,其综合坡度不宜大于 10%。斜井宜按 200 m~300 m 的间距设置缓坡段,缓坡段坡度不宜大于 3%,并应与错车道或防撞设施结合设置。

13.4.5 有轨运输斜井采用矿车提升时倾角不宜大于 25°。

13.4.6 斜井采用皮带式输送机出渣时,斜井倾角不宜大于 20°。

13.4.7 斜井和竖井井底车场,应根据井身长度、地质条件、运量要求、提升方式、运输设备等因素,结合调车安全、作业方便等要求合理布置,并满足快速出渣运出洞外的要求。

13.4.8 斜井和竖井井底应根据涌水量和施工组织安排,选择地下水的排出方式和相应的排水设施,并根据井身长度、提升方式、使用期限及便利施工等因素考虑各种洞室的设置。

13.4.9 斜井和竖井在修建和使用期间应有相应的安全措施,并在适当位置设挡车设备严防溜车。倾角在 15°以上的斜井应有轨道防滑措施。竖井还应设置可靠的防坠器。

14 施工方法及主要措施

14.1 一般规定

14.1.1 隧道工程施工设计应包含隧道施工方法、超前地质预报、监控量测、辅助施工措施等内容。

14.1.2 隧道施工方法应根据环境条件、地质条件,结合隧道长度、断面尺寸、工期要求、设备条件、场地条件等因素综合研究确定,可选用矿山法、掘进机法、盾构法、明挖法等。

14.1.3 长隧道、特长隧道和地质条件复杂的隧道、采用新技术的隧道以及特殊气候条件下的隧道应编制指导性施工组织设计。

14.1.4 可能遇岩溶、风积沙与含水砂层、高瓦斯、岩爆、挤压性围岩等特殊地质的隧道,设计阶段应做针对性预处理工法及措施设计;施工中应结合现场情况及信息反馈,及时调整施工方法、辅助施工措施等。

14.1.5 不良地质和特殊岩土地段隧道施工应符合下列规定:

1 施工前应采用超前钻孔,探明地质情况,采取预防对策。

2 施工中应加强对围岩和支护体系的监控量测。当发现围岩和支护体系变形速率异常时,应立即采取有效措施。情况严重时应将全部人员撤离危险区域。

3 施工中应有足够的抢险、救援物资储备。

4 处理坍塌应在查明坍塌情况、制订出安全措施后进行。

14.1.6 富水岩溶隧道施工应加强超前地质预测预报,并采取预防措施,防止涌水、突泥发生;反坡施工段应配备足够的抽水设备;隧道开挖及支护应根据岩溶的大小、充填情况与隧道的相对位置等具体情况,采取相应的安全措施;对岩溶填充物的清理及对溶洞

围岩处理,制订专项安全措施。

14.1.7 岩爆段隧道施工应提高机械化程度,减少工作面作业人员,并注意总结岩爆发生规律,设专人观测,发现异常时立即示警撤离人员及设备。

14.1.8 瓦斯隧道揭煤防突作业应符合下列规定:

- 1 加强施工通风管理,开挖面应有足够新鲜空气;
- 2 揭煤前应清除洞口和通风机房周围 50 m 范围内一切火源;
- 3 有瓦斯突出的煤层揭煤,爆破时所有人员应撤到洞外;
- 4 石门揭煤,当瓦斯压力为 0.6 MPa~1.0 MPa 时,可采用振动爆破法。

14.2 矿 山 法

14.2.1 隧道采用矿山法施工时,应根据地质条件、断面尺寸等情况选择全断面法、台阶法、分部开挖法等施工方法。

浅埋隧道周边环境对开挖振动控制要求较高时,可采用控制爆破或非爆破开挖。

14.2.2 矿山法施工应符合下列规定:

- 1 I、II 级围岩一般采用全断面法开挖;其他围岩采用全断面法时,应与辅助工法相结合。
- 2 III~V 级围岩一般采用台阶法开挖;中等~特大跨度 IV、V 级围岩,可采用三台阶七步开挖法开挖。
- 3 中等~特大跨度 V 级围岩,可采用中隔壁法、交叉中隔壁法、双侧壁导坑法等分部开挖法。
- 4 VI 级围岩在采取辅助施工措施后,可采用分部开挖法或台阶法开挖。

14.3 掘 进 机 法

14.3.1 掘进机设备的选型应符合以下要求:

- 1 根据地质条件、施工环境、工期要求、经济性等因素确定掘

进机的类型。

2 根据隧道设计参数及围岩物理力学指标确定掘进机的主要技术参数。

14.3.2 掘进机的组装场应设于洞口前方,当洞口场地不能满足整机组装要求时,应设置组装预备洞室。

14.3.3 开敞式掘进机施工应设置始发洞,其长度按掘进机主机长度确定,并应采用钢筋混凝土衬砌。

14.3.4 管片(仰拱块)拼装完成后,应及时对衬砌背后进行豆砾石等材料充填,并注浆固结。

14.3.5 对不适宜采用掘进机法施工的下列不良地质地段,应结合辅助坑道进行钻爆法施工:

- 1 高地应力软岩大变形地段。
- 2 膨胀岩(土)地段。
- 3 宽大断层破碎带及软弱破碎带地段。
- 4 突水突泥地段。
- 5 岩溶发育地段。
- 6 高瓦斯及瓦斯突出地段。

14.4 盾构法

14.4.1 盾构机的选型应符合下列要求:

1 根据地质条件、施工环境以及对地层变形的控制要求确定盾构机的类型。

2 根据隧道设计参数及地层稳定性、地层渗透系数、颗粒级配、地下水位、周边环境等条件确定盾构机的主要技术参数。

14.4.2 盾构工作井设计应符合下列要求:

1 始发、接收工作井尺寸应满足盾构组装、始发、接收、解体或整体移位要求。

2 始发工作井洞口应设置密封装置。

3 始发、到达段应进行土体加固。

14.4.3 盾构穿越浅覆土段、重要或有特殊保护要求的建(构)筑物时,应根据需要采取必要的保护措施。

14.4.4 管片脱离盾尾后,应及时进行同步注浆,必要时根据周边环境要求、地层变形情况施作补注浆。

14.5 明挖法

14.5.1 明挖法可分为有支护结构的基坑开挖和放坡开挖。场地开阔,且周边环境对沉降位移要求不高时,可采用放坡开挖或局部放坡开挖;放坡开挖受限制时,应采用有支护结构的基坑开挖。

14.5.2 基坑开挖时,应综合考虑基坑开挖深度、周边环境要求、地质条件的复杂程度及支护结构破坏后果的严重程度,确定基坑安全等级。

14.5.3 基坑工程设计应包括支护体系选型、支护结构的强度及变形计算、稳定性验算、降水要求、开挖要求、环境保护要求及监测内容等,其中稳定性验算内容应符合表 14.5.3 的规定。

表 14.5.3 基坑工程稳定性检算内容

支护类型	整体失稳	抗滑移	抗倾覆	内部失稳	抗隆起	抗管涌或渗流	抗承压水突涌
放坡	△	—	—	—	—	—	○
土钉支护	△	△	△	△	—	—	○
桩、墙式围护结构	○	—	△	—	△	△	○

注:△为应检算,○为必要时检算。

14.5.4 基坑围护结构应结合地层情况、基坑深度经综合技术经济比较后确定,一般可选用土钉墙、水泥土搅拌桩型钢墙(SMW工法)、挖孔桩、钻孔桩、钻孔咬合桩、地下连续墙等。

14.5.5 基坑的支撑体系可采用钢管支撑、型钢支撑、钢筋混凝土支撑、锚杆(索)体系。选择支撑型式时,需根据基坑尺寸、拆装的方便性、可回收利用性、支撑受力的大小、对变形的控制性能及经

济性能进行综合比较。

14.5.6 放坡开挖应符合下列规定：

- 1 边坡开挖应纵向分段、竖向分层，自上而下逐段开挖，随挖随护。
- 2 土质临时边坡一般采用长土钉加钢筋网、喷射混凝土形成土钉墙防护；石质临时边坡可采用喷射混凝土封闭、锚喷、锚网喷等防护措施。
- 3 永久边坡宜采用工程加固和植被防护相结合的措施。
- 4 坡顶、坡脚应采取截排水措施。

14.6 超前地质预报

14.6.1 超前地质预报设计主要包括下列内容：

- 1 隧道工程地质及水文地质条件，着重说明不良地质及特殊岩土、可能存在的主要工程地质问题及地质风险。
- 2 超前地质预报的设计原则、预报方案、(分段)预报内容、方法选择及不同方法的组合关系、技术要求，需要时应编制气象、重要泉点和洞内主要出水点(流量大于1 L/s的出水点)、暗河流量等观测计划和观测技术要求等。
- 3 超前地质预报实施工艺要求(必要时提出)。
- 4 超前地质预报工作量。
- 5 其他需要说明的问题。

14.6.2 隧道超前地质预报可采用地质调查法、超前钻探法、物探法和超前导坑预报法。在实施过程中可采用一种或多种方法相结合，并对各种方法预报结果综合分析，相互验证，提高预报准确性。

14.6.3 超前地质预报应包含(但不限于)下列内容：

- 1 地层岩性，重点对软弱夹层、破碎地层、煤层及特殊岩土的预报。
- 2 地质构造，重点对断层、节理密集带、褶皱等影响岩体完整性的构造发育情况预报。

3 不良地质,重点对岩溶、人为坑洞、瓦斯等发育情况的预报。

4 地下水,重点对岩溶管道水及富水断层、富水褶皱、富水地层中的裂隙水等发育情况的预报。

14.7 监控量测

14.7.1 隧道应开展监控量测设计,施工单位应编制监控量测实施细则,并作为关键工序列入现场施工组织管理。

14.7.2 监控量测设计应包括以下主要内容:

- 1 监控量测项目。
- 2 测点布置原则、监控量测断面、频率。
- 3 监控量测控制基准。

14.7.3 监控量测数据取得后,应及时进行校对、整理和分析,验证和优化设计参数,实现信息化施工。

14.8 超前支护及围岩加固措施

14.8.1 超前支护及围岩加固措施应根据隧道施工及结构、周边建(构)筑物的安全确定,常用的超前支护及围岩加固措施见表 14.8.1。

表 14.8.1 常用的超前支护及围岩加固措施

项 目		内 容
围岩支护措施	超前支护	超前锚杆
		超前小导管
		超前管棚
		超前水平旋喷
	临时封闭措施	喷射混凝土
		临时仰拱
		掌子面超前锚杆

续表 14.8.1

项 目		内 容
围岩支护措施	临时支撑	临时构件支撑
		锁脚锚杆
围岩加固措施	超前加固	超前周边注浆
		超前帷幕注浆
	周边加固	周边注浆
	地表加固	地表砂浆锚杆
		地表注浆
		地表竖向旋喷

14.8.2 超前锚杆可用于开挖临空后可能存在剥落或局部坍塌的软弱围岩及缓倾岩层地段。

14.8.3 超前小导管可用于自稳时间短的软弱破碎带或浅埋、偏压等地段。

14.8.4 超前管棚可用于洞口及洞身浅埋段、软弱围岩或断层破碎带、地表有重要建(构)筑物等地段。

14.8.5 隧道开挖掌子面自稳能力差、易坍塌时,可采用水平旋喷、喷射混凝土封闭、锚杆加固、开挖工作面注浆等稳定措施。

14.8.6 隧道穿越软弱围岩地段、富水断层破碎带地段、涌水严重地段、涌泥或塌方严重等地段可采用注浆法加固岩体,提高围岩强度和自稳能力。

14.8.7 隧道通过充填型溶洞、采空区、湿陷性黄土、软土等地基承载力或变形不能满足设计要求的地段,应进行地基处理。

15 隧道改建

15.1 一般规定

15.1.1 改建既有隧道宜采用新建铁路的有关标准。当既有隧道改建工程较大或改建条件困难时,可根据具体情况,提出满足运输要求和符合技术条件的改建标准。增建隧道,应采用新建铁路的有关标准。

15.1.2 隧道改建方案应根据技术标准、运输要求,结合地形、地质、线路条件、附近大型建筑物的影响、运营情况和既有隧道现状等,通过技术经济比较确定。

15.1.3 隧道改建选用的工程措施及施工方法应以保证运营和施工的安全为前提,减少对运营的干扰并方便施工。

15.1.4 隧道改建应根据设计要求收集有关资料,必要时还应对既有隧道作进一步补充勘察。

15.2 改建规定

15.2.1 既有隧道改建时,对隧道外有坍方落石、隧道内有较严重漏水、基底翻浆冒泥等现象应进行整治设计。

15.2.2 改建曲线地段的单线隧道,其断面加宽,除圆曲线部分按规定办理外,缓和曲线部分,自缓和曲线终点向缓和曲线延伸 13 m 范围内,应采用圆曲线加宽值。自缓和曲线中点向直线方向延伸 13 m 处应采用圆曲线加宽值的一半;自缓和曲线起点向直线方向延伸 22 m 处为开始加宽的起点,其余部分的加宽值,可根据以上三点的加宽值,按直线变化插入进行检查。当不能满足上述要求时,应予以处理(图 15.2.2)。



图 15.2.2 改建曲线地段隧道加宽加高示意图

15.2.3 改建既有隧道,对衬砌净空不符合要求的,应按下列办法处理:

1 净空宽度不足,可根据衬砌侵入限界的程度及既有线路条件,采用调整线路平面、凿除或拆换局部衬砌,以满足限界要求。

2 净空高度不足,可调整线路纵断面,落底处理;当降坡落底引起隧道两端引线地段工程改建困难,应与挑顶改建方案作比较。

3 净空宽度和高度均不足,可根据具体情况,采用局部或全部拆换衬砌的改建措施。

15.2.4 隧道改建时,对局部衬砌裂损、强度不够或漏水的地段,可采用压浆、喷锚、设置套拱或其他加强措施。

15.2.5 隧道内基底翻浆冒泥整治宜采用加深或重建排水沟,必要时可采用更换仰拱、加固基底等方法;隧道内严重渗漏水地段或衬砌背后有空隙地段宜采用回填注浆,浆液宜选用水泥砂浆、水泥类浆液;隧道回填注浆后仍有渗漏水时,宜采用衬砌内注浆,浆液宜选用特种水泥浆、超细水泥浆和化学浆液。

15.2.6 隧道改建施工应符合铁路营业线施工安全的有关规定。

15.3 电气化改造

15.3.1 隧道电气化改造要求的净空高度可与新建电力牵引隧道不同,应根据接触网悬挂高度、受电弓高度、车辆高度、养路抬道的预留等计算,得出最小的净空高度,并留有一定富余量确定。

15.3.2 隧道电气化改造应避免在洞门墙下锚。

15.3.3 隧道衬砌电气化改造时,应采取有效的防排水措施,做到拱部不漏水。

16 环境保护

16.1 一般规定

16.1.1 隧道工程设计应严格执行国家环保、水保的法律、法规及相关规定,合理选择隧道设计施工方案与措施,实现隧道工程与环境和諧统一。

16.1.2 隧道位置选择应充分考虑区域社会人文、环境影响,尽量绕避自然资源保护区、水源保护区、文物保护区和风景名胜区等环境敏感点。

16.1.3 隧道的环保工程应与隧道主体工程同时设计、同时实施、同时验收交付。

16.1.4 隧道弃渣场的选址应符合国家土地利用的相关政策。

16.2 水资源保护

16.2.1 当隧址附近有重要的水利设施和居民生产生活用水时,隧道设计应采取以下措施:

1 对地下水位、水量,地表居民等信息进行调查。

2 评估隧道修建可能对地表居民造成的影响并做好设计预案。

3 视水压及出水量采取注浆堵水等工程措施。

4 对于明挖隧道,应采取有效措施,减小对周边环境的影响。

16.2.2 地下水流失可能引发地表环境破坏或居民生产生活受到影响时,隧道防排水设计应遵循以堵为主、限量排放的设计原则,岩溶、暗河地段,尽量维持既有排水通道。

16.2.3 隧道及辅助坑道洞口应设置施工期污水处理设施。

16.3 自然环境及周边建(构)筑物保护

16.3.1 隧道洞口及辅助坑道洞口应尽量减小开挖面,并采取必要的绿色防护措施。

16.3.2 隧道施工现场生产、生活设施场地、施工便道应尽量少占或绕避林地、耕地,保护原有植被,工程完工后及时进行现场清理,复垦或绿化。

16.3.3 浅埋隧道地表建(构)筑物密集时,隧道设计应采取相应的保护措施,防止地表塌陷,降低噪声、振动,减少对居民正常生产生活造成的影响。

16.4 隧道弃渣

16.4.1 隧道弃渣应根据施工组织尽量用作路基、站场填料或混凝土骨料,不能利用和剩余的弃渣应运至弃渣场集中堆放。

16.4.2 弃渣挡护工程应按永久性结构设计,设计使用年限为 60 年。挡渣墙基底应高出 1/50 洪水位不小于 0.5 m。

16.4.3 隧道弃渣场的位置应结合当地国土、环保、水保、河道管理等部门意见,根据场地地形、地质、水文条件及周边环境等因素综合确定。

16.4.4 隧道弃渣场顶面宜进行绿化或复垦。

16.4.5 隧道弃渣场设计应结合所在地区的降水、地面径流及地形地质情况,开展弃渣场的稳定性评价。

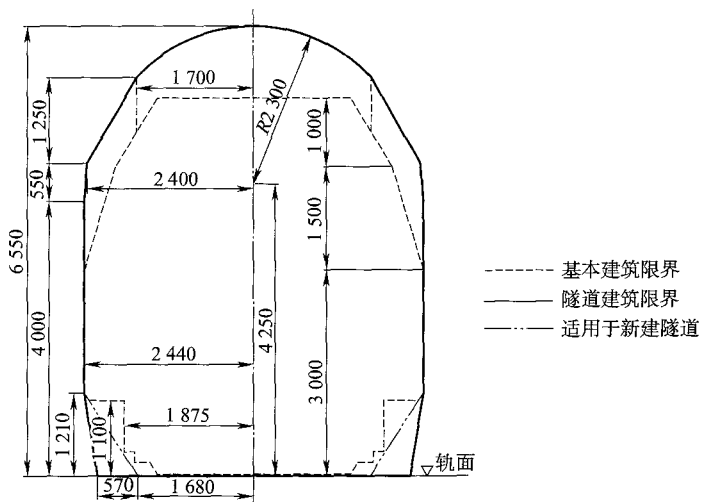


图 A. 0. 1—2(单位:mm)

H ——计算点自轨面算起的高度(mm)；

h ——外轨超高(mm)。

$\frac{H}{1500}h$ 的值也可以用内侧轨顶为轴,将有关限界旋转 θ 角

($\theta = \arctan \frac{h}{1500}$)求得。

曲线上建筑限界的加宽范围,包括全部圆曲线、缓和曲线和部分直线。加宽方法可采用如图 A. 0. 1—3 所示阶梯形方式,或采用曲线圆顺方式。

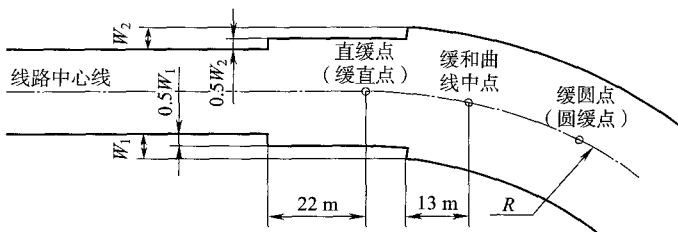


图 A. 0. 1—3

A.0.2 客货共线铁路隧道建筑限界(160 km/h $v \leq 200 \text{ km/h}$)

1 隧道建筑限界(内燃牵引区段如图 A.0.2—1 所示)。

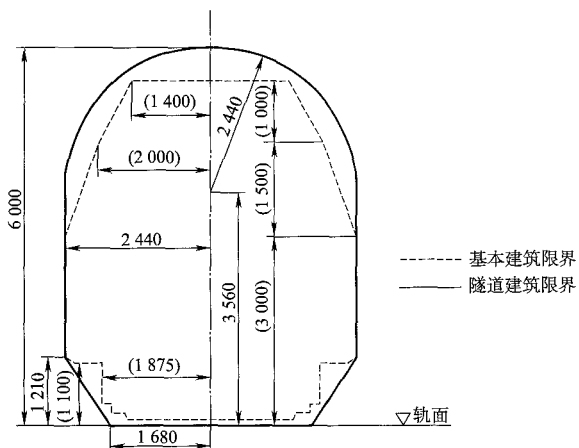


图 A.0.2—1(单位:mm)

2 隧道建筑限界(电力牵引区段如图 A.0.2—2 所示)。

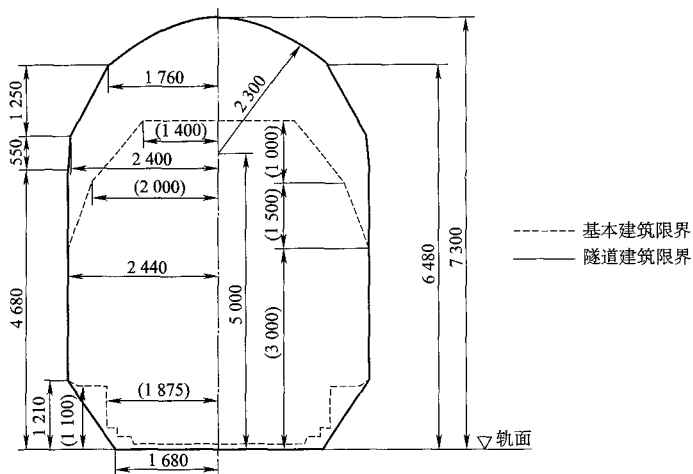


图 A.0.2—2(单位:mm)

3 曲线上隧道建筑限界加宽办法

曲线上建筑限界加宽办法同 $v \leq 160$ km/h 客货共线铁路的曲线上隧道建筑限界加宽办法。

A.0.3 双层集装箱运输隧道建筑限界

1 隧道建筑限界(内燃牵引区段如图 A.0.3—1 所示)。

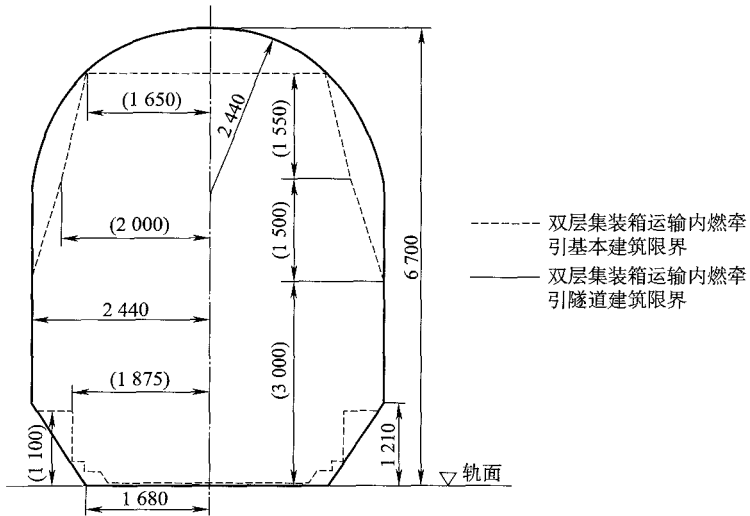


图 A.0.3—1(单位:mm)

2 隧道建筑限界(电力牵引区段如图 A.0.3—2 所示)。

3 曲线上隧道建筑限界加宽办法。

曲线上建筑限界加宽办法同 $v \leq 160$ km/h 客货共线铁路的曲线上隧道建筑限界加宽办法。

A.0.4 城际铁路建筑限界

1 建筑限界(图 A.0.4)。

2 曲线上建筑限界加宽办法。

曲线上建筑限界加宽办法同 $v \leq 160$ km/h 客货共线铁路的曲线上隧道建筑限界加宽办法。

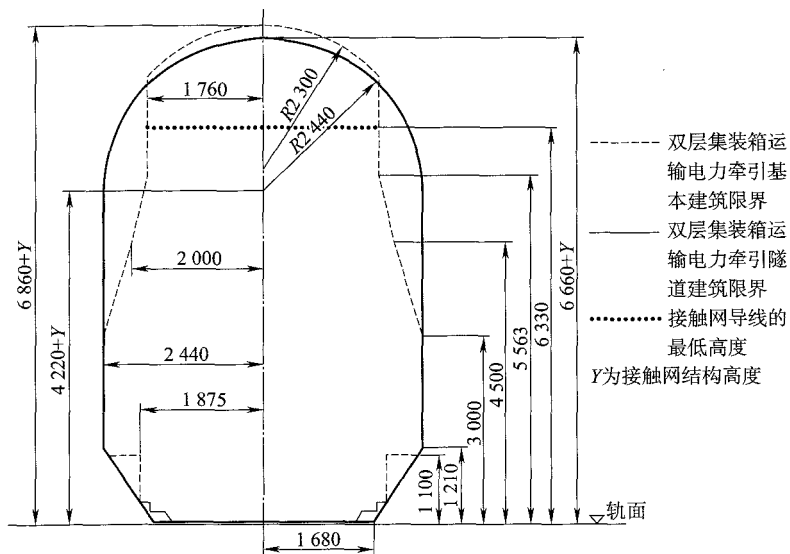


图 A. 0. 3—2(单位:mm)

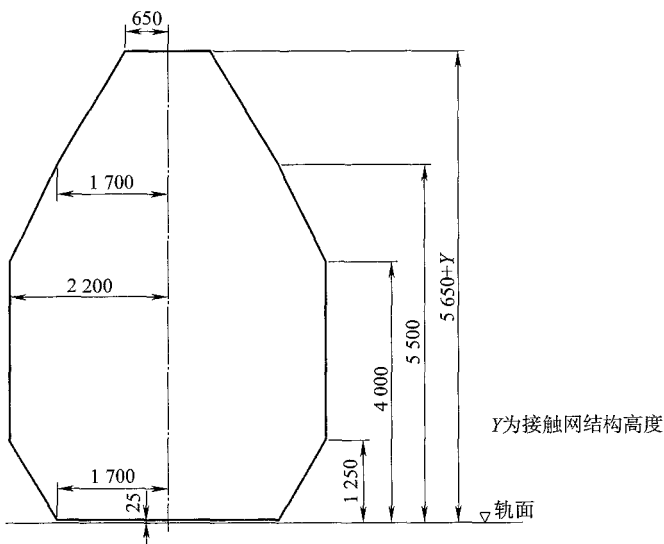


图 A. 0. 4(单位:mm)

A.0.5 高速铁路建筑限界

1 建筑限界(图 A.0.5—1)。

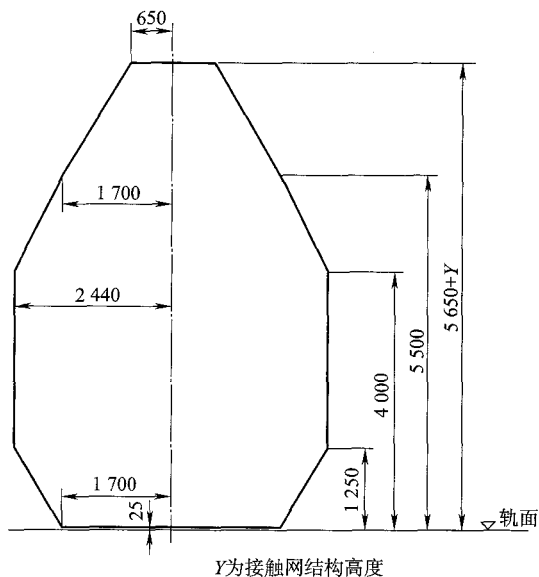


图 A.0.5—1(单位:mm)

2 曲线上建筑限界加宽办法。

曲线地段的建筑限界仅考虑因超高产生车体向曲线内侧倾斜的加宽,加宽量为:

$$W_1 = \frac{H}{1\ 500} h \quad (\text{A.0.5})$$

式中 H ——计算点自轨面算起的高度(mm);

h ——外轨超高(mm)。

$\frac{H}{1\ 500} h$ 的值也可以用内侧轨顶为轴,将有关限界旋转 θ 角 ($\theta = \arctan \frac{h}{1\ 500}$) 求得。

曲线上建筑限界的加宽范围,包括全部圆曲线、缓和曲线和部分直线,采用如图 A.0.5—2 所示阶梯加宽方法,或采用曲线圆顺方式。

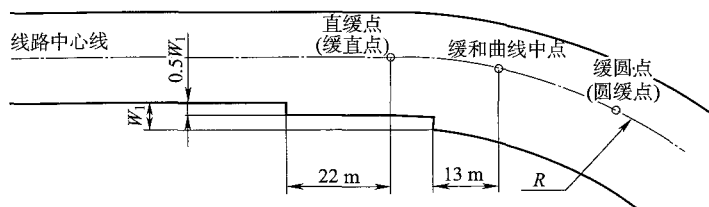


图 A.0.5—2

附录 B 铁路隧道围岩分级

B.1 围岩基本分级

B.1.1 分级因素及其确定方法应符合下列规定：

1 围岩基本分级应由岩石坚硬程度和岩体完整程度两个因素确定；

2 岩石坚硬程度和岩体完整程度应采用定性划分和定量指标两种方法综合确定。

B.1.2 岩石坚硬程度可按表 B.1.2—1 确定，岩性类型可按表 B.1.2—2 确定，岩石风化程度可按表 B.1.2—3 确定。

表 B.1.2—1 岩石坚硬程度的划分

岩石类别		单轴饱和抗压强度 R_c (MPa)	定性鉴定	代表性岩石
硬质岩	极硬岩	$R_c > 60$	锤击声清脆，有回弹，振手，难击碎； 浸水后，大多无吸水反应	未风化~微风化的 A 类岩石
	硬岩	$30 < R_c \leq 60$	锤击声较清脆，有轻微回弹，稍振手，较难击碎； 浸水后，有轻微吸水反应	微风化的 A 类岩石；未风化~微风化的 B、C 类岩石
软质岩	较软岩	$15 < R_c \leq 30$	锤击声不清脆，无回弹，较易击碎； 浸水后，指甲可刻出印痕	强风化的 A 类岩石；弱风化的 B、C 类岩石；未风化~微风化的 D 类岩石
	软岩	$5 < R_c \leq 15$	锤击声哑，无回弹，有凹痕，易击碎； 浸水后，手可掰开	强风化的 A 类岩石；弱风化~强风化的 B、C 类岩石；弱风化的 D 类岩石；未风化~微风化的 E 类岩石

续表 B. 1. 2—1

岩石类别		单轴饱和抗压强度 R_c (MPa)	定性鉴定	代表性岩石
软质岩	极软岩	$R_c \leq 5$	锤击声哑, 无回弹, 有较深凹痕, 手可捏碎; 浸水后, 可捏成团	全风化的各类岩石和成岩作用差的岩石

注: 当无条件取得单轴饱和抗压强度 R_c 实测值时, 也可采用实测的岩石点荷载强度指数 $I_{sc(50)}$ 的换算值, 换算方法按现行国家标准《工程岩体分级标准》GB/T 50218 执行。

表 B. 1. 2—2 岩性类型的划分

岩性类型	代表岩性
A	岩浆岩(花岗岩、闪长岩、正长岩、辉绿岩、安山岩、玄武岩、石英粗面岩、石英斑岩等); 变质岩(片麻岩、石英岩、片岩、蛇纹岩等); 沉积岩(熔结凝灰岩、硅质砾岩、硅质石灰岩等)
B	沉积岩(石灰岩、白云岩等碳酸盐类)
C	变质岩(大理岩、板岩等); 沉积岩(钙质砂岩、铁质胶结的砾岩及砂岩等)
D	第三纪沉积岩类(页岩、砂岩、砾岩、砂质泥岩、凝灰岩等); 变质岩(云母片岩、千枚岩等), 且岩石单轴饱和抗压强度 $R_c > 15$ MPa
E	晚第三纪~第四纪沉积岩类(泥岩、页岩、砂岩、砾岩、凝灰岩等), 且岩石单轴饱和抗压强度 $R_c \leq 15$ MPa

表 B. 1. 2—3 岩石风化程度的划分

名称	风化特征
未风化	岩石结构构造未变, 岩质新鲜
微风化	岩石结构构造、矿物成分和色泽基本未变, 部分裂隙面有铁锰质渲染或略有变色
弱风化	岩石结构构造部分破坏, 矿物成分和色泽较明显变化, 裂隙面风化较剧烈
强风化	岩石结构构造大部分破坏, 矿物成分和色泽明显变化, 长石、云母和铁镁矿物已风化蚀变
全风化	岩石结构构造完全破坏, 已崩解和分解成松散土状或砂状, 矿物全部变色, 光泽消失, 除石英颗粒外的矿物大部分风化蚀变为次生矿物

B. 1.3 岩体完整程度可按表 B. 1.3—1 确定,表中结构面结合程度可按表 B. 1.3—2 确定,层状岩层厚度划分可按表 B. 1.3—3 确定。

表 B. 1.3—1 岩体完整程度的划分

完整程度	结构面发育程度			主要结构面结合程度	主要结构面类型	相应结构类型	岩体完整性指数(K_v)	岩体体积节理数(条/ m^3)
	定性描述	组数	平均间距(m)					
完整	不发育	1~2	>1.0	结合好或一般	节理、裂隙、层面	整体状或巨厚层状结构	$K_v > 0.75$	$J_v < 3$
较完整		1~2	>1.0	结合差				
较破碎	较发育	2~3	1.0~0.4	结合好或一般	节理、裂隙、劈理、层面、小断层	裂隙块状或中厚层状结构	$0.55 \geq K_v > 0.35$	$10 \leq J_v < 20$
		2~3	1.0~0.4	结合差				
破碎	发育	≥ 3	0.4~0.2	结合好	各种类型结构面	薄层状结构	$0.35 \geq K_v > 0.15$	$20 \leq J_v < 35$
		≥ 3	0.4~0.2	结合一般				
极破碎	无序	—	—	结合很差	散体结构	$K_v \leq 0.15$	$J_v \geq 35$	

注:平均间距指主要结构面间距的平均值。

表 B. 1.3—2 结构面结合程度的划分

结合程度	结构面特征
结合好	张开度小于 1 mm,为硅质、铁质或钙质胶结,或结构面粗糙,无充填物; 张开度 1 mm~3 mm,为硅质或铁质胶结; 张开度大于 3 mm,结构面粗糙,为硅质胶结
结合一般	张开度小于 1 mm,结构面平直,钙泥质胶结或无充填物; 张开度 1 mm~3 mm,为钙质胶结; 张开度大于 3 mm,结构面粗糙,为铁质或钙质胶结
结合差	张开度 1 mm~3 mm,结构面平直,为泥质胶结或钙泥质胶结; 张开度大于 3 mm,多为泥质或岩屑充填
结合很差	泥质充填或泥夹岩屑充填,充填物厚度大于起伏差

表 B. 1. 3—3 层状岩层厚度的划分

层状岩层厚度	单层厚度
巨厚层	大于 1.0 m
厚层	大于 0.5 m, 且小于等于 1.0 m
中厚层	大于 0.1 m, 且小于等于 0.5 m
薄层	小于等于 0.1 m

B. 1. 4 围岩基本质量指标 BQ 值, 应根据岩石坚硬程度、岩体完整程度分级因素的定量指标 R_c 的兆帕数值和 K_v , 按下式计算:

$$BQ = 100 + 3R_c + 250K_v \quad (\text{B. 1. 4})$$

使用公式 (B. 1. 4) 计算时, 应符合下列规定:

1 当 $R_c > 90K_v + 30$ 时, 应以 $R_c = 90K_v + 30$ 和 K_v 代入计算 BQ 值。

2 当 $K_v > 0.04R_c + 0.4$ 时, 应以 $K_v = 0.04R_c + 0.4$ 和 R_c 代入计算 BQ 值。

B. 1. 5 围岩基本分级可按表 B. 1. 5 确定。

表 B. 1. 5 围岩基本分级

级别	岩体特征	土体特征	围岩基本质量指标 BQ	围岩弹性纵波速度 v_p (km/s)
I	极硬岩, 岩体完整	—	>550	A: >5.3
II	极硬岩, 岩体较完整; 硬岩, 岩体完整	—	550~451	A: 4.5~5.3 B: >5.3 C: >5.0
III	极硬岩, 岩体较破碎; 硬岩或软硬岩互层, 岩体较完整; 较软岩, 岩体完整	—	450~351	A: 4.0~4.5 B: 4.3~5.3 C: 3.5~5.0 D: >4.0
IV	极硬岩, 岩体破碎; 硬岩, 岩体较破碎或破碎; 较软岩或软硬岩互层, 且以软岩为主, 岩体较完整或较破碎; 软岩, 岩体完整或较完整	具压密或成岩作用的黏性土、粉土及砂类土, 一般钙质、铁质胶结的粗角砾土、粗圆砾土、碎石土、卵石土、大块石土, 黄土(Q_1 、 Q_2)	350~251	A: 3.0~4.0 B: 3.3~4.3 C: 3.0~3.5 D: 3.0~4.0 E: 2.0~3.0

续表 B.1.5

级别	岩体特征	土体特征	围岩基本质量指标 BQ	围岩弹性纵波速度 v_p (km/s)
V	较软岩,岩体破碎; 软岩,岩体较破碎至破碎; 全部极软岩及全部极破碎岩(包括受构造影响严重的破碎带)	一般第四系坚硬、硬塑黏性土,稍密及以上、稍湿或潮湿的碎石土、卵石土、圆砾土、角砾土、粉土及黄土(Q ₃ 、Q ₄)	≤250	A:2.0~3.0 B:2.0~3.3 C:2.0~3.0 D:1.5~3.0 E:1.0~2.0
VI	受构造影响严重呈碎石、角砾及粉末、泥土状的富水断层带,富水破碎的绿泥石或炭质千枚岩	软塑状黏性土,饱和的粉土、砂类土等,风积沙,严重湿陷性黄土	—	<1.0(饱和状态的土<1.5)

B.2 隧道围岩分级修正

B.2.1 隧道围岩级别的修正应符合下列规定:

1 围岩级别应在围岩基本分级的基础上,结合隧道工程的特点,考虑地下水出水状态、初始地应力状态、主要结构面产状状态等因素进行修正;

2 围岩级别修正宜采用定性修正与定量修正相结合的方法,综合分析确定围岩级别。

B.2.2 围岩级别定性修正应符合下列规定:

1 地下水出水状态的分级宜按表 B.2.2—1 确定。

表 B.2.2—1 地下水状态的分级

地下水出水状态	渗水量[L/(min·10 m)]
潮湿或点滴状出水	≤25
淋雨状或线流状出水	25~125
涌流状出水	>125

2 地下水出水状态对围岩级别的修正,宜按表 B.2.2—2 进行。

表 B. 2. 2—2 地下水影响的修正

地下水出水状态 \ 围岩级别	I	II	III	IV	V
潮湿或点滴状出水	I	II	III	IV	V
淋雨状或线流状出水	I	II	III或IV ^①	V	VI
涌流状出水	II	III	IV	V	VI

注：①围岩岩体为较完整的硬岩时定为Ⅲ级；其他情况定为Ⅳ级。

3 围岩初始地应力状态，当无实测资料时，可根据隧道工程埋深、地貌、地形、地质、构造运动史、主要构造线与开挖过程中出现的岩爆、岩芯饼化等特殊地质现象，按表 B. 2. 2—3 评估。

表 B. 2. 2—3 初始地应力状态评估基准

初始地应力状态	主要现象	评估基准 (R_c/σ_{max})
一般地应力	硬质岩：开挖过程中不会出现岩爆，新生裂缝较少，成洞性一般较好	>7
	软质岩：岩芯无或少有饼化现象，开挖过程中洞壁岩体有一定的位移，成洞性一般较好	
高地应力	硬质岩：开挖过程中可能出现岩爆，洞壁岩体有剥离和掉块现象，新生裂缝较多，成洞性较差	4~7
	软质岩：岩芯时有饼化现象，开挖过程中洞壁岩体位移显著，持续时间较长，成洞性差	
极高地应力	硬质岩：开挖过程中有岩爆发生，有岩块弹出，洞壁岩体发生剥离，新生裂缝多，成洞性差	<4
	软质岩：岩芯常有饼化现象，开挖过程中洞壁岩体有剥离，位移极为显著，甚至发生大位移，持续时间长，不易成洞	

注：表中 R_c 为岩石单轴饱和抗压强度(MPa)； σ_{max} 为垂直洞轴线方向的最大初始地应力值(MPa)。

4 初始地应力对围岩级别的修正，宜按表 B. 2. 2—4 进行。

表 B. 2. 2—4 初始地应力影响的修正

修正级别 初始地应力状态	围岩级别				
	I	II	III	IV	V
极高应力	I	II	III或IV ^①	V	VI
高应力	I	II	III	IV或V ^②	VI

注:1 ①围岩岩体为较破碎的极硬岩、较完整的硬岩时定为Ⅲ级;其他情况定为Ⅳ级;②围岩岩体为破碎的极硬岩、较破碎及破碎的硬岩时定为Ⅳ级;其他情况定为Ⅴ级;

2 本表不适用于特殊围岩。

5 主要结构面产状状态对围岩级别的修正,应考虑主要结构面产状与洞轴线的组合关系,并结合结构面工程特性、富水情况等因素综合分析确定。主要结构面是指对围岩稳定性起主要影响的结构面,如层状岩体的泥化层面,一组很发育的裂隙,次生泥化夹层,含断层泥、糜棱岩的小断层等。

B. 2. 3 围岩级别定量修正应符合下列规定:

1 围岩级别定量修正应对围岩基本质量指标 BQ 进行修正,并以修正后获得的围岩基本质量指标值 $[BQ]$ 依据本规范表 4. 3. 1 确定围岩级别。

2 围岩基本质量指标修正值 $[BQ]$ 可按式计算。其修正系数 K_1 、 K_2 、 K_3 值可分别按表 B. 2. 3—1、表 B. 2. 3—2 和表 B. 2. 3—3 确定。

$$[BQ] = BQ - 100(K_1 + K_2 + K_3) \quad (\text{B. 2. 3})$$

式中 $[BQ]$ ——围岩基本质量指标修正值;

BQ ——围岩基本质量指标值;

K_1 ——地下水影响修正系数;

K_2 ——主要软弱结构面产状修正系数;

K_3 ——初始地应力影响修正系数。

表 B. 2. 3—1 地下水影响修正系数 K_1

岩体基本质量指标 BQ	>550	550~451	450~351	350~251	≤250
地下水出水状态					
潮湿或点滴状出水	0	0	0~0.1	0.2~0.3	0.4~0.6
淋雨状或线流状出水	0~0.1	0.1~0.2	0.2~0.3	0.4~0.6	0.7~0.9
涌流状出水	0.1~0.2	0.2~0.3	0.4~0.6	0.7~0.9	1.0

表 B. 2. 3—2 主要结构面产状影响修正系数 K_2

结构面产状及其与洞轴线的组合关系	结构面走向与洞轴线夹角 < 30° 结构面倾角 30°~75°	结构面走向与洞轴线夹角 > 60° 结构面倾角 > 75°	其他组合
K_2	0.4~0.6	0~0.2	0.2~0.4

表 B. 2. 3—3 初始地应力状态影响修正系数 K_3

岩体基本质量指标 BQ	>550	550~451	450~351	350~251	≤250
初始地应力状态					
极高应力区	1.0	1.0	1.0~1.5	1.0~1.5	1.0
高应力区	0.5	0.5	0.5	0.5~1.0	0.5~1.0

B. 2. 4 施工阶段隧道围岩级别的判定宜按表 B. 2. 4 的判定卡进行。

表 B. 2. 4 施工阶段围岩级别判定卡

工程名称	位置	里 程	评 定
		距洞口的距离(m)	
岩性指标	岩石类型(名称):	黏聚力 $c =$ MPa; $\varphi =$ °	极硬岩 硬岩 较软岩 软岩 极软岩 土
	单轴饱和抗压强度 $R_c =$ MPa	点荷载强度极限 $I_x =$ MPa	
	变形模量 $E =$ GPa	泊松比 $\nu =$	
	天然重度 $\gamma =$ kN/m ³	其 他	

续表 B. 2. 4

工程名称	位置		里 程			评 定	
			距洞口的距离(m)				
岩体完整状态	地质构造影响严重程度		轻微	较重	严重	极严重	
	地质结构面	间距(m)	>1.5	0.6~1.5	0.2~0.6	0.06~0.2	<0.06
		延伸性	极差	差	中等	好	极好
		粗糙度	明显台阶状		粗糙波纹状	平整光滑有擦痕	平整光滑
		张开性 (mm)	密闭 <0.1	部分张开 0.1~0.5	张开 0.5~1.0	无充填张开 >1.0	黏土充填
		风化程度	未风化	微风化	弱风化	强风化	全风化
		简要说明					
地下水状态	渗水量 [L/(min·10 m)]		<25 潮湿或点滴状出水	25~125 淋雨状或线流状出水	>125 涌流状出水	潮湿或点滴状出水 淋雨状或线流状出水 涌流状出水	
初始地应力状态	埋深 $H=$ m						
	地质构造应力状态		其他				
主要结构面产状状态	主要结构面走向与洞轴线夹角(°)		主要结构面倾角(°)				
围岩级别	I	II	III	IV	V	VI	
备 注							
记录者	复核者		日期				

附录 C 铁路隧道围岩亚分级

C.1 围岩亚分级

C.1.1 围岩亚分级可按表 C.1.1 确定。

表 C.1.1 围岩亚分级

围岩级别		围岩主要工程地质条件		围岩基本质量指标 BQ
级别	亚级	主要工程地质特征	结构特征和完整状态	
III	III ₁	极硬岩($R_c > 60$ MPa), 岩体较破碎, 结构面较发育、结合差	裂隙块状或中厚层状结构	450~391
		硬岩($R_c = 30$ MPa~60 MPa)或软硬岩互层以硬岩为主, 岩体较完整, 结构面不发育、结合差	块状或厚层状结构	
	III ₂	极硬岩($R_c > 60$ MPa), 岩体较破碎, 结构面发育、结合良好	镶嵌碎裂状或薄层状结构	390~351
		硬岩($R_c = 30$ MPa~60 MPa)或软硬岩互层以硬岩为主, 岩体较完整, 结构面较发育、结合良好	块状结构	
		较软岩($R_c = 15$ MPa~30 MPa), 岩体完整, 结构面不发育、结合良好	整体状或巨厚层状结构	
	IV	IV ₁	极硬岩($R_c > 60$ MPa), 岩体破碎, 结构面发育、结合差	裂隙块状结构
硬岩($R_c = 30$ MPa~60 MPa), 岩体较破碎, 结构面较发育、结合差或结构面发育、结合良好			裂隙块状或镶嵌碎裂状结构	
较软岩($R_c = 15$ MPa~30 MPa)或软硬岩互层以软岩为主, 岩体较完整, 结构面较发育、结合良好			块状结构	
软岩($R_c = 5$ MPa~15 MPa), 岩体完整, 结构面不发育、结合良好			整体状或巨厚层状结构	

续表 C.1.1

围岩级别		围岩主要工程地质条件		围岩基本 质量指标 BQ
级别	亚级	主要工程地质特征	结构特征和完整状态	
IV	IV ₂	极硬岩($R_c > 60$ MPa), 岩体破碎, 结构面很发育、结合差	碎裂结构	310~251
		硬岩($R_c = 30$ MPa~60 MPa), 岩体破碎, 结构面发育或很发育、结合差	裂隙块状或碎裂状结构	
		较软岩($R_c = 15$ MPa~30 MPa)或软硬岩互层以软岩为主, 岩体较破碎, 结构面发育、结合良好	镶嵌碎裂状或薄层状结构	
		软岩($R_c = 5$ MPa~15 MPa), 岩体较完整, 结构面较发育、结合良好	块状结构	
		土体: 1. 具压密或成岩作用的黏性土、粉土及砂类土; 2. 黄土(Q_1 、 Q_2); 3. 一般钙质、铁质胶结的碎石土、卵石土、大块石土	1 和 2 呈大块状压密结构, 3 呈巨块状整体结构	
V	V ₁	较软岩($R_c = 15$ MPa~30 MPa), 岩体破碎, 结构面很发育或很发育	裂隙块状或碎裂结构	250~211
		软岩($R_c = 5$ MPa~15 MPa), 岩体较破碎, 结构面较发育、结合差或结构面发育、结合良好	裂隙块状或镶嵌碎裂结构	
		一般坚硬黏质土、较大天然密度硬塑状黏质土及一般硬塑状黏质土; 压密状态稍湿至潮湿或胶结程度较好的砂类土; 稍湿或潮湿的碎石土、卵石土、圆砾、角砾土及黄土(Q_3 、 Q_4)	非黏性土呈松散结构, 黏性土及黄土呈松软结构	
	V ₂	软岩、岩体破碎; 全部极软岩及全部极破碎岩(包括受构造影响严重的破碎带)	呈角砾状松散结构	≤210
一般硬塑状黏土及可塑状黏质土; 密实以下但胶结程度较好的砂类土; 稍湿或潮湿且较松散的碎石土、卵石土、圆砾、角砾土; 一般或坚硬松散结构的的新黄土		非黏性土呈松散结构, 黏性土及黄土呈松软结构		

C.2 隧道围岩亚分级修正

C.2.1 隧道围岩亚分级修正应符合下列规定：

1 围岩亚分级应在表 C.1.1 的基础上,结合隧道工程的特点,考虑地下水出水状态、初始地应力状态、主要结构面产状状态等因素进行修正。

2 围岩亚分级修正宜采用定性修正与定量修正相结合的方法,综合分析确定围岩级别。

C.2.2 围岩亚分级定性修正应符合下列规定：

1 地下水出水状态分级宜按表 B.2.2—1 确定,地下水对围岩亚级级别的修正宜按表 C.2.2—1 进行。

表 C.2.2—1 地下水影响的修正

围岩级别 地下水出水状态	Ⅲ		Ⅳ		Ⅴ	
	Ⅲ ₁	Ⅲ ₂	Ⅳ ₁	Ⅳ ₂	Ⅴ ₁	Ⅴ ₂
潮湿或点滴状出水	Ⅲ ₁	Ⅲ ₂	Ⅳ ₁	Ⅳ ₂	Ⅴ ₁	Ⅴ ₂
淋雨状或线流状出水	Ⅲ ₂	Ⅳ ₁	Ⅴ ₁	Ⅴ ₂	Ⅵ	Ⅵ
涌流状出水	Ⅳ ₁	Ⅳ ₂	Ⅴ ₁	Ⅴ ₂	Ⅵ	Ⅵ

2 围岩初始地应力状态,当无实测资料时,可根据隧道工程埋深、地貌、地形、地质、构造运动史、主要构造线与开挖过程中出现的岩爆、岩芯饼化等特殊地质现象,按表 B.2.2—3 评估。初始地应力对围岩亚级级别的修正宜按表 C.2.2—2 进行。

表 C.2.2—2 初始地应力影响的修正

围岩级别 初始地应力状态	Ⅲ		Ⅳ		Ⅴ	
	Ⅲ ₁	Ⅲ ₂	Ⅳ ₁	Ⅳ ₂	Ⅴ ₁	Ⅴ ₂
极高应力	Ⅲ ₂	Ⅳ ₁	Ⅴ ₁	Ⅴ ₂	Ⅵ	Ⅵ
高应力	Ⅲ ₁	Ⅲ ₂	Ⅳ ₂	Ⅴ ₁	Ⅵ	Ⅵ

注:本表不适用于特殊围岩。

3 主要结构面产状状态对围岩亚分级的修正,应考虑主要结构面产状与洞轴线的组合关系,并结合结构面工程特性、富水情况等因素综合分析确定。主要结构面是指对围岩稳定性起主要影响的结构面,如层状岩体的泥化层面,一组很发育的裂隙,次生泥化夹层,含断层泥、糜棱岩的小断层等。

C.2.3 围岩亚级分级定量修正应采用围岩基本质量指标修正值[BQ],其值可按公式(B.2.3)计算确定,并根据修正后的围岩基本质量指标[BQ]按表 C.1.1 重新确定围岩级别。

C.3 各亚级围岩物理力学指标参数

C.3.1 各亚级围岩物理力学指标值可按表 C.3.1 选用。

表 C.3.1 各亚级围岩的物理力学指标

围岩级别		容重 γ (kN/m ³)	弹性反力系数 K(MPa/m)	变形模量 E(GPa)	泊松比 ν	内摩擦角 $\varphi(^{\circ})$	黏聚力 c(MPa)
级别	亚级						
III	III ₁	24~25	850~1 200	10.7~20	0.25~0.26	44~50	1.1~1.5
	III ₂	23~24	500~850	6~10.7	0.26~0.3	39~44	0.7~1.1
IV	IV ₁	22~23	400~500	3.8~6	0.3~0.31	35~39	0.5~0.7
	IV ₂	20~22	200~400	1.3~3.8	0.31~0.35	27~35	0.2~0.5
V	V ₁	18~20	150~200	1.3~2	0.35~0.39	22~27	0.12~0.2
	V ₂	17~18	100~150	1~1.3	0.39~0.45	20~22	0.05~0.12

注:表中数值不包括黄土地层及特殊围岩。

附录 D 深埋隧道荷载计算方法

D.0.1 计算深埋隧道衬砌时,围岩压力按松散压力考虑,其垂直及水平匀布压力可按下列规定确定(图 D.0.1):

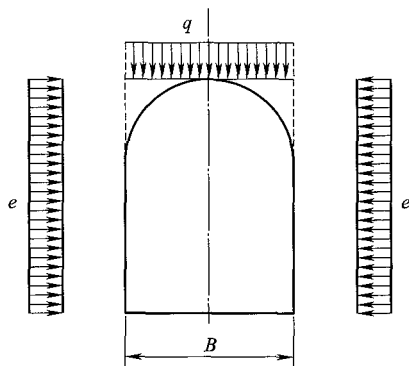


图 D.0.1

1 垂直匀布压力可按式(D.0.1)计算确定。

$$q = \gamma h \quad (\text{D.0.1})$$

$$h = 0.45 \times 2^{s-1} \omega$$

式中 s ——围岩级别;

ω ——宽度影响系数, $\omega = 1 + i(B-5)$;

B ——坑道宽度(m);

i —— B 每增减1m时的围岩压力增减率;当 $B < 5$ m时,取 $i = 0.2$; $B > 5$ m时,可取 $i = 0.1$ 。

2 水平匀布压力可按表 D.0.1 的规定确定。

表 D. 0. 1 围岩水平匀布压力

围岩级别	I ~ II	III	IV	V	VI
水平匀布压力	0	$<0.15q$	$(0.15\sim0.30)q$	$(0.30\sim0.50)q$	$(0.50\sim1.00)q$

D. 0. 2 式(D. 0. 1)及表 D. 0. 1 的适用条件是不产生显著偏压力及膨胀力的一般围岩及采用钻爆法(或开敞式掘进机法)施工的隧道。

附录 E 浅埋隧道荷载计算方法

E.0.1 当地面水平或接近水平,且隧道覆盖厚度值小于式(5.1.6)所列数值时,应按浅埋隧道设计。

E.0.2 地面基本水平的浅埋隧道,所受的作用(荷载)具有对称性。其计算应符合下列规定(图 E.0.2):

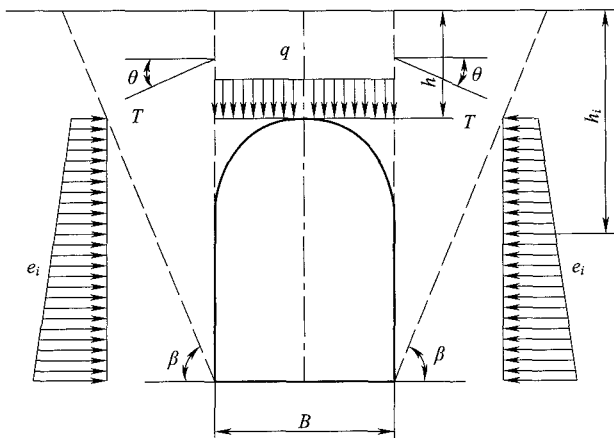


图 E.0.2

1 垂直压力可按式(E.0.2—1)式计算:

$$q = \gamma h \left(1 - \frac{\lambda h \tan \theta}{B} \right) \quad (\text{E.0.2—1})$$

$$\lambda = \frac{\tan \beta - \tan \varphi_c}{\tan \beta [1 + \tan \beta (\tan \varphi_c - \tan \theta)] + \tan \varphi_c \tan \theta}$$

$$\tan \beta = \tan \varphi_c + \sqrt{\frac{(\tan^2 \varphi_c + 1) \tan \varphi_c}{\tan \varphi_c - \tan \theta}}$$

式中 γ ——围岩重度(kN/m³);
 h ——洞顶离地面的高度(m);
 θ ——顶板土柱两侧摩擦角(°),为经验数值;
 B ——坑道跨度(m);
 λ ——侧压力系数;
 φ_c ——围岩计算摩擦角(°);
 β ——产生最大推力时的破裂角(°)。

2 水平压力可按式(E. 0. 2—2)式计算:

$$e_i = \gamma h_i \lambda \quad (\text{E. 0. 2—2})$$

式中 h_i ——内外侧任意点至地面的距离(m)。

E. 0. 3 当 $h < h_a$ (h_a 为深埋隧道垂直荷载计算高度)时,取 $\theta = 0$,属超浅埋隧道。

E. 0. 4 当 $h \geq 2.5h_a$ (h_a 为深埋隧道垂直荷载计算高度)时,式(E. 0. 2—1)不适用。

附录 F 偏压隧道荷载计算方法

F. 0. 1 在荷载作用下其垂直压力可按式(F. 0. 1—1)计算:

$$Q = \frac{\gamma}{2} [(h+h')B - (\lambda h^2 + \lambda' h'^2) \tan\theta] \quad (\text{F. 0. 1—1})$$

式中 γ ——围岩重度(kN/m³);

h, h' ——分别为内、外侧由拱顶水平至地面的高度(m);

B ——坑道跨度(m);

θ ——顶板土柱两侧摩擦角(°), 当无实测资料时, 可参考表 F. 0. 1 选取;

表 F. 0. 1 摩擦角 θ 取值

围岩级别	I ~ III	IV	V	VI
θ 值	$0.9\varphi_c$	$(0.7 \sim 0.9)\varphi_c$	$(0.5 \sim 0.7)\varphi_c$	$(0.3 \sim 0.5)\varphi_c$

λ, λ' ——内、外侧的侧压力系数, 由下式计算:

$$\lambda = \frac{1}{\tan\beta - \tan\alpha} \times \frac{\tan\beta - \tan\varphi_c}{1 + \tan\beta(\tan\varphi_c - \tan\theta) + \tan\varphi_c \tan\theta} \quad (\text{F. 0. 1—2})$$

$$\lambda' = \frac{1}{\tan\beta' + \tan\alpha} \times \frac{\tan\beta' - \tan\varphi_c}{1 + \tan\beta'(\tan\varphi_c - \tan\theta) + \tan\varphi_c \tan\theta} \quad (\text{F. 0. 1—3})$$

$$\tan\beta = \tan\varphi_c + \sqrt{\frac{(\tan^2\varphi_c + 1)(\tan\varphi_c - \tan\alpha)}{\tan\varphi_c - \tan\theta}} \quad (\text{F. 0. 1—4})$$

$$\tan\beta' = \tan\varphi_c + \sqrt{\frac{(\tan^2\varphi_c + 1)(\tan\varphi_c + \tan\alpha)}{\tan\varphi_c - \tan\theta}} \quad (\text{F. 0. 1—5})$$

其中 α ——地面坡度角($^{\circ}$);
 φ_c ——围岩计算摩擦角($^{\circ}$);
 β, β' ——内外侧产生最大推力时的破裂角($^{\circ}$).
 并假定偏压分布图形与地面坡一致(图 F. 0. 1)。

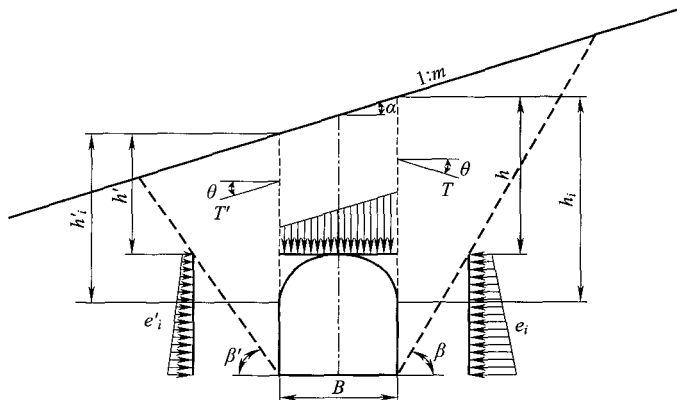


图 F. 0. 1 偏压隧道衬砌作用(荷载)计算图式

F. 0. 2 在作用(荷载)下的水平侧压力可按式(F. 0. 2—1)~式(F. 0. 2—2)计算:

$$\text{内侧:} \quad e_i = \gamma h_i \lambda \quad (\text{F. 0. 2—1})$$

$$\text{外侧:} \quad e_i = \gamma h_i' \lambda' \quad (\text{F. 0. 2—2})$$

式中 h_i, h_i' ——分别为内、外侧任一点 i 至地面的距离(m)。

附录 G 明洞荷载计算方法

G.0.1 明洞拱圈回填土垂直压力可按式(G.0.1)计算:

$$q_i = \gamma_1 h_i \quad (\text{G.0.1})$$

式中 q_i ——明洞结构上任意点 i 的回填土石垂直压力值(kN/m^2);

γ_1 ——拱背回填土石重度(kN/m^3);

h_i ——明洞结构上任意点 i 的土柱高度(m)。

G.0.2 明洞拱圈回填土石侧压力可按式(G.0.2—1)计算:

$$e_i = \gamma_1 h_i \lambda \quad (\text{G.0.2—1})$$

式中 g_i ——任意点 i 的侧压力(kN/m^2);

λ ——侧压力系数,计算公式为:

填土坡面向上倾斜(图 G.0.2—1)时按无限土体计算,即:

$$\lambda = \cos\alpha \frac{\cos\alpha - \sqrt{\cos^2\alpha - \cos^2\varphi_1}}{\cos\alpha + \sqrt{\cos^2\alpha - \cos^2\varphi_1}} \quad (\text{G.0.2—2})$$

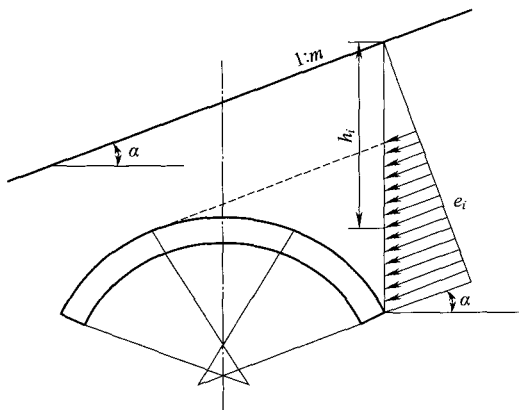


图 G.0.2—1

填土坡面向上倾斜(图 G. 0. 2—2)时按有限土体计算,即:

$$\lambda = \frac{1 - \mu n}{(\mu + n) \cos \rho + (1 - \mu n) \sin \rho} \cdot \frac{mn}{m - n} \quad (\text{G. 0. 2—3})$$

其中 α ——设计填土面坡度角($^\circ$);

φ_1 ——拱背回填土石计算摩擦角($^\circ$);

ρ ——侧压力作用方向与水平线的夹角($^\circ$);

n ——开挖边坡坡度;

m ——回填土石面坡度;

μ ——回填土石与开挖边坡面间的摩擦系数。

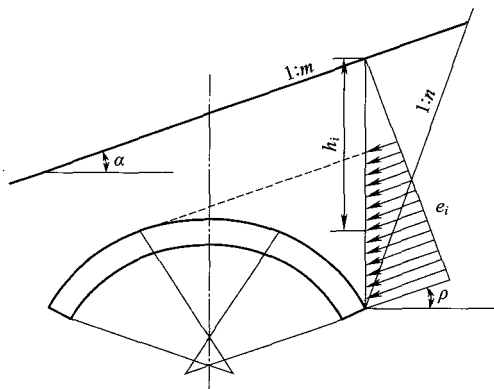


图 G. 0. 2—2

填土坡面水平时(图 G. 0. 2—3)的侧压力系数:

$$\lambda = \tan^2 \left(\frac{\pi}{4} - \frac{\varphi_1}{2} \right)$$

G. 0. 3 明洞边墙回填土石侧压力可按式(G. 0. 3—1)计算:

$$e_i = \gamma_2 h_i' \lambda \quad (\text{G. 0. 3—1})$$

$$h_i' = h_i'' + \frac{\gamma_1}{\gamma_2} \cdot h_1$$

式中 γ_2 ——墙背回填土石重度(kN/m^3);

h_i' ——边墙计算点换算高度(m);

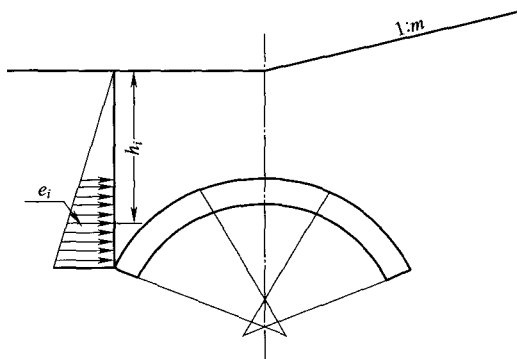


图 G. 0. 2—3

h_i'' ——墙顶至计算位置的高度(m);

h_1 ——填土坡面至墙顶的垂直高度(m);

λ ——侧压力系数,计算公式为:

填土坡面向上倾斜(图 G. 0. 3—1)时,

$$\lambda = \frac{\cos^2 \varphi_2}{\left[1 + \sqrt{\frac{\sin \varphi_2 \cdot \sin(\varphi_2 - \alpha')}{\cos \alpha}} \right]^2} \quad (\text{G. 0. 3—2})$$

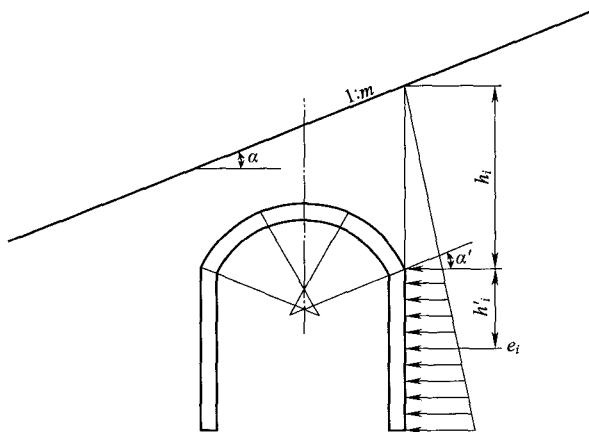


图 G. 0. 3—1

填土坡面向下倾斜(图 G. 0. 3—2)时,

$$\lambda = \frac{\tan\theta_0}{\tan(\theta_0 + \varphi_2)(1 + \tan\alpha' \tan\theta_0)} \quad (\text{G. 0. 3—3})$$

其中 $\alpha' = \arctan\left(\frac{\gamma_1}{\gamma_2} \tan\alpha\right)$;

φ_2 ——墙背回填土石计算摩擦角;

$$\tan\theta_0 = \frac{-\tan\varphi_2 + \sqrt{(1 + \tan^2\varphi_2)(1 + \tan\alpha' / \tan\varphi_2)}}{1 + (1 + \tan^2\varphi_2)\tan\alpha' / \tan\varphi_2} \quad (\text{G. 0. 3—4})$$

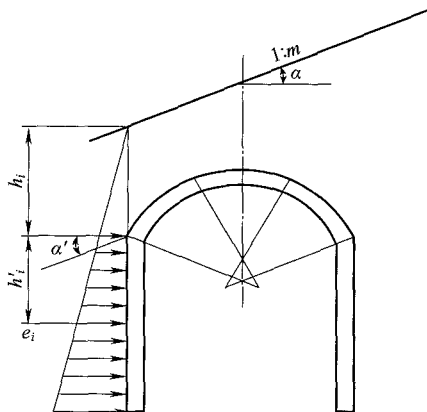


图 G. 0. 3—2

填土坡面水平时,

$$\lambda = \tan^2\left(\frac{\pi}{4} - \frac{\varphi_2}{2}\right)$$

附录 H 洞门墙计算方法

H. 0. 1 隧道门端墙、翼墙及洞门挡土墙的有关参数可按以下公式计算：

1 最危险破裂面与垂直面之间的夹角

$$\tan\omega = \frac{\tan^2\varphi + \tan\epsilon\tan\alpha - A \frac{\tan\epsilon}{1 - \tan\epsilon\tan\alpha} (1 + \tan^2\varphi)}{\tan\epsilon \left(1 - A \frac{\tan\epsilon}{1 - \tan\epsilon\tan\alpha} \right) (1 + \tan^2\varphi) - \tan\varphi(1 - \tan\alpha\tan\epsilon)}$$

$$\frac{\sqrt{(1 + \tan^2\varphi)(\tan\varphi - \tan\epsilon) \left[(1 - \tan\epsilon\tan\alpha)(\tan\varphi + \tan\alpha) - A(1 + \tan\varphi\tan\epsilon) \right]}}{\tan\epsilon \left(1 - A \frac{\tan\epsilon}{1 - \tan\epsilon\tan\alpha} \right) (1 + \tan^2\varphi) - \tan\varphi(1 - \tan\alpha\tan\epsilon)}$$

(H. 0. 1—1)

$$A = \frac{h_0 a}{H^2}$$

$$h_0 = \frac{a \tan\epsilon}{1 - \tan\epsilon\tan\alpha}$$

式中 φ ——地层计算摩擦角(°)；

ϵ, α ——分别为地面坡角和墙背倾角(°)，如图 H. 0. 1 所示。

2 土压力

墙后土压力计算简图及土压力分布如图 H. 0. 1 所示。

当 $a=0$ 时，

$$\sigma_H = \gamma H \lambda$$

$$E = \frac{1}{2} b \gamma H^2 \lambda$$

式中 γ ——地层重度(kN/m³)；

b ——洞门墙计算条带宽度(m)。

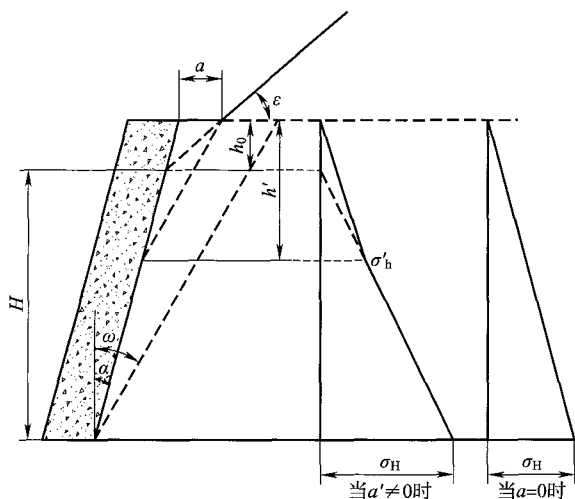


图 H. 0.1 土压力分布

$$\lambda = \frac{(\tan\omega - \tan\alpha)(1 - \tan\alpha \tan\epsilon)}{\tan(\omega + \varphi)(1 - \tan\omega \tan\epsilon)} \quad (\text{H. 0. 1—2})$$

当 a 较小时,

$$\sigma'_h = \gamma(h' - h_0)\lambda$$

$$\sigma_H = \gamma H \lambda$$

$$E = \frac{1}{2} b \gamma H^2 \lambda + \frac{1}{2} b \gamma h_0 (h' - h_0) \lambda$$

式中

$$h' = \frac{a}{\tan\omega - \tan\alpha} \quad (\text{H. 0. 1—3})$$

当 a 较大, 且破裂面交于斜坡面时,

$$\sigma'_h = \gamma h' \lambda'$$

$$\sigma_H = \gamma H \lambda$$

$$E = \frac{1}{2} b \gamma (H - h_0)^2 \lambda''$$

式中

$$\lambda' = \frac{\tan\omega - \tan\alpha}{\tan(\omega + \varphi)}$$

$$\lambda'' = \left[\frac{(\tan\omega - \tan\alpha)(1 + \tan\alpha \tan\varepsilon)}{1 - \tan\omega \tan\varepsilon} + A \right] \frac{1}{\tan(\omega + \varphi)}$$

(H. 0. 1—4)

H. 0. 2 洞门墙计算应在端墙或翼墙的控制部位截取宽度 1 m 的条带进行检算, 检算条带按以下截取:

1 柱式、端墙式洞门, 检算条带按图 H. 0. 2—1 截取, 分别取条带 I、II 检算墙身截面偏心 and 强度, 以及基底偏心、应力及抗滑和抗倾覆稳定性。

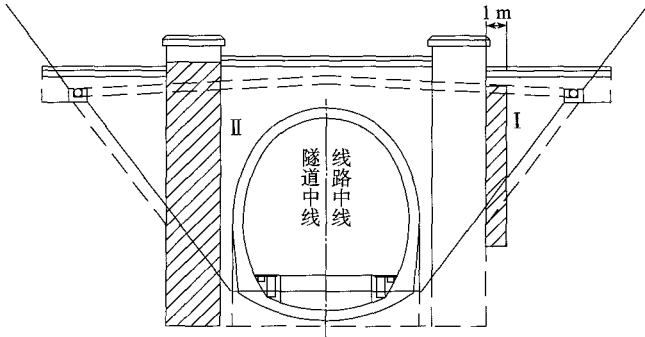


图 H. 0. 2—1

2 偏压式洞门, 检算条带按图 H. 0. 2—2 截取, 取条带 II 检算截面偏心 and 强度, 取条带 I、III 中高者检算其偏心、强度及稳定性, 取端墙与挡墙共同作用部分 IV 检算其稳定性。

3 翼墙式洞门, 检算条带按图 H. 0. 2—3 截取, 检算翼墙时取条带 I、II 检算截面偏心、强度及稳定性, 检算端墙时取条带 III 检算其偏心 and 强度, 取端墙与挡墙共同作用部分 IV 检算其滑动稳定性。

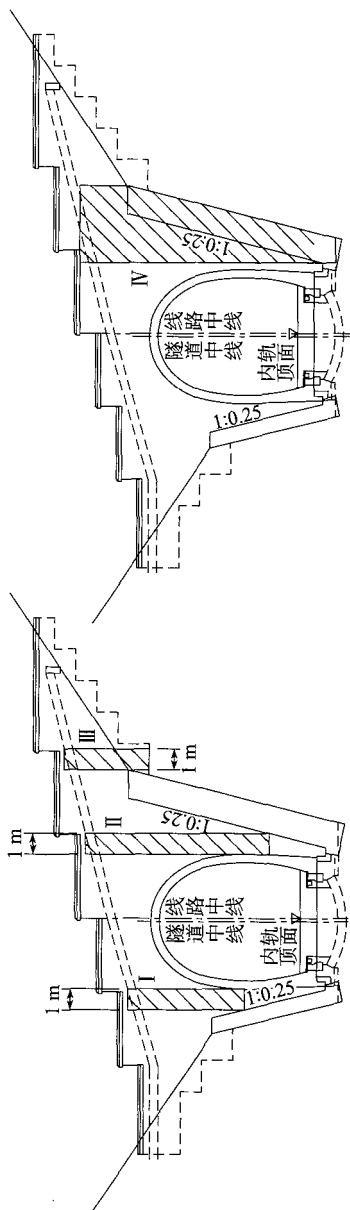


图 H.0.2—2

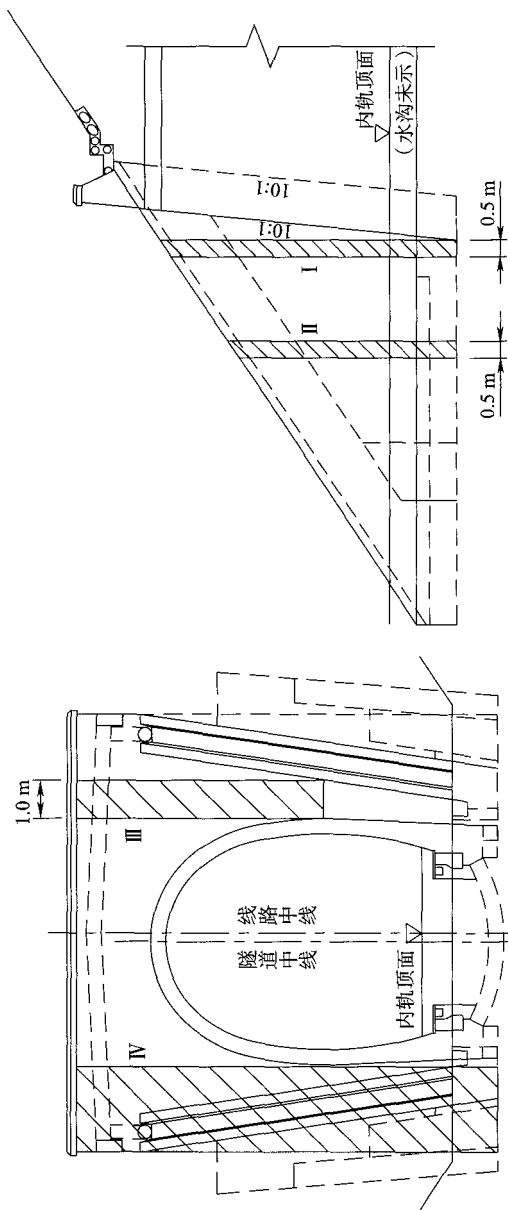


图 H.0.2—3

H. 0.3 洞门墙的抗倾覆稳定性可按式(H. 0.3)计算。

$$K_o = \frac{\sum M_y}{\sum M_o} \quad (\text{H. 0.3})$$

式中 K_o ——倾覆稳定系数；

M_y ——垂直力对墙趾的稳定力矩；

M_o ——水平力对墙趾的倾覆力矩。

H. 0.4 洞门墙的抗滑稳定性可按式(H. 0.4)计算。

$$K_c = \frac{(\sum N + \sum E \tan \alpha) f}{\sum E - \sum N \tan \alpha} \quad (\text{H. 0.4})$$

式中 K_c ——滑动稳定系数；

N ——作用于基底上的垂直力；

E ——墙后主动土压力的水平分力；

f ——基底摩擦系数；

α ——基底倾斜角。

H. 0.5 洞门墙基底合力的偏心距可按式(H. 0.5—1)～式(H. 0.5—5)计算。

1 水平基底

$$e = \frac{B}{2} - c \quad (\text{H. 0.5—1})$$

$$c = \frac{\sum M_y - \sum M_o}{\sum N} \quad (\text{H. 0.5—2})$$

2 倾斜基底

$$e' = \frac{B'}{2} - c' \quad (\text{H. 0.5—3})$$

$$c' = \frac{\sum M_y - \sum M_o}{\sum N'} \quad (\text{H. 0.5—4})$$

$$N' = \sum N \cos \alpha + \sum E \sin \alpha \quad (\text{H. 0.5—5})$$

式中 e ——水平基底偏心距；

e' ——倾斜基底偏心距；

B ——水平基底宽度；

B' ——倾斜基底宽度。

其他符号意义同式(H. 0. 3)和式(H. 0. 4)。

H. 0. 6 洞门墙的基底应力可按式(H. 0. 6—1)~式(H. 0. 6—4)计算。

1 水平基底

$$e \leq \frac{B}{6} \text{ 时, } \sigma_{\min}^{\max} = \frac{\sum N}{B} \left(1 \pm \frac{6e}{B} \right) \quad (\text{H. 0. 6—1})$$

$$e > \frac{B}{6} \text{ 时, } \sigma_{\max} = \frac{2}{3} \frac{\sum N}{c} \quad (\text{H. 0. 6—2})$$

2 倾斜基底

$$e' \leq \frac{B'}{6} \text{ 时, } \sigma_{\min}^{\max} = \frac{\sum N'}{B'} \left(1 \pm \frac{6e'}{B'} \right) \quad (\text{H. 0. 6—3})$$

$$e' > \frac{B'}{6} \text{ 时, } \sigma_{\max} = \frac{2}{3} \frac{\sum N'}{c'} \quad (\text{H. 0. 6—4})$$

式中 σ_{\max} ——基底最大压应力；

σ_{\min} ——基底最小压应力。

其他符号意义同式(H. 0. 5—1)~式(H. 0. 5—5)。

H. 0. 7 洞门墙的墙身截面偏心距及强度可按式(H. 0. 7—1)和式(H. 0. 7—2)计算。

1 偏心距 e_b

$$e_b = \frac{M}{N} \quad (\text{H. 0. 7—1})$$

式中 M ——计算截面之上各力对截面形心力矩的代数和；

N ——作用于计算截面之上垂直力之和。

2 截面应力 σ

$$\sigma = \frac{N}{A} \pm \frac{M}{W} = \frac{N}{A} \left(1 \pm \frac{6e_b}{b} \right) \quad (\text{H. 0. 7—2})$$

式中 A ——计算截面的面积；

W ——计算截面抵抗矩。

其他符号意义同式(H. 0. 7—1)。

当截面应力 σ 出现负值时,除其绝对值应满足表 7.2.5 的要求外,尚应检算不考虑圬工承受拉力时,受压区应力重分布的最大压应力,其值不得大于容许值。

附录 J 盾构隧道荷载计算方法

J.0.1 盾构隧道的结构设计,应根据结构型式、受力条件、使用要求和所处环境等因素,就施工、使用阶段可能出现的荷载进行最不利组合。一种基本盾构隧道荷载计算简图如图 J.0.1 所示。

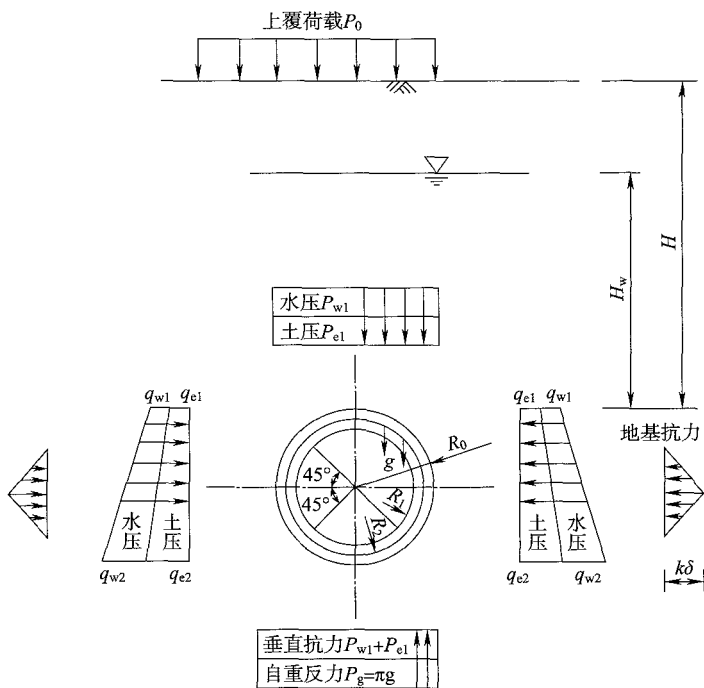


图 J.0.1 盾构隧道荷载计算的一种简图

J.0.2 竖向地层压力应按下列规定计算:

- 1 当覆土层厚度不大于 2 倍隧道外径时应按计算截面以上

全覆土压力考虑;当覆土厚度大于2倍隧道外径时,应根据地层性质、隧道埋深等按卸载拱理论或全覆土压力计算。

2 荷载计算应计及地面及临近的其他荷载对竖向压力的影响。

J.0.3 水平地层压力应按下列规定计算:

1 水平压力宜按静止土压力计算。

2 荷载计算应计及地面超载及破坏棱体范围内的建筑物引起的附加水平侧压力。

J.0.4 作用在衬砌结构上的外水压力应根据施工阶段和长期使用过程中地下水位的变化及地层条件,分别按下列规定计算:

1 水压力可按静水压力计算,并应根据设防水位以及施工和使用阶段可能发生的地下水位最不利情况,计算水压力和浮力对结构的作用。

2 砂性土地层的侧向水、土压力应采用水土分算。

3 黏性土地层的侧向水、土压力,在施工阶段应采用水土合算,使用阶段应采用水土分算。

附录 K 常用型钢特性参数表

K.0.1 常用热轧普通工字钢截面(图 K.0.1)特性可参考表 K.0.1 选取。

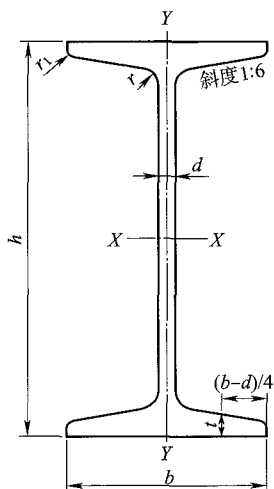


图 K.0.1

h —高度; b —腿宽度; d —腰厚度; t —平均腿厚度; r —内圆弧半径; r_1 —腿端圆弧半径

表 K.0.1 常用热轧工字钢截面特性参数表

型号	截面尺寸(mm)						截面面积 (cm^2)	理论重量 (kg/m)	惯性矩(cm^4)		惯性半径(cm)		截面模数(cm^3)	
	h	b	d	t	r	r_1			I_x (cm^4)	I_y (cm^4)	i_x (cm)	i_y (cm)	W_x (cm^3)	W_y (cm^3)
12	120	74	5.0	8.4	7.0	3.5	17.818	13.987	436	46.9	4.95	1.62	72.7	12.7
12.6	126	74	5.0	8.4	7.0	3.5	18.118	14.223	488	46.9	5.20	1.61	77.5	12.7
14	140	80	5.5	9.1	7.5	3.8	21.516	16.890	712	64.4	5.76	1.73	102	16.1

续表 K. 0. 1

型号	截面尺寸(mm)						截面面积 (cm ²)	理论重量 (kg/m)	惯性矩(cm ⁴)		惯性半径(cm)		截面模数(cm ³)	
	<i>h</i>	<i>b</i>	<i>d</i>	<i>t</i>	<i>r</i>	<i>r</i> ₁			<i>I</i> _x	<i>I</i> _y	<i>i</i> _x	<i>i</i> _y	<i>W</i> _x	<i>W</i> _y
16	160	88	6.0	9.9	8.0	4.0	26.131	20.513	1 130	93.1	6.58	1.89	141	21.2
18	180	94	6.5	10.7	8.5	4.3	30.756	24.131	1 660	122	7.36	2.00	185	26.0
20a	200	100	7.0	11.4	9.0	4.5	35.578	27.929	2 370	158	8.15	2.12	237	31.5
20b		102	9.0				39.578	31.069	2 500	169	7.96	2.06	250	33.1
22a	220	110	7.5	12.3	9.5	4.8	42.128	33.070	3 400	225	8.99	2.31	309	40.9
22b		112	9.5				46.528	36.524	3 570	239	8.78	2.27	325	42.7
25a	250	116	8.0	13.0	10.0	5.0	48.541	38.105	5 020	280	10.2	2.40	402	48.3
25b		118	10.0				53.541	42.030	5 280	309	9.94	2.40	423	52.4
28a	280	122	8.5	13.7	10.5	5.3	55.404	43.492	7 110	345	11.30	2.50	508	56.6
28b		124	10.5				61.004	47.888	7 480	379	11.10	2.49	534	61.2

K. 0. 2 常用热轧 HW 型钢截面(图 K. 0. 2)特性可参考表 K. 0. 2 选取。

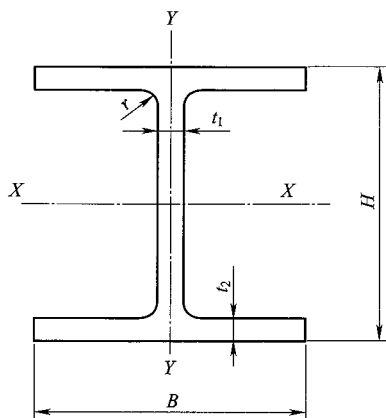


图 K. 0. 2

H—高度;*B*—宽度;*t*₁—腹板厚度;*t*₂—翼缘厚度;*r*—圆角半径

表 K.0.2 常用热轧 HW 型钢截面特性参数表

型号	截面尺寸(mm)					截面 面积 (cm ²)	理论 重量 (kg/m)	截面特性参数					
	H	B	t ₁	t ₂	r			惯性矩(cm ⁴)		惯性半径(cm)		截面模数(cm ³)	
								I _x	I _y	i _x	i _y	W _x	W _y
HW150	150	150	7.0	10	8	39.64	31.1	1 620	563	6.39	3.76	216	75.1
HW175	175	175	7.5	11	13	51.42	40.4	2 900	984	7.50	4.37	331	112
HW200	200	200	8	12	13	63.53	49.9	4 720	1 600	8.61	5.02	472	160
HW250	250	250	9	14	13	91.43	71.8	10 700	3 650	10.80	6.31	860	292

本规范用词说明

执行本规范条文时,对于要求严格程度的用词说明如下,以便在执行中区别对待。

(1)表示很严格,非这样做不可的用词:

正面词采用“必须”;

反面词采用“严禁”。

(2)表示严格,在正常情况下均应这样做的用词:

正面词采用“应”;

反面词采用“不应”或“不得”。

(3)表示稍有选择,在条件许可时首先应这样做的用词:

正面词采用“宜”;

反面词采用“不宜”。

(4)表示有选择,在一定条件下可以这样做的,采用“可”。

《铁路隧道设计规范》

条文说明

本条文说明系对重点条文的编制依据、存在的问题以及在执行过程中应注意的事项等予以说明,不具备与规范正文同等的法律效力,仅供使用者作为理解和把握规范规定的参考。为了减少篇幅,只列条文号,未抄录原条文。

1.0.2 随着近年我国铁路建设的快速发展,高铁、城际、重载和客货共线等多种类型铁路隧道日益增多,为更好地适应铁路改革发展需要,提高铁路隧道设计质量,保障铁路隧道安全,总结近年来铁路隧道工程建设、运营实践经验并吸收相关科研成果,统一各类铁路隧道设计标准,建立合理、完善的设计标准体系,提升标准的科学性及技术经济合理性,开展本次规范修订,修订后适用于各种铁路隧道设计。

1.0.3 铁路隧道理置于地下,受所穿越山体的地形、地质及周边环境条件影响较大,工程建设过程中潜在的风险种类多,合理选择线位,规避主要不良地质及环境敏感点,有效降低施工风险,减少对周边环境的影响;铁路隧道服务于运输,其线形的选择、内轮廓的确定及相关配套工程的设置需满足运营的需要,增加旅客乘车舒适度,并便于养护维修;洞内外排水工程、洞外弃渣工程及辅助坑道的设置可能对地表环境造成较大影响,需采取妥善措施进行处理,切实做到保护环境;铁路隧道是永久性的大型建筑物,建成后不易改建、扩建,其建筑结构、材料选择需充分考虑结构长期承载及耐久性的需要。综上所述因素,确定了铁路隧道设计的理念。

1.0.4 考虑到目前铁路隧道极限状态法设计尚在试设计阶段,本规范编制以破损阶段及容许应力法设计为主,暂不纳入极限状态法设计的相关内容。

1.0.5 隧道按长度分类的标准是参照国际隧道协会的有关资料确定的,以使不同长度的隧道概念明确,便于使用和利于国际交流。

关于隧道长度的计算方法,双线隧道根据现行《新建铁路工程测量规范》规定以左线为准。位于车站上的隧道,可能有位于正线、站线、岔线与特别用途线上等各种情况,难以一一加以规定,一般当隧道中有正线时,以正线为准(有两股正线时,以左线为准)。

1.0.6 过去 10 年里,我国铁路建设事业发展迅速,其速度目标值涵盖了 120 km/h 到 350 km/h 所有等级铁路工程,相应的隧道开挖跨度及开挖断面面积亦产生了较大的差异,简单的以线别(单、双线等)划分的方法已不能满足铁路隧道建设的需要,本次规范编制中主要考虑施工开挖时稳定性因素,提出了隧道按开挖宽度分类标准。

开挖跨度对隧道洞室的稳定性存在较大影响,围岩级别越低、坑道跨度越大,最大塑性区厚度越大,隧道洞室的稳定性越差。结合国内外调研情况和我国近年来的铁路隧道建设经验和科研成果,与跨度相关的分级情况详见说明表 1.0.6(不适于泄水洞)。

说明表 1.0.6 铁路隧道跨度分级说明

跨度分级	小跨度	中等跨度	大跨度	特大跨度
开挖跨度(m)	5~8.5	8.5~12	12~14	>14
对应的开挖断面面积(m ²)	30~70	70~110	110~140	>140
适用范围	无轨运输辅助坑道;120 km/h~160 km/h 单线隧道	120 km/h 双线隧道;200 km/h~350 km/h 单线隧道	160 km/h~200 km/h 双线隧道	250 km/h~350 km/h 双线隧道;三线及以上隧道

1.0.8 地质条件对隧道位置的选择往往起决定性的作用,隧道位置选择在岩性较好、稳定的地层中,对施工和运营有利,亦节约投

资。洞口位置的设置遵循早进晚出的原则,可避免大面积开挖边坡,必要时接长明洞进洞,减少对山体的扰动,维持原有的生态地貌。

1.0.9 铁路隧道工程建设过程中发生安全事故的潜在的风险种类多,且风险事件一旦发生,后果往往较为严重。开展铁路隧道建设工程风险管理,有利于决策科学化,有利于减少工程事故的发生,有利于提高政府、业主、设计单位和施工单位的风险管理意识和风险管理能力,从而达到控制风险,减少人员和财产损失的目的,具有十分重要的意义。

1.0.10 关于新建铁路隧道的内部轮廓,本条文作了符合现行限界标准、轨道结构型式及其维护方式、疏散救援的要求等原则规定。这是考虑到:①铁路采用何种牵引方式,需在具体线路的设计任务书中予以规定;②隧道建筑限界未涉及轨面以下部分,而轨下部分与选用何种轨道类型对确定隧道内部轮廓有直接关系;③隧道轮廓与轨道维护方式相关,当采用有砟轨道时,需满足大型养路机械作业要求;④对于新建铁路隧道轨顶面以上净空横断面面积的规定,未考虑双层集装箱运输条件;⑤当需设疏散通道时,隧道断面尚需满足疏散通道尺寸要求;⑥位于车站上的隧道,由于站场有其特殊的规定和要求,如净空较区间的为大,故作出相应规定。

1 隧道最小净空有效面积

目前,新建铁路隧道设计常用的轨面以上最小净空横断面面积见说明表 1.0.10—1~说明表 1.0.10—3。

说明表 1.0.10—1 新建客货共线铁路、重载铁路隧道轨面以上最小净空横断面面积(m²)

线 别	设计行车速度		
	120 km/h 及以下	160 km/h	200 km/h
单 线	30(28)	42	52
双 线	64(59)	76	80

注:表中括号外数值适用于电气化铁路,括号内数值适用于非电气化铁路。

说明表 1.0.10—2 新建城际铁路隧道轨面以上最小净空横断面面积(m²)

线 别	设计行车速度		
	120 km/h	160 km/h	200 km/h
单 线	35	35	48
双 线	64	64	72

注:列车动态密封指数不应小于 6 s。

说明表 1.0.10—3 新建高速铁路隧道轨面以上最小净空横断面面积(m²)

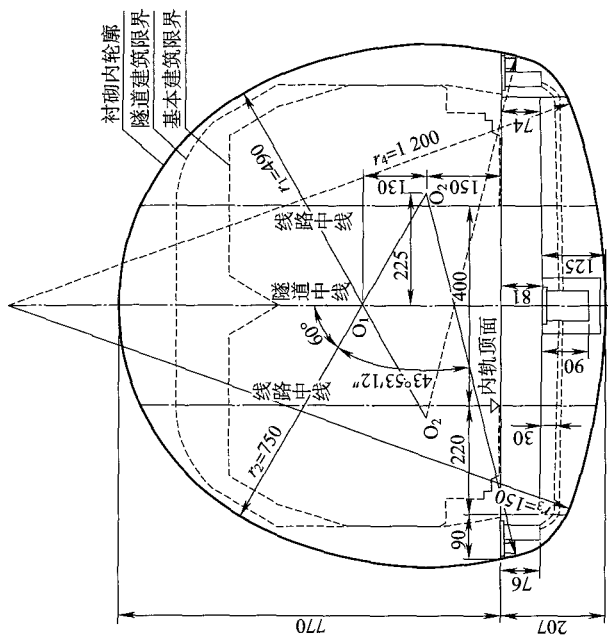
线 别	设计行车速度		
	250 km/h	300 km/h	350 km/h
单 线	58	70	70
双 线	90	100	100

2 大机养护要求

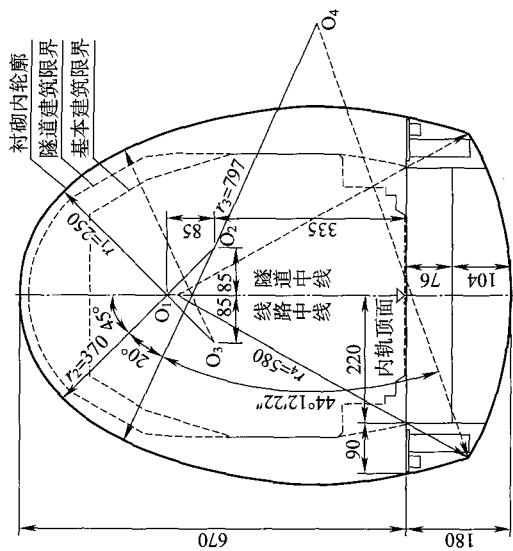
《铁路技术管理规程》规定“隧道内有砟轨道应满足大型养路机械清筛作业的要求”。目前,时速 160 km 及以上铁路有砟轨道隧道衬砌内轮廓设计均满足大机养护要求,而时速 160 km 以下铁路有砟轨道隧道衬砌内轮廓中线路中线至水沟或电缆槽边缘距离仅为 1 450 mm 或 1 500 mm(Ⅱ型枕或Ⅲ型枕),不能满足大机养护作业需要,衬砌内轮廓需进行优化,断面优化示例如下:

为满足大型清筛机作业需要,内轮廓底部进行了加宽,为保证衬砌断面圆顺及结构受力合理,轨面以上净空有一定的富余,需校核曲线地段衬砌内轮廓是否侵入基本建筑限界及能否满足接触网结构安装要求,经检算,说明图 1.0.10(a)所示单线隧道在 $R \geq 500$ m 的曲线地段不考虑衬砌加宽,说明图 1.0.10(b)所示双线隧道断面在曲线地段仅考虑线间距加宽即可。

1.0.12 隧道建筑物要满足正常运营要求,则洞口要设置洞门、洞内要设置衬砌等。而这些结构设计需具有规定的强度、稳定性和耐久性。隧道结构的耐久性,一般指建筑材料需具有要求的抗渗性(密实度)、抗冻性和抗侵蚀性等。



(a) 单线隧道



(b) 双线隧道

说明图1.0.10 时速120 km有砟轨道隧道考虑大机养护衬砌内轮廓

建成的隧道能适应运营的需要,必需设置一些为保证运营安全和方便养护作业的设施,如避车洞、电缆槽、运营通风设备、洞门检查设备等。这些设施或设备,有的是隧道结构设计时考虑的,有的是隧道设计时就要为其提供安置条件的,故条文作了原则规定。

结构的设计使用年限,是指结构在正常设计、正常施工、正常维护和使用条件下所能达到的使用年限。参照《铁路混凝土结构耐久性设计规范》TB 10005,结合隧道工程的功能划分及维修难易程度,确定了隧道结构设计使用年限的两个级别:即 100 年和 60 年。这里所说的衬砌是指:隧道主洞及各附属洞室(如避车洞、专用洞室、绝缘梯车洞、变压器洞室等)拱墙衬砌和仰拱、底板。

1.0.13 隧道防排水设计采取“防、排、截、堵相结合,因地制宜,综合治理,保护环境”的原则,是多年工程实践的总结,与《地下工程防水技术规范》GB 50108 提出的防排水原则基本一致。在原规范基础上,补充了“保护环境”等要求。即对地下水的处理除关注结构本身的安全外,还要重视隧道修建过程中的施工安全以及隧道修建对周边环境的影响。

“防”:即要求隧道建立具有一定自防水能力的防水体系,能防止地下水的无度渗入,确保隧道的使用功能,同时也使地下水环境处于可控状态;如衬砌采用防水混凝土或设置防水板、防水层等。

“排”:即隧道有完善的排水系统并充分利用,以减小渗水压力、维护结构安全,但需注意大量排水诱发的不良后果,如:围岩颗粒流失、围岩稳定性降低、次生灾害及水环境的破坏(造成当地农田灌溉和生活用水困难、水体污染)等。

“截”:隧道顶部如有地表水易于下渗的通道、可能直接补给隧道的水系、坑洼积水等,需设置截、排水沟等措施;地下水丰富、来源明确而隧道排水能力不足时,于地下水来源一侧设置具截水功能的泄水洞等。

“堵”:隧道附近有直通隧道的漏斗、管道等,采用堵塞封闭的工程措施;隧道施工过程中,有涌、突水时,采用注浆等封堵地下水

径流通道;运营隧道渗漏水采用注浆、喷涂防水层、嵌填防水材料等措施堵水。

隧道防排水的各种措施是相互影响、相生相克、相辅相成的。因此,隧道防排水设计要结合工程的水文地质条件、环境保护要求、工程防水等级、施工工艺水平、工程经济分析等,因地制宜,选择适宜的方法,贯彻综合治理的设计理念,以达到保护环境、保障主体工程施工安全和运营安全的目的。

保护环境为防排水设计的重点,尽可能减少对水环境的影响,防止水土流失,避免次生灾害。然而,要完全将水阻止在工程之外其工程代价较大,或存在技术上的困难,甚至可能导致结构破坏而使防水体系失效;因此,在保护环境的前提下,进行合理排放是必要的。

1.0.14 隧道建筑结构、防排水设计及选用的建筑材料,需考虑今后地区环境变化的影响。如严寒地区,由于气温过低,特别是有地下水时,将产生冻胀力及冻害;如岩溶地区地下水环境变化、石膏地层的膨胀腐蚀、高地应力硬岩发生岩爆、软弱围岩地段大变形等,这些情况易造成隧道建筑物外荷载的增大,影响结构耐久性,严重时可能威胁运营安全,故结构设计需采取特别措施,包括选择断面形式、提高混凝土强度及抗渗等级、加大排水能力等。

1.0.16 隧道不同于一般的构筑物,隧道设计受所穿越山体的地形、工程地质、水文地质条件和施工方法的影响很大。隧道围岩既是作用于隧道结构上的荷载,又是隧道成洞的支护结构,因此,地质条件是正确设计的基本前提。可是,在隧道开挖前获得高精度的地质信息在目前的技术水平下是困难的。因而,一方面要求在设计阶段尽量采用综合勘察方法和手段对地质状况作出判断;另一方面要求在施工开挖阶段,通过超前地质预报、对围岩和支护结构、地下水出水状态等的现场观察和监控量测反馈的信息,对隧道开挖方法、防排水措施、围岩及支护结构的稳定性进行验证,必要时调整设计。


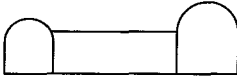

1.0.17 近年来,隧道与地下工程的科技水平不断提高。在材料和工艺方面,防排水材料、锚杆、喷射混凝土等的材料性能较过去有较大进步,效果越来越好;机械化配套水平也有大幅提高,很多国产的、自动化程度较高的施工机具先后投入使用,对保证施工质量起到了一定作用。

1.0.19 一般情况下,隧道长度是选设辅助坑道的基本条件,因为隧道仅以两个工作面掘进,施工进度不能满足工期要求时,就有考虑设置辅助坑道的必要,以增辟工作面,满足施工工期要求。

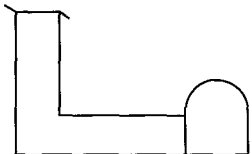
设计时,对辅助坑道的设置与否、采用何种类型等问题需进行多方案技术经济比较,防止缺乏整体规划,不顾经济效益,仅从施工方便考虑,随意设置辅助坑道,造成工程上的浪费。

横洞、平行导坑、斜井和竖井四种类型是根据施工中辅助坑道与隧道正洞的相对位置划分的。各类辅助坑道适用情况示例于说明表 1.0.19。

说明表 1.0.19 各类辅助坑道适用情况

辅助坑道类型		适用情况
横洞		<ol style="list-style-type: none"> 1. 傍山、沿河隧道。 2. 洞口施工干扰大、场地狭窄或地质不良等,难以进洞的隧道。
平行导坑		<ol style="list-style-type: none"> 1. 难以采用其他辅助坑道的深埋长隧道。 2. 有大量地下水或瓦斯,需要兼做排泄通道的隧道。 3. 远期计划增建二线或设计为运营维护养护、防灾救援通道的隧道。
斜井		<p>无设置横洞条件,但隧道旁侧有低洼地形,且地质条件较好。</p>

续说明表 1.0.19

辅助坑道类型		适用情况
竖井		<ol style="list-style-type: none"> 1. 无设置横洞和斜井的条件,洞顶局部地段地质条件较好,覆盖较薄,且位置适宜时。 2. 通风需要。

2.1

本次规范修订未纳入极限状态法设计的相关内容,故删除了与极限状态法设计相关的术语,同时根据适用范围和主要修订内容对相关术语进行了修改完善,增加了“埋深”、“衬砌”、“支护”等术语,与正文相呼应。

3.1.1 隧道勘察设计是线路总体设计的重要组成部分,尤其在隧道所占比例较大、长大隧道较多的线路中,隧道选线对控制线路走向、控制工程投资、节约用地及环境保护等方面起到至关重要的作用。本条文提出了隧道勘察设计需要考虑的因素、需要达到的目标,突出重点,让设计人员明确隧道勘察设计全过程主要内容。

3.1.2 对工程地质、水文地质极为复杂和溶洞、暗河、煤层采空区等严重不良地质段,避免穿越,以免增加设计、施工和运营的困难,甚至影响隧道的性能和安全、发生意料不到的病害。若不能绕避而必需通过时,需缩短其穿越的长度,采取可靠的工程处理措施,以确保隧道施工及运营的安全。

3.1.3 新建特长双线隧道或地质条件复杂的双线隧道时,受地形、地质、水文以及施工安全、建设工期、工程投资、运营条件等的影响,当出现隧道时,会产生修建一座双线隧道或两座单线隧道谁优谁劣的问题。由于这些问题牵涉的因素较多、涉及面广,不经比较,很难正确决策,故作条文规定。

根据实践的经验体会,在松软地层、不良地质地段修建隧道时,跨度大小对隧道工程的影响较其他地区更为显著,往往修建两座单线隧道较修建一座双线隧道较易于保证工程质量和施工安

全。一般情况下,长距离穿越高地应力软岩、含水砂层、风积沙、强膨胀岩(土)地层的新建特长双线铁路隧道,多采用双洞单线隧道方案;长度 20 km 及以上的特长双线隧道,从防灾救援方面考虑,采用双洞单线隧道方案。

3.2.1 对特长隧道和地质条件复杂的隧道,进行大面积的区域性工程地质水文地质调查、测绘,并加强地质勘探和试验工作,方能查清区域地质构造及工程地质和水文地质条件,提供隧道设计的依据,并提出采用工程方案的理由和可靠的工程措施意见,以保证隧道设计合理、施工和运营安全。

长大隧道可大幅减少展线长度,具有显著的技术经济价值和较好的运营条件;但地下空间狭长,施工环境恶劣,常因工期控制而遇到困难,且养护维修成本高,要正确处理好施工与运营的要求,近期与远期的利益,结合施工条件及施工方法、配套工程的布置等,对各方案作出评价,全面进行技术经济比选确定。

3.2.2 河谷地形由于受地质构造和水流冲刷等影响,往往出现地形和地质均较复杂的情况,特别是在山区河谷地区,往往河流弯曲、沟谷发育、支沟密布,河谷两岸常有对称或不对称的台地和陡峭的山坡,并常伴有崩塌、错落、岩堆、滑坡、泥石流、河岸冲刷等不良地质现象。河谷线路沿河傍山地段,常因地形、地质复杂等原因而采用隧道通过。成昆等线,河谷线路占全线长度 70% 以上,利用隧道克服自然障碍,出现沿河傍山隧道很多;由于地形、地质复杂,选线不够注意,即使以隧道通过时,有时线路内靠不足,造成不少隧道出现洞壁过薄、偏压、浅埋、洞口深基础的明洞工程,水流冲刷危害以及穿越不良地质地段等现象,往往出现线路扭曲,隧道短而多,或桥隧相连,桥梁工程增长增高,支挡建筑物甚多,而一些塌方落石的威胁尚未能彻底消除。因此条文规定:“当线路以隧道通过时,线路宜向山侧内移”。

线路沿河傍山,不论是河流弯曲地段或较顺直地段,常出现隧道群或桥隧群的情况;此时线路是靠里还是靠外,或截弯取直,是

用长隧道还是隧道群或桥隧群,就很有比选价值。一般情况下优先选用长隧道,这是因为:

(1)对危岩落石地段或陡坡地段,如以路基通过,往往工程不少,安全难保,不如采用隧道方案为优;

(2)沿河傍山地面,若线路靠外而行,结果出现桥、隧、支挡相连、隧道洞壁过薄、洞口常伴有深基础明洞或较大的河岸防护工程,路基难免出现病害,如线路靠里作隧道或增长隧道,减少桥梁、路基工程,能减少或避免上述弊病;

(3)以中长隧道或长隧道代替隧道群或桥隧群,工程集中单一,施工管理方便,并有利于运营安全;

(4)沿河傍山修建中长隧道或长隧道,易于设置辅助坑道(如横洞),增加工作面。

3.2.3 濒临水库、河流地区的隧道,由于水库、河流水位变化影响较大,且常易造成山体坍岸以及滑坡,因此要充分注意,采取可靠的工程措施,以确保隧道结构的运营安全。

3.2.4 隧道通过岩溶地段施工中,经常遇到的问题有:大量的突水突泥、涌水或季节性涌水;洞穴松散堆积物的大量坍塌以及特大溶洞难于通过;基底下存在洞穴而且洞穴顶板厚度不足,造成基底不稳定;因隧道开挖引起的水文地质条件改变而出现的问题等。在西南铁路修建过程中,岩溶危害较大。总的来看,多数是属于情况不明、选线不当造成的。重视工程地质选线和勘察工作,充分调查岩溶发育情况及工程地质条件,选择好隧道位置十分重要。

3.2.5 地热的形成按热源分类,可分为三大类,即地球的地幔对流、火山岩浆集中处的热及放射性元素的裂变热成为热源。其中,对隧道工程造成施工影响的,主要是火山的热源和放射性元素的裂变热源。

(1)火山热的热源:由于火山供给的热使地下的岩浆集中处的热能产生热水,这种热水(泉水)成为热源又将热供给周围的岩层,当隧道穿越这种岩层,就会有高温、高热现象。

(2)放射性元素的裂变热的热源:根据日本文献介绍,由于地壳内岩石中含有放射性物质,其裂变热产生地温。地温梯度以所处的深度不同而异,根据现有的地温测量资料,绝大部分的地温梯度在 $2\sim 5\text{ }^{\circ}\text{C}/100\text{ m}$ 之间,全球平均正常地温梯度为 $3\text{ }^{\circ}\text{C}/100\text{ m}$,接近平均值的地区为“正常增温区”,超过平均值的地区为“地温异常区”。在正常增温区,当隧道埋深较大,如在 $1\ 000\text{ m}\sim 2\ 000\text{ m}$ 左右,仍会碰到 $40\text{ }^{\circ}\text{C}$ 左右的高地温。

从国内外高地温实践情况来看,当原始地温达到 $35\text{ }^{\circ}\text{C}$ 、湿度达到 80% 时,隧道中的高温问题就已经非常严重,高地温对隧道工程的不利影响主要表现在:

(1)恶化施工作业环境,降低劳动生产效率,并严重的威胁到施工人员的健康和安全;

(2)影响到施工及建筑材料的选取,如耐高温炸药、止水带、排水盲管及防水板等;

(3)高地温产生的附加温度应力有可能引起衬砌开裂,对结构的安全及耐久性不利;

(4)隧道内的高温高湿将导致机械设备的工作条件恶化、效率降低、故障增多;

(5)隧道建成运营后,由于隧道内温度过高,将造成隧道养护维修困难,从而导致运营成本大幅提高。

因此,勘察过程中遇较高的地温时,线路一般外绕以明线工程通过,当无法避免时,通过综合勘探方法找出相对低温带,减小隧道施工热害影响,同时拔高线路标高,隧道靠近地面,以降低线路附近岩体温度;当遇高地温且设计、施工处理难度较大时,将线路选至傍山靠河一侧,因为其地温值低于靠山一侧,一旦地温或隧道环境温度过高,影响衬砌安全或导致工人无法正常施工时,采用较短的斜井或横洞进行通风降温。

3.2.9 隧道工程一般很少因地震遭受破坏,是一种对抗震较为有利的构筑物,但在主要活动断裂带,地震时由于断层的显著位移,

往往使穿越断层的隧道,遭受一定程度的破坏,例如:美国加利福尼亚州南太平洋铁路3号~6号隧道,其洞身都穿过活动断裂带,1952年克恩郡地震,在层裂缝处,洞身都产生错移;日本丹那隧道的超前排水隧洞经过活动断裂带,1930年地震后,由于断层错动,使隧洞洞身横向错开2.28m之多,致使隧洞废弃。考虑到软弱地基、易液化土地基、高含水率的可塑黄土在地震作用下会产生震陷,历次地震的震害也较严重,隧道破坏后的修复难度较大,因此将其列入不利地段。抗震地段划分见说明表3.2.9。

说明表 3.2.9 抗震地段划分

地段类别	地质、地形、地貌
有利地段	稳定基岩,密实均匀、硬塑~坚硬的土质地基
一般地段	不属于有利、不利和危险的地段
不利地段	软弱地基,易液化的砂土、粉土地基,平面分布上成因、岩性、状态明显不均匀的地层(如古河道、疏松的断层破碎带、暗浜),高含水率的可塑黄土等
危险地段	活动断裂带

3.2.10 隧道洞身和洞口是不可分割的整体,故在隧道位置选定时,包括洞身和洞口位置的选定。但由于洞身范围长,移动面宽,而洞口位置范围较小,有关工程集中,且常在线路转换方向的附近;故隧道定线时,如不充分注意,往往照顾了洞身位置的条件,而忽视了洞口位置的选择和对洞外有关工程的处理,结果给隧道设计和施工带来困难;如接建明洞、施工进洞困难,洞口有关工程严重干扰等现象,甚至造成不得不改线的情况。所以,在线路确定的情况下,把洞口位置和洞口建筑物设计得经济合理,固然必要;但在线路定线时就注意到洞口的安排则更为重要。

3.2.11 两相邻隧道间的最小净距,条文规定按围岩地质条件、隧道断面尺寸及施工方法等因素确定,其目的系为保证隧道工程的安全。从理论上来说,两相邻隧道分别设置于围岩压力及施工相

互无影响,或者其间岩柱具有足够的强度和稳定条件,不致危及两相邻隧道的施工及结构的安全,即认为是可行的。但由于影响两相邻隧道间距的因素很多,如围岩的地质条件、隧道断面尺寸、既有隧道衬砌情况、埋置深度、爆破用药量以及施工方法等,而这些因素的影响难以定量,因此,条文列出的两相邻隧道的最小间距系按近年来设计、施工实践得出的。选用时还需根据经验,通过工程类比、理论分析确定。

当采用掘进机、盾构法、明挖法开挖或遇塌方等情况时,根据经验酌情增减。

3.3.1 隧道的施工、运营、养护及改建等工作条件均不如明线,尤其是小半径曲线隧道、曲线隧道群及长隧道问题更为突出。据施工、工务部门反映:内燃牵引的铁路曲线隧道的自然通风条件不如直线隧道,有害气体较难排出,对养护人员的身体健康和轨道的锈蚀污染都增加不利的影晌。运营中为了保证隧道符合建筑限界的要求和正常的行车条件,需要经常检查线路平面和水平,曲线隧道也较直线隧道增加了维护作业量和难度。故从争取较好的通风条件,减少施工难度,改善维修养护人员和乘务员的工作环境及瞭望条件,简化洞内施工、养护作业并缩短作业时间,以及提高行车速度等方面来看,都是直线隧道优于曲线隧道。因此作出本条文规定。

3.3.2

(1)隧道内的坡型,结合隧道所在地段的地形、地质、线路纵断面、牵引种类、隧道长度、施工条件、运营要求等具体情况,全面考虑设计,一般为单面坡或人字坡。单面坡有利于紧坡地段争取高程和隧道的通风;人字坡有利于从隧道两端同时施工时的排水和出渣。位于紧坡地段的隧道,一般设计为单面坡;紧坡地段的越岭隧道,一般设计为向自然纵坡陡的一侧为下坡的单面坡;一般隧道,为使自然通风有利,多设计为单面坡,当长隧道或特长隧道内地下水发育,将给施工带来极大困难和线路高度损失影响不大的

情况下,设计为人字坡往往较为有利。

(2)隧道纵向坡度,由于洞内排水需要,不能过缓,考虑施工时在无排水沟的条件下能顺利排水,其自然坡度需在5‰左右,而建成后其自然顺坡排水的最小坡度亦不小于3‰。

(3)在最冷月平均气温低于 -3°C 的地区,地下水发育的隧道,为了避免冬季排水沟产生冻害,适当加大排水坡以增大流速是有利的。

(4)为了缓和变坡点坡度的急剧变化,使列车通过变坡点时不脱轨、不脱钩和产生的附加加速度不超过允许的数值,当相邻坡度差大于一定限值时,需在变坡点处设置竖曲线。

3.3.3 本条系根据多年来铁路隧道建设经验并参考了《地铁设计规范》GB 50157,提出隧道洞口高程位置及设防洪水频率标准,防止地表水流入隧道造成安全事故,保证隧道施工、运营期安全。

3.4.2 开行客车的铁路隧道设置疏散通道时,一般单线隧道单侧设置,双线及多线隧道双侧设置,疏散通道利用隧道的侧沟、电缆槽盖板面设置。疏散通道主要供列车停车时人员从侧面通行,其具体设计见《铁路隧道防灾疏散救援工程设计规范》TB 10020。

3.5.2 安全风险产生的后果主要是人员伤亡,稳定风险产生的后果主要是铁路项目建设和运营过程中可能诱发社会矛盾、造成重大负面影响的各种群体性或个体极端事件。安全风险和稳定风险产生的后果最为严重且直接关系广大人民群众切身利益,故将安全和稳定风险作为重点。

3.5.3 突发性风险事件是指那些未及准备突然发生的风险事件(如隧道突水突泥、瓦斯爆炸等),往往伴随着强烈的破坏性,带来灾难性的后果,因此需高度重视该类风险,并结合风险处理、监测措施进行有效地风险控制。

3.5.7 可行性研究、初步设计、施工图阶段风险管理报告一般纳入阶段设计文件;极高风险等级工点以及复杂技术工点一般要编

制专项风险评估报告,并报建设单位组织专家进行论证,确定风险等级。

3.6.3 隧道防灾疏散遵循洞外疏散和救援站疏散为主的原则,紧急救援站满足火灾和非火灾事故列车停车后人员疏散要求,紧急出口、避难所、横通道满足非火灾事故列车人员疏散要求,具体参见《铁路隧道防灾疏散救援工程设计规范》TB 10020。

3.7.1 设备洞室综合设置可以减少洞室数量,避免在隧道结构壁上多次开洞,影响结构稳定及防水效果。

3.7.2 隧道与桥梁、路基的接口主要在洞口部位,设计时一般做法如下:

(1)隧道边坡防护措施尽量与路基边坡一致,以保持景观协调。

(2)隧道与桥台之间的路基过渡段不能太短,否则由于基底沉降量在短距离范围内变化太大对行车安全不利。

(3)有条件时,隧道内排水沟与洞外路基排水沟顺畅连接,以利排水通畅;当不具备条件时,如洞内采用深埋水沟或防寒泄水洞等时,洞内水采用暗埋管沟引离线路外排放。

(4)隧道与桥梁、路基结合处的电缆槽衔接也是容易忽略的接口问题之一,如果三个构筑物的断面宽度不同,电缆槽在接口处需要转弯,不能采用直角转弯方式连接。

3.7.3 隧道内过轨管材质需有较好的耐久性,力求与隧道结构强度相匹配。随着新材料技术的不断发展,设计中选用耐久性更好的管材,以保证隧道底部结构的安全性。

4.1.1 隧道勘察各阶段调查的内容及范围等参见说明表 4.1.1。

隧道勘察,首先应进行大致的、大范围的以全貌为目的的调查,以此整理出调查所判明的事项等,提出勘察的重点,在先前已获得成果的基础上,用以后进行的勘察成果不断地加以评价、修正,使之满足设计、施工需要。

说明表 4.1.1 隧道各阶段的调查内容及范围

阶段	时 期	目 的	内 容	范 围
初测	从研究比较线路到决定隧道线路	获取可行性研究选线所需的地形、地质及其他环境条件的资料,并为下一阶段调查提供基础资料;为判断隧道工程能否采用掘进机法施工提供必要的依据	地形、地质、环境、障碍物调查,大件设备运输条件调查等,一般根据既有资料及现场踏勘	包括比较线路在内的范围
定测	从决定隧道线路后到施工前	获取初步设计、施工计划、概算等所需资料;为掘进机选型提供地质参数	地形、地质、环境、障碍物调查属于详细调查,包括各项措施、施工设备、弃渣场等具体内容	与隧道有关的地点及周围地区
施工中调查	施工期内	预测和确认施工中产生的问题,变更设计、施工管理等	地形、地质、环境等调查,洞内量测、开挖工作面观察、预计对施工影响并制定措施等	隧道内及受施工影响的范围

4.1.2 条文规定内容一般包含在勘察计划中,包括对既有资料的收集和调查、地质勘察、环境调查、障碍物调查、施工条件调查、调查采取的方法等内容。勘察计划按不同调查阶段、针对提出的要求,并考虑隧道的规模、特点等编制,对调查项目、调查方法、精度要求、范围和顺序、成果等作出明确规定。

4.1.3 隧道勘察资料是勘察设计人员通过各种勘察手段,对隧道所处位置、地形、地质等自然条件具体认识的反映,也是隧道位置的选择、工程布置和结构设计、以及计划工程投资等整个设计工作的依据,因而勘察资料需按照设计要求进行搜集。

根据加强基本建设前期工作,严格按照基本建设程序办事的原则,隧道勘察工作一般包括搜集已有资料、地形地质的调查测绘、工程地质及水文地质勘探及试验等工作。勘测工作依据设计

阶段的不同,其任务、目的和设计要求也不相同,工作的范围、内容和深细度也不相同。

4.1.4 施工会影响到土地利用、动植物、交通以及自然环境等,产生枯水、噪声、振动等问题。因此对隧道所在地区的自然、人文活动和社会环境状况进行调查十分必要。

对在工程施工时及使用后预计会发生的枯水、噪声、振动、下沉等的地区,施工前后的对比是很重要的,所以调查需在施工前较早地着手进行,对其变化要一直进行详细调查和评价。

4.2.1、4.2.3 隧道工程外部环境条件调查及工程地质调绘内容系根据《铁路建设项目预可行性研究、可行性研究和设计文件编制办法》TB 10504 和有关规范等制定的。实践证明这些资料是隧道设计和施工必备的基础资料,其内容及其深细度根据各阶段的勘测设计要求和隧道规模去确定,使其能满足各阶段的设计和施工需要,最后形成系统的、完整的资料。

自然概况调查,以地形地貌特征为主,其中包括:自然地理,如山脉、水系、地形的陡缓、高程、地表植被、建筑物分布、与地质结构有关的地形地貌特征(如河流形态、阶地、溶蚀洼地、漏斗、峰丛、断层崖、沙丘)等的概括情况。

施工环境调查,包括周围建筑物及人居状态,用以评估隧道施工对周围居民生产生活可能产生的影响及应采取的措施。

环境保护调查,包括隧址区自然、生态、农林资源、水源等保护区的分布、范围、保护等级等,并确定相应的环境保护措施。

气象资料包括气温、气压、风、湿度、降雨量、洪水、晴雨情况、降雪量、积雪及雪融期以及地层冻结深度,这些资料对隧道设计和施工都是必须的。

施工条件调查,除条文中所列者外,尚有生活供应、医药卫生条件及开挖洞口的用地和建筑物拆迁等。

工程地质、水文地质特征调查的主要内容,包括岩性特征、地质构造、表层堆积、水文地质特征、地温、弃渣利用的可能性等。通

过地质调绘,取得完整而准确的资料;从工程观点出发,对隧道所在地质条件作出评价。

隧道通过不良地质及特殊岩土地段,将给隧道勘察设计和施工、运营带来困难,甚至可能给隧道工程造成重大危害。因此对不良地质、特殊岩土地段,需详细查清其发生、发展的原因及其类型和规模,采取对策。

地层中含有有害气体、矿体时,需查明其类别、成分、含量和分布于洞身的具体位置等,以便采取预防措施和处理设计。

深埋隧道中,遇坚硬、质密、性脆、干燥的岩层,在高地应力作用下可能产生岩爆,威胁施工人员及作业机械安全;近年来国内外隧道施工多次遇到围岩大变形,如南昆线家竹菁隧道,地应力高,围岩质软,施工中最大变形达 2 m,造成施工一度受阻。鉴于上述原因,深埋隧道和地质构造强烈地带的隧道一般在工程勘察期间进行地应力的测试,结合围岩情况预测地应力灾害。

通过地震动峰值加速度 0.1g 及以上的地区时,调查历史地震对既有建筑物的毁损情况、自然破坏现象等,结合岩性、构造、水文地质等条件,确定地震动参数地理位置分界的具体里程及地点,分析评价其对隧道工程的影响。

4.2.2 在各种不同比例尺的地形图、纵横断面图上一般附有工程地质及水文地质情况及隧道所在地周围建筑物及人居状况,以充分反映隧道位置和洞口位置的地形、地物、地质、人文等的全貌,这些是供选定隧道方案、确定隧道平面和高程位置、洞口位置以及进行整个隧道工程布置和结构设计的基础资料。

如隧道线路方案平面图,比例尺为 1/5 000~1/50 000,当长隧道、特长隧道有线路方案比较时,用此图反映选用方案和主要比较方案的地形、地貌、地质等情况和显示各比选方案的客观性。

隧道线路平面,比例尺为 1/1 000~1/5 000,图上显示隧道经过的地形、地貌及地质概况,供确定隧道位置、布置辅助坑道、运营通风风道、施工场地、截排水及改沟、弃渣处理等之用。

隧道洞口平面,比例尺为 1/100~1/500,供选择洞口位置、洞口排水及有关工程布置使用。

隧道纵断面依据隧道长度不同,采用横 1/500~1/5 000、竖 1/200~1/2 000,图中显示隧道埋置全貌、洞身分段工程地质和水文地质特征以及线路条件等,供布置洞身衬砌设计之用。

其余如洞口纵断面、洞口横断面、洞身断面等,比例尺为 1/100 或 1/200,供选定洞口和设计洞口、洞身之用,有关辅助坑道、运营通风风道等亦需收集相应的测绘资料。

4.2.4 地质勘察有许多传统方法,现在也有许多新的试验、调查方法,在不同的围岩条件下,采用不同的方法。这里将围岩种类与调查项目列于说明表 4.2.4—1,调查项目与调查方法之间的关系列于说明表 4.2.4—2。

4.2.5 对长隧道、特长隧道和地质条件复杂的隧道,进行大面积的区域性工程地质水文地质调查、测绘,并加强地质勘探和试验工作,才能查清区域地质构造及工程地质和水文地质条件,提供隧道设计的依据,并提出采用工程方案的理由和可靠的工程措施意见,以保证隧道设计合理、施工和运营安全。

在膨胀性的、含水未固结的、高热的特殊围岩,断层破碎带或有承压积水层等特殊地质下要求进行详细地质调查时,采用开挖调查坑道进行调查、量测和试验,以获得与研究支护参数、施工程序等有直接关系的资料。

调查坑道除了在主洞开挖独立的、专用的坑道外,还有利用从主洞引出的分支坑道、作业坑道等。从坑道调查中获得资料,对了解施工难易程度、围岩状态(自稳性)、有无漏水、围岩物性、土压、位移、温度及有害气体等问题有很大的帮助。

4.2.7 隧道及地下工程十分重视施工阶段地质调查工作。条文所规定的几种方法是施工中地质调查比较有效的方法。

其中,开挖工作面直接观察是极其重要的;在每次爆破后,立即由专人进行开挖工作面观察并素描,其主要内容有:

说明表 4.2.4—1 围岩种类与调查项目

调查项目 围岩种类	地貌	地质构造	岩、土质	地下水	力学性质	物理性质	矿物化学性质	记 要
硬质围岩	滑坡、崩塌、偏压等	地质分布、断层、褶曲	岩石名、岩相、裂隙、风化、变质	积水压、地下水水位	饱和单轴抗压强度	围岩弹性波速度、超声波速度		呈土砂状者视为土砂围岩
软质围岩	滑坡、崩塌、偏压等	地质分布、断层、褶曲		积水压、地下水水位、透水系数	饱和单轴抗压强度、黏结力、内摩擦角、变形系数、泊松比	围岩弹性波速度、超声波速度	浸水崩解度	同上，浸水崩解度大时，视为膨胀性围岩
土砂围岩	滑坡、崩塌、偏压等	地质分布		积水压、地下水水位、透水系数	粘聚力、内摩擦角、变形系数、泊松比、标准贯入试验锤击数	密度、粒径分布、含水率、水比		粒径均匀的黏土成分的几乎不存在时，要研究其流动性
膨胀性围岩	滑坡、崩塌、偏压等	地质分布、断层、褶曲	岩石名、岩相、裂隙、风化、变质		饱和单轴抗压强度、黏结力、内摩擦角、变形系数、泊松比。	密度、粒径分布、液限、塑限、含水率、围岩弹性波速度	含有黏土矿物，浸水崩解度	

注：岩相是指岩石粒度、矿物组成、空隙状态。土砂围岩为黏性土时，可参考软质围岩、膨胀性围岩。

说明表 4.2.4—2 调查项目与调查方法间的关系

调查项目		地质调查方法						孔内检测				孔内加载试验	试件试验	调查坑道观察量测	
		资料调查	地表踏勘	弹性波调查	水文调查	地下水调查	钻孔	速度检测	电气检测	孔径检测	温度检测				标准贯入试验
地貌	滑坡、崩塌	○	○				○								
	偏压	○	○												
	埋深	○													
地质构造	地质分布	△	○	△			○	△	△		○				
	断层、褶曲	△	○	○			○	△							○
岩质、土质	岩石、土质名	△	○				○		△						○
	岩相	△	○				○								○
	裂隙		△	○			○	○							○
	风化、变质		△	○			○	○	△						○
	固结程度		○	△			○	△	△	○		○			○
地下水	积水层		○		○	○	○		○	○	△				
	地下水位		△		△	○	○								
	透水系统				○	○									
力学性质	饱和单轴抗压强度											○		○	△
	黏结力、内摩擦角											△		○	△
	变形系数、泊松比											△	○	○	○
	标准贯入试验锤击数											○			
物理性质	围岩弹性波速度			○					○						
	超声波速度														○
	密度														○
	粒径分布														○
	液限、塑限														○
	含水比														○

续说明表 4.2.4—2

地质调查方法 调查项目		资料调查	地表踏勘	弹性波调查	水文调查	地下水调查	钻孔	孔内检测				孔内加载试验	试件试验	调查坑道观察量测
								速度检测	电气检测	孔径检测	温度检测			
矿物 化学 性质	黏土矿物												○	
	浸水崩解度												○	
	吸水率、膨胀率												○	

注：表中○为必测项目；△为选测项目。

- (1) 地层、岩石分布、岩层走向、倾角；
- (2) 固结程度、风化及变质程度、软硬程度；
- (3) 裂隙方向及频率、充填物及性质；
- (4) 断层位置及走向、倾角、破碎程度；
- (5) 涌水位置及涌水量；
- (6) 坍塌位置及形态。

4.2.8 为把地质调查结果用于工程规划、设计、施工，有必要对条文中所列各项进行工程评价。对开挖工作面围岩的自稳性、突然涌水，会产生偏压的地形、洞口附近的边坡崩塌、滑坡及对相邻结构的影响、膨胀性围岩等的评价是很重要的。

在进行隧道设计时，有时需设定围岩的工程模式、初始地应力场等，采用理论分析法和数值分析法来分析围岩的动态和稳定性。

与喷锚衬砌或喷锚支护设计、施工有密切关系的围岩评价着重阐明本条文所示的围岩的状态，其中隧道自稳性和土压特性是最重要的。

现将 Z. T. Bienawski 经过实例分析绘出的坑道自稳时间，列于说明表 4.2.8—1，供参考。

说明表 4.2.8—1 坑道自稳时间实例

项 目	I	II	III	IV	V
无支护长度(m)	15	8	5	2.5	1
平均自稳时间	10年	6个月	7d	10h	20min
岩体的内聚力(MPa)	≥ 0.4	0.3~0.4	0.2~0.3	0.1~0.2	< 0.1
岩体的内摩擦角	$\geq 45^\circ$	$35^\circ \sim 45^\circ$	$25^\circ \sim 35^\circ$	$15^\circ \sim 25^\circ$	$< 15^\circ$

将坑道开挖后的围岩实际力学动态,按地压的显现形式进行分类,显然是与坑道破坏形态有关的。

坑道开挖后通常出现三种破坏形式:

(1)局部崩塌:主要是由地质构造上的原因造成的,如在规则裂隙岩体中,当隧道方向与裂隙产状呈不利组合时。

(2)拱形崩塌:主要是在硬岩或中硬岩,或土砂中,由于开挖后的应力超过岩石强度而造成的脆性破坏,即属于强度破坏之列。

(3)变形持续增大:主要在软岩及膨胀性或挤入性岩体中,由于无破坏迹象的变形持续不断地增大,或变形过度所造成。

拱形崩塌显现的主要形式是松散压力,而变形持续增大则主要是塑性压力。因此,这种破坏形态就成为目前岩体分类的实践基础。显而易见,除局部崩塌主要与岩体的构造有关外,在后两种情况下,则主要与岩体的初应力场及岩体的物理力学性质有关。

在定性评价时一般参考说明表 4.2.8—2 加以判定。

说明表 4.2.8—2 坑道自稳与计算模式间的定性关系

坑道破坏形态	压力显现形式	岩体形态	产生破坏的基本原因	岩体的力学动态
局部崩塌	局部掉块或无压力显现	硬岩、完整	地质构造	弹性的或刚体平衡
拱形崩塌	松弛压力为主	硬岩、中硬岩有裂隙及裂隙发育的土、砂	强度破坏	弹性的、弹塑性的、土中拱效应

续说明表 4.2.8—2

坑道破坏形态	压力显现形式	岩体形态	产生破坏的基本原因	岩体的力学动态
变形的持续增大	塑性的、膨胀性的压力为主	软岩、黏性土、膨胀性、挤入性的	变形过度(考虑时间变量)	弹塑性的、黏弹塑性的

4.3.1 表 4.3.1 内容主要沿用原规范内容进行制定,并在以下几个方面进行了补充和修改:

(1)在主要工程地质特征描述中,重点针对Ⅲ级较软岩内容进行了修改,使其定性表述为较软岩,岩体完整状态特征,更加符合工程实际。

(2)新增围岩基本质量指标 BQ 值定量判定方法,以提高和强化围岩定量分级,促使围岩分级结果更为精确。目前我国的《工程岩体分级标准》GB/T 50218 和《公路隧道设计规范》JTG D70 中均已引入了围岩基本质量指标 BQ 定量分级方法,但在铁路隧道围岩分级中引入 BQ 分级方法尚属首次。

(3)对围岩弹性纵波速度指标依据不同岩性类型进行了细致划分。大量研究成果表明,不同岩性类型对应的围岩弹性纵波速度值不尽相同,编制组通过对大量不同岩性围岩弹性纵波速度值调研分析的基础上,同时结合我国及日本相关规范、研究成果,最终制定了不同岩性类型围岩弹性纵波速度值分级划分标准。相关调研情况详见说明表 4.3.1—1~说明表 4.3.1—5,最终给定标准见说明表 4.3.1—6。

说明表 4.3.1—1 日本铁路隧道弹性波围岩分级表(km/s)

岩类		围岩级别					
		V	IV	III	II	I _N	I _S , I _L
硬岩	A	$v \geq 5.2$	$5.2 > v \geq 4.6$	$4.6 > v \geq 3.8$	$3.8 > v \geq 3.2$	$3.2 > v \geq 2.5$	$2.5 > v$

续说明表 4.3.1—1

岩类		围岩级别					
		V	IV	III	II	I _N	I _S , I _L
硬岩	B			$v \geq 4.4$	$4.4 > v \geq 3.8$	$3.8 > v \geq 2.9$	$2.9 > v$
	C	$v \geq 5.0$	$5.0 > v \geq 4.4$	$4.4 > v \geq 3.6$	$3.6 > v \geq 3.0$	$3.0 > v \geq 2.5$	$2.5 > v$
中硬岩	D	$v \geq 4.2$	$4.2 > v \geq 3.4$	$3.4 > v \geq 2.6$	$2.6 > v \geq 2.0$	$2.6 > v \geq 1.5$	$1.5 > v$
软岩	E			$3.4 > v \geq 2.6$	$2.6 > v \geq 2.0$		$1.5 > v$

说明表 4.3.1—2 日本公路隧道弹性波围岩分级表(km/s)

岩类	围岩级别				
	A	B	C	D	
				I	II
a	$4.8 \leq v < 5.5$	$3.6 \leq v < 5.2$	$3.0 \leq v < 3.8$	$2.3 \leq v < 3.2$	$1.9 \leq v < 2.5$
b	$4.8 \leq v < 5.5$	$3.6 \leq v < 5.1$	$3.0 \leq v < 3.8$	$2.3 \leq v < 3.2$	$1.9 \leq v < 2.5$
c	$4.7 \leq v < 5.5$	$3.4 \leq v < 4.9$	$2.8 \leq v < 3.6$	$2.3 \leq v < 3.1$	$1.8 \leq v < 2.5$
d ₁	$3.3 \leq v < 4.2$	$2.9 \leq v < 3.6$	$1.3 \leq v < 3.1$	$1.3 \leq v < 3.1$	$0.9 \leq v < 1.6$
d ₂				$1.3 \leq v < 3.1$	$0.9 \leq v < 1.6$

说明表 4.3.1—3 我国规范不同围岩级别弹性波速度表(km/s)

规范	围岩级别					
	I	II	III	IV	V	VI
《铁路隧道设计规范》 (TB 10003—2005)	$v > 4.5$	$4.5 > v \geq 3.5$	$4.0 > v \geq 2.5$	$3.0 > v \geq 1.5$	$2.0 > v \geq 1.0$	$1.0 > v$
《坑道工程围岩分类》 (总参工程兵第四研究院)	$v > 5.1$	$5.1 > v \geq 3.75$	$3.75 > v \geq 2.5$	$2.75 > v \geq 1.5$	$1.5 > v$	
《锚杆喷射混凝土支护 技术规范》 (GB 50086—2001)	$v > 5.0$	$5.2 > v \geq 3.7$	$4.5 > v \geq 3.0$	$3.5 > v \geq 2.0$	$2.0 > v$	

说明表 4.3.1—4 铁四院铁路隧道弹性波围岩分级建议表(km/s)

岩 类		围岩类别					
		I类	II类	III类	IV类	V类	VI类
A	岩浆岩类		$v < 2.9$	$2.9 \leq v < 4.0$	$4.0 \leq v < 4.9$	$4.9 \leq v < 5.0$	$5.0 \leq v$
	碳酸盐岩类		$v < 3.3$	$3.3 \leq v < 4.3$	$4.3 \leq v < 5.3$	$5.3 \leq v < 5.2$	$5.2 \leq v$
	碎屑岩类	$v < 1.8$	$1.8 \leq v < 2.2$	$2.2 \leq v < 2.9$	$2.9 \leq v < 3.9$	$3.9 \leq v < 4.8$	$4.8 \leq v$
B	凝灰岩类			$v < 2.8$	$2.8 \leq v < 3.6$	$3.6 \leq v < 4.5$	$4.5 \leq v$
C	黏土岩类		$v < 2.4$	$2.4 \leq v < 3.7$	$3.7 \leq v < 5.2$	$5.2 \leq v$	
	板岩类		$v < 2.0$	$2.0 \leq v < 3.3$	$3.3 \leq v < 4.8$	$4.8 \leq v$	
	片岩类		$v < 2.3$	$2.3 \leq v < 3.6$	$3.6 \leq v < 4.9$	$4.9 \leq v$	

表 4.3.1—6 本规范不同级别不同岩性弹性波速度建议值(km/s)

岩类	围岩级别					
	I	II	III	IV	V	VI
A	$v > 5.3$	$5.3 > v \geq 4.5$	$4.5 > v \geq 4.0$	$4.0 > v \geq 3.0$	$3.0 > v \geq 2.0$	$2.0 > v$
B		$v > 5.3$	$5.3 > v \geq 4.3$	$4.3 > v \geq 3.3$	$3.3 > v \geq 2.0$	$2.0 > v$
C		$v > 5.0$	$3.5 > v \geq 5.0$	$3.5 > v \geq 3.0$	$3.0 > v \geq 2.0$	$2.0 > v$
D			$v > 4.0$	$4.0 > v \geq 3.0$	$3.0 > v \geq 1.5$	$1.5 > v$
E				$3.0 > v \geq 2.0$	$2.0 > v \geq 1.0$	$1.0 > v$

说明表 4.3.1—5 各类岩性围岩不同风化程度弹性波速范围调研情况 (km/s)

岩类	岩性	未风化			微风化			弱风化(中风化)			强风化			全风化		
		波速	样本数	波速范围	波速	样本数	波速范围	波速	样本数	波速范围	波速	样本数	波速范围	波速	样本数	波速范围
沉积岩	粉砂质泥岩	2.98	9	2.52~3.44				2.16	12		1.5	12				
	粉砂岩	4.41	18	3.45~5.37												
	石英砂岩				>3.5					2.3~3.5			<2.3			
	砂岩	4.03	94	3.74~4.31	2.8	20	2.5~3.2	2.15	20	1.8~2.5	20		<1.8			
	砂岩									2.4~3.3			0.5~1.3			
	页岩	4.31	7	2.77~5.86				2.52	12		1.39	12				
	砾岩	4.63	15	3.99~5.27												
	凝灰岩	5.57	50	5.38~5.76												
	熔结凝灰岩				4.88					2.82~3.87	2.05					
	火山碎屑岩	3.95	18	3.53~4.37												
岩浆岩	灰岩	5.65	67	5.38~5.91			3~3.6									
	石灰岩	4.06	15	3.00~5.86												
	白云岩			>4.5			3.5~4.5						0.5~1.0			
	辉绿岩	5.99	7	5.70~5.27												
	闪长岩	5.77	128	5.67~5.87												

续说明表 4.3.1—5

岩类	岩性	未风化			微风化			弱风化(中风化)			强风化			全风化		
		波速	样本数	波速范围	波速	样本数	波速范围	波速	样本数	波速范围	波速	样本数	波速范围	波速	样本数	波速范围
岩 浆 岩	闪长玢岩	5.59	45	5.45~5.82				4.41	130		2.38	74				
	安山岩	5.26	24	4.91~5.60				4.28	148							
	辉石安山岩	5.07	40													
	流纹斑岩	5.42	8	4.91~5.93												
	流纹斑岩	5.6			4.72						1.72					
	花岗岩	5.35	95	5.21~5.48	4.59											
	花岗岩	>5.0					4.0~5.0						2.0~3.0			<2.0
	花岗岩				4.44			3.48								
	粗粒黑云母花岗岩					5	4.20~4.38			3	3.40~3.71		2	2.55~2.81		
	闪云斜长花岗岩	5.62					5.07~5.46				3.18~5.65					0.42
	二长花岗岩				5		3.97~4.36				3.30~3.80			1.00~2.50		0.6
	花岗岩										3.37~3.97			2.55~3.37		<2.56
花岗岩	4.94		4.20~5.60	3.84		3.0~4.6	2.52			2.0~3.6	1.5		1.0~2.40			
花岗岩	5.32		5.22~5.70			4.93~5.44				2.59~5.20	3.53		2.30~4.85	1.47	1.00~1.94	
花岗岩				4.46						3.479						

续说明表 4.3.1—5

岩类	岩性	未风化			微风化			弱风化(中风化)			强风化			全风化		
		波速	样本数	波速范围	波速	样本数	波速范围	波速	样本数	波速范围	波速	样本数	波速范围	波速	样本数	波速范围
岩 浆 岩	玄武岩			>5.20			4.50~5.20			2.50~4.50		<2.5				
	玄武岩				8	4.00~5.90			3	3.35~4.80						
	片岩	4.87	79	4.85~5.16												
变 质 岩	板岩	5.1	13	5.39~5.81							1.4~2.3		0.5~1.3			
	砂质板岩				4.1	3.5~4.7										
	泥质板岩				3	2.5~3.5										
	片麻岩	5.16	137	4.97~5.36												
	大理岩	5.66	159	5.45~5.88												
	千枚岩					3.1~4.0				1.4~2.3						
	千枚岩									1.4~2.3		0.5~1.3				
	千枚岩					3.0~4.0				1.5~3.0		0.7~1.5			0.3~0.7	
	石英岩	5.75	17	5.50~5.99												
	变粒岩	5.88	55	5.70~5.06												
混合岩	5.34	40	5.09~5.60													
二长片麻岩	5.58	38	5.55~5.88	5.09	84	4.08~5.50	3.55	32	3.07~4.00	1.9	4	1.64~2.50				

续说明表 4.3.1—5

岩类	岩性	未风化			微风化			弱风化(中风化)			强风化			全风化		
		波速	样本数	波速范围	波速	样本数	波速范围	波速	样本数	波速范围	波速	样本数	波速范围	波速	样本数	波速范围
变质岩	角岩				3.2	7		2.04	7		1.11	7		0.82	7	
	角闪岩	5.16	63	5.00~5.32												
	透闪岩	4.94	2													
	透辉岩	5.67	18	5.12~5.21												
岩	云母片岩	4.13			3.32			2.5			1.28			0.68		

(4)对特殊围岩进行了说明。工程实践经验表明,强膨胀岩(土)、第三系富水弱胶结砂泥岩、岩体强度应力比小于0.15的极高地应力软岩等,工程措施需结合工程特点进行针对性的特殊设计,故本次修改将上述围岩定为特殊围岩(T),以区别于常规各级围岩。

4.3.3 表4.3.3内容主要沿用05规范内容进行制定。

5.1.1 条文对隧道结构上的荷载作出规定时考虑了下述因素:

(1)结构附加恒载主要是指伴随隧道营运的各种设备、设施等的恒重,由于其长期作用于隧道结构,故属于永久荷载的范畴。

(2)静水压力及浮力主要是针对在有水或含水地层中的隧道结构,考虑水压力及浮力的影响。

(3)基础变位影响力在基础发生不均匀沉降时考虑。

(4)风、雪荷载在风区、寒区隧道外露式结构设计时考虑。

(5)气动力在高速铁路隧道结构设计时考虑。

(6)施工荷载是指施工节点的某些外加力,如施工机械自重、人群、温度作用及构件制造、运输、吊装时产生的临时荷载等。

(7)偶然荷载中,人防荷载在人防隧道设计时考虑;沉船、抛锚、疏浚撞击力在水下隧道时考虑。

5.1.3 在隧道结构上可能同时出现的荷载,按最不利组合进行荷载计算及结构设计,一般设计常用荷载组合如下:

(1)深埋隧道:结构自重+结构附加恒载+围岩压力。

(2)深埋隧道(需考虑外水压力时):结构自重+结构附加恒载+围岩压力+静水压力及浮力。

(3)浅埋隧道:结构自重+结构附加恒载+围岩压力+浅埋隧道上部及破坏棱体范围内的设施及建筑物荷载。

(4)浅埋隧道(需考虑外水压力时):结构自重+结构附加恒载+围岩压力+浅埋隧道上部及破坏棱体范围内的设施及建筑物荷载+静水压力及浮力。

(5)浅埋隧道地震工况:结构自重+结构附加恒载+围岩压力+浅埋隧道上部及破坏棱体范围内的设施及建筑物荷载+地震荷载。

(6)立交明洞:结构自重+结构附加恒载+围岩压力+土压力+

与隧道立交的铁路(公路)列车荷载及其动力作用。

(7)截面厚度大的明洞衬砌及刚架式棚洞:结构自重+结构附加恒载+围岩压力+土压力+混凝土收缩和徐变的影响+隧道内列车冲击力。

(8)明洞衬砌及刚架式棚洞:结构自重+结构附加恒载+围岩压力+土压力+落石冲击力或地震荷载。

5.1.6 根据本规范的跨度划分标准,计算得出的浅埋隧道覆盖厚度见说明表 5.1.6,大致是按 2.5 倍塌方高度确定的,表中数据确定的前提是山体基本稳定,且无其他不良地质。当不利于山体稳定的地质条件时,浅埋隧道覆盖厚度还要适当加大。

说明表 5.1.6 浅埋隧道覆盖厚度值(m)

围岩级别	Ⅲ	Ⅳ	V
小跨度隧道	5~7	10~14	18~25
中等跨度隧道	8~10	15~20	30~35
大跨度隧道	10~11	19~21	37~42

5.1.7 根据偏压隧道的调查,大多数偏压隧道处于洞口段,属于地形浅埋偏压;在洞身段,地形偏压较少,多属于地质构造引起偏压。

在确定地形偏压隧道的作用时,考虑地面坡、围岩级别及外侧围岩的覆盖厚度(t)。由于浅埋偏压隧道多属破碎、松散类围岩,故一般情况下,只在Ⅲ~V级围岩中,当外侧覆盖厚度(t)小于或等于说明表 5.1.7—1 所列数值时,才考虑地形偏压。

为简化计,按最不利情况考虑,假定偏压(荷载)作用分布与地面坡一致,根据外覆土体的承载力检算,确定说明表 5.1.7—2 所列数据,设计中对缺少统计资料项,亦可通过工程类比或经验设计值设计,或通过考虑坍塌压力拱形成条件与作图法相结合确定。当偏压隧道外侧覆盖厚度小于或等于说明表 5.1.7—2 中值时,有可能出现外侧土坡失稳,在此情况下,一般在洞外采取设置地面锚杆、抗滑桩或其他支护结构等措施。

说明表 5.1.7—1 偏压隧道外侧拱肩山体最大覆盖厚度 t (m)

地面坡 $1:m$	开挖跨度	围岩级别				示意图
		Ⅲ	Ⅳ石	Ⅳ±	V	
$1:0.75$	双线	7	*	*	*	
$1:1$	单线	*	5	10	18	
	双线	7	*	*	*	
$1:1.25$	双线	*	*	18	*	
$1:1.5$	单线	*	4	8	16	
	双线	7	11	16	30	
$1:2$	单线	*	4	8	16	
	双线	7	11	16	30	
$1:2.5$	单线	*	*	5.5	10	
	双线	*	*	13	20	

- 注:1 VI级围岩的 t 值通过计算确定;
 2 Ⅲ、Ⅳ级石质围岩的 t 值需扣除表面风化破碎层和坡积层厚度;
 3 “*”表示缺少统计资料,设计时通过工程类比或经验设计取值。

说明表 5.1.7—2 偏压隧道外侧拱肩山体需加固的覆盖厚度限值 t (m)

地面坡 $1:m$	开挖跨度	围岩级别				示意图
		Ⅲ	Ⅳ石	Ⅳ±	V	
$1:0.75$	双线	3.0	*	*	*	
$1:1$	单线	*	3.0	5.0	12.0	
	双线	3.0	8.0	*	*	
$1:1.25$	双线	*	*	10.0	*	
$1:1.5$	单线	*	2.0	4.0	9.0	
	双线	3.0	7.0	9.0	20.0	
$1:2$	单线	*	2.0	3.5	7.0	
	双线	*	6.0	8.0	17.0	
$1:2.5$	单线	*	*	3.0	6.0	
	双线	*	*	7.0	14.0	

- 注:1 Ⅲ、Ⅳ级石质围岩的 t 值需扣除表面风化破碎层和坡积层厚度;
 2 “*”表示缺少统计资料,设计时通过工程类比或经验设计取值。

5.2.8 根据近年隧道设计、施工经验及相关科研课题如《铁路隧道修建新技术 隧道围岩稳定性及其控制技术研究》等的研究成果,隧道防排水模式划分见说明表 5.2.8;水压分级,一般水压力值 <0.25 MPa 属于低水压,水压力值 0.25 MPa \sim 0.5 MPa 属于中等水压,水压力值 >0.5 MPa 属于高水压。

说明表 5.2.8 隧道防排水模式划分

防排水模式	隧道埋深	水压力等级	工程地质、水文地质条件	备注
完全堵水	浅埋段	低水压	岩性主要为第四纪堆积物、全~强风化基岩,地下水主要为基岩裂隙水,水量受构造影响和当地气候及降水条件影响,如果环境要求严格时,可采取完全堵水	不许排放
局部防(排)水	一般埋深段	中等水压	主要穿越于弱~中风化基岩中。围岩裂隙有张开型和闭合型,有裂隙充水、导水,但也有裂隙因充填物性质不同而含水、导水性不同	以堵为主,限量排放
	深埋段	高水压	地质条件与一般埋深段基本相同,但因埋深大,地质、水文条件更复杂	注浆加固,排水泄压

目前隧道地下水处理的原则,一般根据隧道所处环境和地下水敏感性、地层岩性等条件,对隧道不同埋深段结合地下水发育状况采取以下不同的处理策略:

(1)浅埋、低水压段,当环境要求较高时,采取“完全堵水”的原则,必要时进行地表注浆加固、堵水和引排地表水。

(2)一般埋深、中等水压段,采用“以堵为主,限量排放”的原则,加强围岩注浆堵水。

(3)深埋、高水压段,在隧道开挖及衬砌前对周边围岩进行注浆加固,设置排水系统进行泄压,隧道结构设计承受一定的水压力

(0.5 MPa)。

条文按 0.5 MPa 水压力值给出一般设计规定。实际上衬砌外水压力计算,尤其深埋隧道外水压力计算,目前尚缺乏成熟经验。

实际设计中,遇到隧道穿越水资源保护区或环境敏感区且埋深较大地段,水压远高于 0.5 MPa,虽然采用“以堵为主,限量排放”的防排水理念,加强围岩注浆堵水,采用全封闭复合式衬砌。但隧道衬砌仍然会受水压力,此时多根据隧道所处围岩介质注浆加固后渗透系数、注浆加固围岩开挖后暴露地下水活动状态、地下水对围岩稳定影响等因素参考现行《水工隧洞设计规范》SL 279 估算衬砌外水压力。

近年多座铁路岩溶隧道发生病害,许多岩溶隧道病害整治经验表明:岩溶及地下水发育的地段,隧道衬砌需具有一定的水压承载力,二次衬砌需采用钢筋混凝土;隧道位于岩溶季节交替带时,衬砌也要考虑抗水压能力。

5.3.1 设计山岭铁路隧道构筑物时,一般不需考虑铁路列车活载,只有隧道结构构件承受列车活载时(如上方有铁路通过的明洞、深基础明洞的外墙、无砟道床、中心水沟等)才做考虑,荷载具体形式见《铁路列车荷载图式》TB/T 3466。

5.3.2 超静定结构(如拱式结构、刚架等)由于温度变化及混凝土收缩引起的变形将产生截面内力,如连续刚架式棚洞对温度变化及混凝土收缩均很敏感,以往设计曾考虑了这部分应力。

混凝土收缩的原因,主要是由于水泥浆凝结而产生,也包括了环境干燥所产生的干缩现象。

混凝土收缩有下列现象:

(1)随水灰比增长而增加。

(2)高等级水泥的收缩较大,采用外加剂时也会加大收缩。

(3)增加填充骨料可减少收缩,并随骨料的种类形状及颗粒组成的不同而异。

(4)收缩在凝结初期比较快,以后逐渐迟缓,但仍持续很长时间。

对于钢筋混凝土结构,当混凝土收缩时,钢筋承受力,阻碍了混凝土部分的收缩变形,并使混凝土承受拉力。

研究混凝土收缩问题时,往往与混凝土徐变现象不易分开,混凝土收缩使构件本身产生应力,而这种应力长期存在而使混凝土发生徐变,此种徐变就限制或抵消了一部分收缩应力,混凝土的收缩系数一般可定为 $(2\sim 4)\times 10^{-4}$ 之间,平均为 3×10^{-4} ,但这些数值是指实验室内的试件而言,而实际上随着构件体积的增大,表面模量(单位体积的表面面积)相对的减少,影响到表面的水分散发。另外还要考虑实际构件施工过程中已完成部分收缩,因此采用的收缩系数标准分别为0.000 2(整体灌注的素混凝土)和0.000 15(整体灌注的钢筋混凝土),而混凝土的线膨胀系数0.000 01,相当于降低温度 $20\text{ }^{\circ}\text{C}$ 和 $15\text{ }^{\circ}\text{C}$ 。分段灌注的混凝土结构和钢筋混凝土结构,因收缩已在合龙前部分完成,故对混凝土收缩段的影响予以酌减,拼装式结构也因同样理由酌减。

超静定混凝土拱圈的温度应力及收缩应力,由于混凝土塑性变形的影响,其实际值远小于按弹性体计算所得的数值。混凝土拱的塑性变形呈徐变的形式,混凝土收缩及气温的变化(指日平均气温变化),在拱内引起应力的过程是一种持续缓慢的过程,这样徐变效应将表现得更好,降低该两应力的效应也就更大,尤其对混凝土收缩应力在设计中需予考虑。影响混凝土徐变的因素很复杂,如组成混凝土成分的性质、数量及质量,结构物的加载龄期及所处的气候条件等,考虑到结构物施工及工作条件不同,加之我国幅员广大,气候条件相差悬殊,本条文规定按实际资料计算;考虑到缺乏具体资料时,按弹性体进行计算,温度应力和收缩应力近似地分别采用混凝土弹性模量的0.70倍和0.45倍,这是根据调查统计分析归纳的,也是偏于安全的。

铁路隧道衬砌,以往很少有计算温度应力及混凝土收缩应力

的实例,但随着车站隧道衬砌向大跨度发展,对受气温影响显著的或截面厚度大的衬砌结构,要注意温度变化及混凝土收缩的影响。

5.3.3 结构构件就地建造或安装时,作用在构件上的施工荷载计算一般包含以下荷载:

(1)施工机具、设备运输及吊装荷载。

(2)地面堆载及卸载。

(3)相邻施工的影响。

(4)地层加固荷载。

(5)开挖掘进及拼装荷载。

(6)沉管拖运、沉放和安装荷载。

结构构件上的施工荷载,主要用于施工阶段的验算,根据实际情况确定。部分施工荷载建议取值:施工机具荷载,一般不超过10 kPa;地面堆载采用20 kPa;盾构井处不小于30 kPa。

5.3.4 对衬砌进行冻胀力计算时,需综合考虑冻胀层的冻胀率、隧道衬砌的弹性变位以及冻胀层压缩性能。

冻胀力的大小与冻胀量有关是显而易见的,但水及含水岩土结冰后能胀多少,是个很复杂的问题。有的专家认为水结冰后冻胀率为9%,并以此推算冻胀力,实际上含水冻胀层在有水补给的情况下,冻胀率远远大于9%。试验表明,有水补给时,冻胀率达到50%甚至大于100%是完全可能的。据观测,冻胀小于20%的隧道衬砌变形非常小(净空宽度收敛值最大4 mm),20%冻胀率是隧道发生冻害的下限。

冻胀时衬砌所承受的冻胀力完全是衬砌不允许冻胀自由发展的结果,如果能不受限制地自由冻胀,显然并不产生冻胀力。所以冻胀力的大小与衬砌的变形性能有关,刚性大的衬砌冻胀力大,刚度小的衬砌冻胀力小。

另外,冻胀力的大小还与冻岩冻土的弹性模量有关。如衬砌背后是弹模很小的遇水膨胀的膨胀橡胶,当橡胶遇水发生膨胀后,由于衬砌刚度大,最终被膨胀力推动的不是混凝土衬砌,而是膨胀

橡胶被压扁,衬砌所承受的力很小。但如把橡胶换成冰块,由于冰块的弹模大(约 3 GPa),则衬砌承受的冻胀力相当大。

5.3.7 高速列车进入隧道后产生的空气动力学效应对隧道附属物(接触网、风机叶片、洞室门、水沟盖板和安装件)会产生不利影响,设计按照最不利组合考虑。模拟计算研究结果表明,空气动力学效应引起的隧道附属物附加力是不可忽视的,这种冲击力是反复作用的,因此对附属物的影响比普通铁路隧道更为不利。

根据《高速铁路隧道空气动力学效应对隧道内附属物有关技术标准的研究》结果,不同工况下列车进洞对隧道附属物(如灯泡、密闭洞室门及其他空心设施)引起的附加压强见说明表 5.3.7。

说明表 5.3.7 隧道内附属设施附加压强建议值

序号	工 况	正峰值压强(kPa)	负峰值压强(kPa)
1	双洞单线隧道 70 m ² 300 km/h 行车	2.6	-3.9
2	双洞单线隧道 70 m ² 350 km/h 行车	3.4	-5.1
3	单洞双线隧道 100 m ² 300 km/h 行车	1.6	-2.8
4	单洞双线隧道 100 m ² 350 km/h 行车	2.2	-3.5
5	单洞双线隧道 100 m ² 350 km/h 行车	5.9	-8.9
6	单洞双线隧道 92 m ² 250 km/h 行车	1.2	-1.8
7	单洞双线隧道 92 m ² 250 km/h 行车	3.5	-5.4
8	双洞单线隧道 58 m ² 250 km/h 行车	2.2	-3.3

6.1.1

(1)根据国际标准 ISO 3893 及现行《铁路混凝土强度检验评定标准》TB 10425 的规定,混凝土标号的名称改为混凝土强度等级(以符号 C 表示),并对混凝土试件的标准尺寸,由原来的边长为 20 cm 立方体,改为边长为 15 cm 立方体。

混凝土强度等级由立方体抗压强度标准值确定,立方体抗压强度标准值是本规范混凝土各种力学指标的基本代表值。

(2)通过调研,目前国外隧道初支喷混凝土强度指标一般都达到国内 C30 喷混凝土及以上,如英国规范反映隧道初支喷混凝土最低为 B25 号,相当于国内 C30~C35 喷混凝土。结合国内设计施工经验,为减少隧道塌方掉块、保障隧道工程建设安全,本规范明确隧道初支喷混凝土强度等级为 C25、C30、C35,取消了 C20 喷混凝土。

(3)水泥砂浆的强度等级与现行《砌体结构设计规范》GB 50003 相同。

(4)关于石材强度等级的确定,原采用边长为 20 cm 的立方体试块作为试验抗压强度的标准,由于石材抗压强度较高,一般压力试验机的测力范围较小,不易满足;现修改为边长 7 cm 的立方体试块作为标准,并调整了其他边长尺寸试块的强度换算系数,见说明表 6.1.1。石材的强度等级以其标准试件的饱和含水极限抗压强度表示。

说明表 6.1.1 石材强度等级的换算系数

立方体边长(cm)	20	15	10	7	5
换算系数	1.43	1.28	1.14	1	0.86

根据我国目前料源情况和修建隧道工程中的现状,对隧道工程常用的建筑材料提出了要求。具体应用时,本着保证结构需要、因地制宜、就地取材的原则来考虑。

(5)2012 年 1 月,工信部和住建部联合印发了《关于加快应用高强钢筋的指导意见》,其中明确指出,到 2013 年底,在建筑工程中淘汰 335 MPa 级钢筋;2013 年 2 月,国家发改委又发布《国家发展改革委关于修改〈产业结构调整指导目录(2011 年本)〉有关条款的决定》,该决定强调,自 2013 年 5 月 1 日起,不得再生产、销售 HRB335、HPB235 钢筋。为适应国家产业结构调整政策,适应市场需求,本次规范修订相应修改了钢筋牌号。

6.1.2 以往铁路隧道工程设计时多注重于结构承载能力设计,很

少考虑由环境作用引起材料性能劣化对结构耐久性带来的影响,本次修订参照《混凝土结构耐久性设计规范》GB/T 50476 等标准,规定隧道衬砌混凝土强度等级不低于 C25;同时考虑到掘进机法、盾构法在我国铁路隧道建设中已有不少成功案例,故规定了仰拱预制块、管片等预制衬砌最低强度等级。

隧道洞门及洞口挡翼墙作为露天承重结构,与衬砌共同构成了隧道的主体结构,其混凝土强度等级亦与隧道衬砌保持一致;通过对既有运营隧道洞口病害情况调研,在自然灾害、不良地质影响下,荷载条件发生改变时,采用砌体结构的洞门极易损毁,这是由于砌体结构抗剪能力较弱,加之施工质量不到位造成的,故本次修订取消了砌体洞门。

对于洞口侧沟、截水沟等排水设施,尤其是软弱地基上的排水设施,当用砌体时,在水流冲刷、不均匀沉降、砂浆砌筑不饱满等情况下,极易引起基础掏空、水沟损坏而发生沟水渗漏,增加了养护工作量,故本次规范修订取消了隧道砌体水沟。

6.1.3

(1)为提高混凝土结构的安全性与耐久性,设计时一般通过控制混凝土材料常规指标、组成和保护层厚度,如强度等级、水胶比、胶凝材料用量,必要时提出混凝土材料的耐久性指标:如抗冻等级、扩散系数、渗透系数等,以提高混凝土结构的耐久性。

(2)在有侵蚀性地下水的围岩中修建隧道,若对此忽视或处理不够时,衬砌混凝土会被腐蚀,严重时影响衬砌的强度和安全。

6.1.4

(1)为了保证混凝土的耐久性,参照《铁路混凝土结构耐久性设计规范》TB 10005,对混凝土中氯离子、碱、三氧化硫等有害物质的含量做限值规定。

(2)石料强度等级是体现石料质量的重要标志,并可反映出石料的其他性能,如强度低多表现为易风化,耐冻、耐渗性能弱,耐久性差。

6.1.5 关于喷锚支护的材料说明如下:

(1)喷射混凝土优先选用普通硅酸盐水泥,是因为它含有较多的 C_3A 和 C_3S ,凝结时间较快,特别是与速凝剂有良好的相容性,细骨料采用中粗砂及细度模数大于 2.5 的规定,不仅是为了有足够的混凝土包裹细骨料,有利于获得足够的混凝土强度,同时可减少粉尘和硬化后混凝土的收缩。关于粗骨料粒径,目前国内的喷射机可使用最大粒径为 25 mm,但为了减少回弹和管路堵塞,条文规定喷射混凝土中的骨料粒径不大于 16 mm,钢纤维喷射混凝土中的骨料粒径不大于 10 mm。

(2)根据锚杆受力特征,钢质锚杆杆体的直径一般为 16 mm~32 mm,一般选用 HRB400 钢更经济合理。

(3)早强水泥砂浆,如采用硫铝酸盐水泥作胶结料,并在砂浆中掺入一定比例的早强剂,砂浆灌注后 2 h~8 h 内,锚杆抗拔力可大于 5 t。

(4)钢筋网的钢筋不能太粗,否则喷层易产生裂纹,故采用钢筋直径不大于 8 mm。

6.1.6 为了改善模筑混凝土和喷射混凝土的性能,以适应工程需要。目前各种外加剂还在不断改进,不断创新,因此条文仅提出基本性能要求。

6.1.7 初期支护钢拱架类型较多,根据围岩地质条件及现场施工情况合理选用,附录 J 摘录了《热轧型钢》GB/T 706、《热轧 H 型钢及部分 T 型钢》GB/T 11263 中部分工字钢、HW 型钢截面特性参数,便于设计人员查表。

6.1.8 表 6.1.8 所列数值是多年实践中普遍采用的经验设计数据。

6.2.1 条文引自《混凝土结构设计规范》GB 50010—2010 第 4.1.3 条、第 4.1.4 条。

6.2.2 混凝土的标号系指按标准方法制作、养护的立方体试块,在 28 d 龄期,用标准试验方法所得的抗压极限强度,用 R 表示,单

位 kgf/cm^2 表示。

根据《铁路混凝土强度检验评定标准》，相同质量的一批混凝土，其设计标号与强度等级按法定计量单位 MPa 换算时，两者的关系近似为：

$$f_{\text{cu,k}} = R \times 0.1 - 2 \quad (\text{说明 } 6.2.2-1)$$

(1) 混凝土抗压极限强度

混凝土的抗压极限强度 R_a 采用 $10 \text{ cm} \times 10 \text{ cm} \times 30$ (或 40) cm 的棱柱体试件的轴心抗压极限强度。根据原铁道部所属 44 个单位 138 组试件和原国家建委所属 4 个单位 64 组试件，共 202 组棱柱体试件抗压强度的试验资料，按回归分析， R_a 与标准立方体抗压强度 R 近似用以下关系式表达：

$$R_a = \bar{K}_a R \quad (\text{说明 } 6.2.2-2)$$

式中 \bar{K}_a ——棱柱体抗压平均系数。

由此 202 组试件试验数据的统计计算， $\bar{K}_a = 0.84$ ，其概率分布基本上呈正态分布，标准差 $\sigma = 8.85 \times 10^{-2}$ ，变异系数 $\delta = 0.105$ 。

考虑到在拟定规范中混凝土抗压极限强度的具体参数时，还要有一定的保证率，取保证率 95%，则混凝土的抗压极限强度按下式表达：

$$R_a = \bar{K}_a (1 - 1.645\delta) R = 0.84 (1 - 1.645 \times 0.105) R \approx 0.7R \quad (\text{说明 } 6.2.2-3)$$

故，混凝土的抗压极限强度 R_a 与强度等级的关系为：

$$R_a = 0.7(f_{\text{cu,k}} + 2) \quad (\text{说明 } 6.2.2-4)$$

(2) 混凝土抗拉极限强度

混凝土的抗拉极限强度 R_t 采用 $10 \text{ cm} \times 10 \text{ cm} \times 50 \text{ cm}$ (两端沿轴心方向预埋螺纹道钉或螺纹钢筋) 的棱柱体试件的轴心抗拉极限强度。根据原铁道部所属 5 个单位 94 组试件 (6 个试件为一组) 和原建筑科学研究院 32 组试件 (3 个试件为一组)，共 220 组试件 (按 3 个试件为一组换算) 抗拉强度的试验资料，按回归分析，

R_1 与标准立方体抗压强度 R 可近似用以下关系式表达:

$$R_1 = \bar{K}_1 R^{\frac{2}{3}} \quad (\text{说明 } 6.2.2-5)$$

式中 \bar{K}_1 ——轴向抗拉平均系数。

由此 220 组试件试验数据的统计计算, $\bar{K}_1 = 0.622$, 其概率分布基本上呈正态分布, 标准差 $\sigma = 7.31 \times 10^{-2}$, 变异系数 $\delta = 0.118$ 。

考虑到在拟定规范中混凝土抗拉极限强度的具体参数时, 还要有一定的保证率, 取保证率 95%, 同时考虑混凝土抗拉强度折减系数, 则混凝土的抗压极限强度按下式表达:

$$R_1 = \bar{K}_1 (1 - 1.645\delta) \gamma_0 R^{\frac{2}{3}} = 0.622 (1 - 1.645 \times 0.118) 0.95 R^{\frac{2}{3}} \approx 0.48 R^{\frac{2}{3}} \quad (\text{说明 } 6.2.2-6)$$

式中 γ_0 ——抗拉强度折减系数, 系考虑到现场混凝土抗拉强度试验, 由于采用安定性较差的水泥、卵石混凝土等因素, 可能造成的 \bar{K}_1 值的下降, γ_0 取 0.95。

故, 混凝土的抗拉极限强度 R_1 与强度等级的关系为:

$$R_1 = 0.48 (f_{cu,k} + 2)^{\frac{2}{3}} 10^{-\frac{1}{3}} \quad (\text{说明 } 6.2.2-7)$$

6.2.3 表 6.2.3 所列混凝土的容许应力, 是以相应的极限强度计算值, 除以相应的安全系数得出的指标。安全系数 K 的取值, 是根据受力性质、材料种类并参照有关设计规范数据拟定的。现说明如下:

(1) 混凝土的压应力 $[\sigma_w]$ 系按偏心受压时的应力考虑 (因实际均为偏心受压, 几乎不存在中心受压的情况)。鉴于按容许应力计算时, 假定应力图形为三角形, 仅最外侧纤维应力达到容许值, 而实际应力图形非直线变化, 因此 K 可适当降低, 而采用 2.0, 即

$$[\sigma_w] = \frac{R_a}{2}。$$

混凝土的弯曲拉应力 $[\sigma_{wl}]$ 的 K 采用 4.0, 即 $[\sigma_{wl}] = \frac{R_1}{4}$ 。

混凝土的剪应力 $[\tau]$ 的 K 采用 2.0, 即 $[\tau] = \frac{R_1}{2}$ 。

6.3.1 根据《岩土锚杆与喷射混凝土支护工程技术规范》GB 50086—2015,喷射混凝土与围岩的黏结强度:Ⅰ、Ⅱ级围岩不低于0.8 MPa,Ⅲ级围岩不低于0.5 MPa。喷射混凝土的抗拉强度及弹性模量来源于《锚杆喷射混凝土支护技术规范》GB 50086—2001中4.3.1~4.3.2条及条文说明。取消了原规范C20喷混凝土力学指标,补充了C25喷混凝土力学指标。

喷射混凝土的极限强度,系参照《混凝土结构设计规范》GB 50010的规定。

喷射混凝土标准试件制作方法,一般采用大板切割法。

6.3.2 隧道喷混凝土主要通过控制围岩变形与松弛,激发围岩自承能力,而喷混凝土控制围岩变形和松弛最重要的指标是早期强度。为减少隧道施工塌方、掉块,保障隧道施工安全,结合国内外调研及设计施工、实验研究,本规范规定了喷混凝土8 h强度和24 h强度标准。

6.4.1 条文引自《混凝土结构设计规范》GB 50010。

6.4.2 表6.4.3所列钢筋的容许应力,是以钢筋的屈服强度,除以相应的安全系数得出的指标。安全系数 K 的取值,是根据受力性质、材料种类并参照有关设计规范数据拟定的。

计算主要荷载时,钢筋的容许应力 $[\sigma]$ 的 K_{\pm} 采用2.0,即 $[\sigma]=\frac{R_g}{2}$;计算主要荷载加附加荷载时,钢筋的容许应力提高30%。

6.5.1 条文引自《铁路混凝土工程施工质量验收标准》TB 10424—2010第8.1.1条、第8.2.3条。

6.5.2、6.5.3 条文是根据《砌体结构设计规范》GB 50003,结合铁路工程情况改编的,砌体的块体和砌筑砂浆,按材料力学性质划分为若干强度等级,强度等级的数值基本上与原来的“标号”数值相对应,但换算为法定计量单位“兆帕(MPa)或(N/mm²)”,并取整数表示(个别强度等级保留了一位小数)。根据工程实践经验,对某些材料强度等级规定作了适当的调整。

本规范未对混凝土砌体的材料性能作规定,在使用时其强度等级同一般砌体块体要求。

有关砌体性能的说明参见《砌体结构设计规范》GB 50003。

对于龄期为 28 d 的以毛截面计算的各类砌体的轴心抗拉、弯曲抗拉和抗剪强度设计值在缺少实测资料时,说明表 6.5.3 供参考。

说明表 6.5.3 沿砌体灰缝截面破坏时的轴心抗拉、弯曲抗拉和抗剪强度设计值(MPa)

序号	强度种类	破坏特征及砌体种类	砂浆强度等级			
			M15	M10	M7.5	M5
1	轴心抗拉	沿齿缝	0.11	0.10	0.08	0.06
2	弯曲抗拉	沿齿缝	0.17	0.16	0.13	0.10
		沿通缝	0.08	0.07	0.05	0.04
3	抗剪		0.25	0.23	0.20	0.16

6.5.4 条文引用原规范,此处性能参数未作调整。

6.5.5 对于石砌体中心及偏心受压的容许应力,本条文引自《铁路桥涵混凝土结构设计规范》,当有实测资料时,以实测资料为准。

6.6.1~6.6.3 条文引自《纤维混凝土应用技术规程》JTJ/T 221。

6.6.4 条文参考了《高速铁路隧道用纤维素纤维与合成纤维》的规定。

6.6.5 隧道防水板幅宽越大,搭接越少,当然防水板幅宽的选择要和铺设工艺、施工工序相匹配。为保证防水板铺设质量,适当减少搭接缝,条文规定“防水板幅宽不应小于 2 m”,隧道内防水板铺设一般采用专用台车(架),提高机械化作业水平及隧道防水效果。

6.6.6 实际工程设计中也有选用腻子型及膨润土遇水膨胀橡胶止水条的,但有的地方用后效果不佳,其效果不佳的原因是由于降雨或施工用水等使止水腻子或膨润土条过早膨胀,另外这两种止水条材料远期质量、耐久性、可靠性不好评定,为确保隧道工程防

水质量,故条文选用遇水膨胀橡胶止水条。

橡胶制品型遇水膨胀止水条质量规定、材料参数一般根据 GB/T 18173.3 标准,结合目前施工实际要求类比确定,参见说明表 6.6.6。

说明表 6.6.6 制品型遇水膨胀橡胶止水条物理力学性能

序号	项 目		指 标
1	硬度(邵尔 A)(度*)		42±7
2	拉伸强度(MPa)		≥3.5
3	扯断伸长率(%)		≥450
4	体积膨胀倍率(%)		≥200
5	反复浸水试验	拉伸强度(MPa)	≥3
		扯断伸长率(%)	≥350
		体积膨胀倍率(%)	≥200
6	低温弯折(-20℃×2h)		无裂纹
7	防霉等级		优于 2 级

注:1 * 硬度为推荐项目,其余均为强制项目;

2 成品切片测试应达到标准的 80%;

3 接头部位的拉伸强度不得低于上表标准性能的 50%;

4 体积膨胀倍率是浸泡后的试样质量与浸泡前的试样质量的比率。

6.6.7

隧道衬砌施工缝尤其是纵向施工缝为保证防水效果,在施工缝新旧混凝土间或先后浇混凝土间涂刷混凝土界面剂是常用手段,其物理性能指标参见《混凝土界面处理剂》JC/T 907。

混凝土界面剂按组份分为 P 类、D 类;P 类为由水泥等无机胶凝材料、填料和有机外加剂等组成的干粉状产品;D 类为含聚合物分散液的产品,分为单组份和多组份界面剂(D 类产品需与水泥等无机胶凝材料和水等按比例拌和后使用)。按适用的基面分为 I 型、II 型:I 型适用于水泥混凝土的界面处理;II 型适用于加气混凝土的界面处理。

变形缝所用密封材料,要经受得起长期的压缩和拉伸、振动及疲劳等作用。说明表 6.6.7 参照《混凝土建筑接缝用密封胶》JC/T 881—2001给出了密封胶的物理性能。

说明表 6.6.7 密封胶的性能指标

项 目			性能要求			
			25(低模量)	25(高模量)	20(低模量)	20(高模量)
流动性	下垂度 (N型)	垂直(mm)	≤3			
		水平(mm)	≤3			
	流平性(S型)		光滑平整			
挤出性(ml/min)			≥80			
弹性恢复率			≥80%		≥60%	
拉伸模量(MPa)	23℃	≤0.4 和	>0.4 或	≤0.4 和	>0.4 或	
	-20℃	≤0.6	>0.6	≤0.6	>0.6	
定伸黏接性			无破坏			
浸水后定伸黏接性			无破坏			
热压冷拉后黏接性			无破坏			
体积收缩率			≤25%			

注:体积收缩率仅适用于乳胶型和溶剂型产品。

6.6.8 常用注浆材料的特点及范围:

单液水泥类浆液:

以水泥或在水泥中加入一定量的附加剂为原材料,用水配制成的浆液。附加剂为分散剂、悬浮剂,如水玻璃、氯化钙、三乙醇胺(速凝早强作用)和氯化钠等复合附加剂。

单液水泥类浆液属于颗粒性材料,适用于注浆量大的预注浆及裂隙宽度大于 15 mm 的围岩注浆。

单液水泥浆的特点为:水泥作为注浆材料,来源丰富,价格便宜;浆液结石体强度较高,一般 28 d 的抗压强度为 5 MPa~25 MPa,抗渗性能好。采用单液方式注入,工艺及设备简单,操作

方便；一般水泥石颗粒材料，可注性差；浆液凝固时间长，不能准确控制；凝液在动水情况下容易流失，结石率较低，并且易析水沉淀。

水泥—水玻璃双液浆：

水泥—水玻璃浆液是以水泥和水玻璃为主剂，两者按一定的比例，采用双液方式注入，必要时加入速凝剂和缓凝剂所形成的注浆材料。这种浆液克服了单液水泥浆凝结时间长且难以控制、动水条件下结石率低等缺点，提高了水泥注浆的效果，扩大了水泥注浆的范围，适用于隧道大涌水量、突泥等的封堵及岩溶流塑粒土的劈裂固结，在地下水流速较大的地层中采用这种混合型浆液可达到快速堵漏的目的。也用于防渗和加固注浆，它是隧道施工中的主要浆材。

水泥—水玻璃浆液特点为：浆液可控性好，凝胶时间可准确控制在几秒至几十分钟范围内；浆液凝结后的结石率高；材料来源丰富、价格便宜；结石体易粉化。该浆液适宜于 0.2 mm 以上裂隙及 1 mm 以上粒径的砂层使用。

超细水泥浆液：

由极细的水泥颗粒组成，中粒径小于 4 μm 的颗粒占 50%，而其他水泥粒径小于 4 μm 不足 10%。超细水泥浆液的特性为：在同样水灰比的情况下，超细水泥浆液的黏度比普通水泥和胶体水泥液浆都低；超细水泥浆液比其他水泥浆液具有较好的稳定性，浆液结石强度高。超细水泥颗粒有较高的化学活性，能够较好地凝结硬化，获得高的早期和后期强度。龄期 3 d 即可达 25 MPa 以上；凝胶时间可准确控制在几十秒至几十分钟范围内调节；浆液的可注性较好。

聚氨酯浆液：

聚氨酯浆液分为非水溶性聚氨酯浆液和水溶性聚氨酯浆液。

非水溶性聚氨酯浆液由多异氰酸酯和多羟基化合物聚合而成，只溶于有机溶剂，不溶于水。其特点是：浆液相对密度 1.036~1.125，遇水开始反应，因此不易被地下水冲稀或冲失，可用于岩层

裂隙细微、压不进去或涌水大、流速大的动水条件下堵漏，止水效果好。浆液遇水反应时发泡膨胀，进行二次渗透，扩散均匀，有较大的扩散半径和凝固体积比，注浆效果好。结石体抗压强度高，抗渗性能好。浆液黏度低，可注性好，可与水泥注浆相结合；采用单液系统注浆，工艺设备简单。浆液受外部的水或水汽影响较大，甚至药品本身含有的微量水也可使体系发泡，所以存放、使用都需要十分注意。预聚体稳定性差，要密闭保存，不污染环境。发泡体积受外界压力影响，外压大，发泡体积小，外压小，发泡体积大。注液后，管路、设备需要用丙酮、二甲苯等溶剂清洗。

水溶性浆液是由预聚体和其他外加剂所组成，具有亲水性。其特点是：浆液相对密度 1.10，黏度约为 $0.1 \text{ Pa} \cdot \text{s}$ ，浆液能均匀地分散或溶解在大量水中，凝胶后形成包有大量水的弹性体。浆液的凝胶时间可以根据催化剂或缓凝剂的用量在几分钟到几十分钟之间调节，凝胶体的抗压强度与包水量有关。结石体的抗渗性能好，可用于地下工程的防渗堵漏。

注浆防水是用压送设备将具有胶结性的浆液通过注浆孔有目的地注入含水地层中，浆液以填充、渗透、挤密和劈裂等形式，使其扩散、膨胀、胶凝或固化，以充填岩土体裂隙或赶挤孔隙中的水分和空气后占据其位置。浆液将裂隙胶结成一个整体，形成一个防水性能高和稳定性良好的“结石体”，从而提高围岩的抗渗能力，防止开挖时涌水或控制地下水流出量，改善隧道的施工条件。

注浆材料的品种很多，某种材料不可能符合所有条件，因此需根据工程地质和水文地质情况、注浆目的、注浆工艺、成本和设备等因素综合考虑，合理选用注浆材料。

7.1.1 洞口选择不当会造成洞口塌方，长期不能进洞或病害整治工程大，不易根治而留隐患。洞口位置选择一般要求地质条件好，线路垂直或接近垂直地形等高线。

合理选择洞口位置，是保护环境和保证顺利施工、安全运营及节省工程造价的重要条件。近年来铁路建设已重视了洞口位置的

选择,但仍有不足之处,分析其原因,主要是对隧道洞口所处的地质条件较差,岩层破碎、松散、风化严重等情况不够重视。洞口施工或路堑开挖时破坏了山体原有的平衡,极易产生坍塌、顺层滑动等现象,并且还存在洞口各部位与相关工程施工干扰、洞口弃渣处理不当,以及占用农田、影响居民生活等问题。

条文针对目前隧道洞口存在的问题,根据施工技术的进步和条件改善情况,提出了根据地形、地质、水文、施工及运营条件和环境保护的要求综合分析。

(1)从目前的施工技术水平和条件来看,可以尽量做到不破坏原有的地表形态,因而规定洞口的设置“减少对洞口坡面的扰动和环境的破坏”,但对整条铁路线的洞口,是不能避免的,因而要求此时“采取工程加固和植被防护相结合的措施”保证边仰坡的稳定。鉴于洞口出现的问题多为边坡、仰坡失稳坍塌,对环境造成破坏,并严重威胁施工安全、阻碍顺利施工,所以最大限度地降低边仰坡高度,控制暴露面范围是十分必要的,也是隧道工程设计及施工技术发展和国家环境保护政策、法规的要求。

(2)在不良地质地段,如遇有落石、岩堆、掉块威胁线路安全时,一般要早进洞或加接明洞,还可以设柔性钢丝网防护,对于有些大型危石和集中落石区,一般根据具体情况分别采用清除、支顶、锚杆、锚索加固等措施处理,保证隧道安全运营。

如遇有泥石流地段,多采用隧道或明洞等方式绕避,洞顶若有冲沟通过则加接明洞作渡槽引渡。

经验证明,用明洞遮拦危石、支挡滑坡、引渡泥石流及水沟等,为线路通畅起到一定作用。

(3)在线路遇到沟渠时需慎重处理,当线路横沟进洞时,设置桥涵净空不能过小,以免后患。当地形条件不适于设置桥涵时,结合地形、地质情况、水流大小,经过技术经济比较,并采取相应的工程措施:

①扩大洞门墙顶水沟,将水引离隧道;

②利用明洞洞顶作过水渡槽引接；

③洞顶水沟流量大，对隧道施工、运营不利时，结合地形地质条件，改沟排出。

洞口线路沿沟进洞时，往往地质条件差，地层压力大，极易产生塌方、滑移等病害，要尽量避免，当线路必须通过时，采取妥善的挡护措施并要认真作好防排水工作。

7.1.2 边仰坡防护设计包括边仰坡防护平面布置、正面、纵断面及结构设计图等，洞外排水系统设计包括洞外排水系统平面、结构图等。

7.1.3 随着社会对环境景观的日益重视，景观设计成为结构物设计的重要内容。隧道洞门景观设计从与周围环境协调的角度出发，使隧道洞口的设计在满足基本功能的同时，达到既与周边环境有机融合又成为周边景点亮点的目的。对于一般铁路隧道洞口，不使产生过大的坡面开挖痕迹为原则，要注意保护洞口山体植被，避免过多的人工修饰、减少人工痕迹，恢复自然景观，淡化或隐蔽支挡结构物的存在，保护和最大限度地恢复原有地形。位于城镇、风景区、车站附近的洞门是人们关注的重点，有必要在隧道洞口设计中引入景观设计，将洞口作为一个与周边环境协调的“景点”建筑。

7.2.1 洞门的作用在于支撑隧道边仰坡、拦截仰坡面的少量剥落、掉块，并将仰坡的水引离隧道，以稳固洞口，保证洞口线路安全。

洞门的结构形式要适应洞口地形、地质要求。当地形等高线与线路中线正交、围岩较差时，一般采用翼墙式隧道门；岩层较好时一般采用端墙式、柱式隧道门及斜切式洞门；当洞口地形等高线与线路中线斜交角度小于 45° ，地面横坡较陡，一侧边仰坡刷方较高，有落石掉块威胁运营安全，而另一侧又难于采用暗挖法施工者，一般采用明洞；当洞口地形等高线与线路中线斜交角度大于或等于 65° ，地面横坡稍陡或一侧地形突出，一般采用台阶式洞门；采用

台阶式洞门可以提高一侧刷坡的起点,有的还可以争取不刷坡或减少仰坡的暴露面,以保证山体稳定。

洞口位于悬崖峭壁,仅有少量落石的地方,一般设计悬臂式洞门;因地制宜设计洞门很重要,如带八字墙的洞门;近年来在较松软地层,为了不刷仰坡,不破坏山体原有平衡,设计了紧贴地形的斜切式洞门等。

7.2.2 条文对洞门结构构造作了规定,原因如下:

(1)根据实践经验,为防止洞顶土石坍塌危及轨道和衬砌安全提出的要求。

(2)为便于维修抽换轨枕而制定的。

(3)当洞口地形、地质、水文情况较差时,为防止端墙、翼墙、挡土墙基础不均匀沉降而造成墙身开裂,需要对较长的洞门端墙、翼墙、挡土墙设沉降缝。为使墙后积水迅速排出,在墙身处设置泄水孔。

(4)为了使洞口段衬砌及洞门结构形成整体,有利于洞口的整体稳定而制定的。

7.2.3 只有高宽比协调的隧道,采用斜切式洞门时方能体现出美观大方的优点。斜切式洞门主要型式及其适用范围见说明表 7.2.3。

说明表 7.2.3 斜切式洞门主要型式

斜切式洞门类型	适用条件
等环宽斜切式	适用于无路堑或仅有短、浅路堑的的洞口,无冲刷、落石危险
喇叭口斜切式	适用于无路堑或仅有少量短、浅路堑的洞口,横坡平缓,无落石危险
反斜切式	适用于无路堑或仅有少量短、浅路堑的的洞口,当纵坡较陡、基础需要加深或桥隧相连时
帽檐斜切式	适用于无路堑或仅有少量短、浅路堑的的洞口,仰坡可能有少量落石;洞周景观要求较高时

7.2.4 这是因为通常洞口地形、地质比较复杂,有的半硬半软,有的全为松散堆积体所覆盖,有的地面倾斜陡峻,还有河岸冲刷,个别的还存在软弱面或滑动面等;为了保证洞口建筑物的安全稳定,基础需置于稳固地基上,这不仅指加深基础,亦包括清除基底虚渣或采取加固措施等来达到基础稳固,除此,洞门墙基础及两侧要嵌入地面一定深度,以保证端墙的稳定,基础嵌入深度依地质条件而定。

在松软地基上设置基础,地基强度不够时,一般结合具体条件采取扩大基础、桩基、压浆加固地基等措施。

冻胀性土壤的特点是:冻胀时土壤隆起,膨胀力大,而解冻时由于水溶作用,土壤变软又沉陷。容易造成建筑物断裂或破损。条文根据铁路工程一般设置基础的经验,要求基底设置于冻结线以下 0.25 m。所谓冻结线即指当地最大的冻结深度。当冻结线较深时,为避免基础埋置过深,圻工过大及施工困难,采取非冻结性的砂石材料换填,并作好隔水处理,或用桩基及其他加固措施解决。一般岩石地基和碎石土层地基,不考虑冻结深度的影响,但要清除表面风化层。当墙基砌筑在稳定坚硬的基本岩层的斜坡上,基础切割成台阶形式。

7.2.5 作用在洞门上的外力,主要是土压力,因此洞门视作挡土墙检算强度和应力。洞门墙检算时,一般以压应力及偏心距两个条件控制,但遇高洞门墙(包括洞门路堑高挡土墙)时,设计时还需适当控制截面拉应力。

7.2.7 作用于洞门端墙及挡(翼)墙墙背的主动土压力按库仑理论计算。无论墙背仰斜或直立,土压力的作用方向均假定为水平;墙前部的被动土压力一般不予考虑。常用的土压力计算公式见附录 H。

7.2.9 有关隧道进洞方式:

(1)贴壁进洞法:首先清除洞口上方地表的危石,对进洞坡面进行适当的防护后,依托钢拱架辅以超前小导管或锚杆实施进洞。本法适用于进洞面山坡较为陡峭、地质条件相对较好的 I ~ III 级石质围岩隧道洞口。

(2)套拱加短管棚进洞法:沿隧道周边开挖轮廓线外钻孔打入短管棚,钢管长度一般为10 m~15 m,管径采用 $\phi 76$ 或 $\phi 89$ mm,管内注浆对岩体进行加固。管棚端头宜外露1 m左右,直接浇筑在混凝土套拱内,或先修筑套拱后再钻进管棚孔,待套拱达到一定强度后开挖进洞。本法适用于岩质较破碎的Ⅲ~Ⅳ级围岩洞口。

(3)套拱加长管棚进洞法:先修筑套拱,利用套拱内预埋的导向管钻孔,长管棚宜采用20 m~40 m长、直径 $\phi 108$ 或 $\phi 127$ mm钢管高压注浆固结岩体,在管棚的保护下开挖进洞。本法适用于Ⅴ~Ⅵ级围岩或存在偏压等的特殊情况洞口。

(4)地表锚杆(或小导管注浆)预加固进洞法:设计中需首先确定浅埋隧道土体松动压力范围,利用锚杆或小导管的剪切抗力效应和悬吊效果,控制地表沉降,提高工作面自稳性,使围岩具备成拱自承条件后,暗挖进洞,在掘进过程中需辅以超前支护或设套拱,喷、锚、网与钢拱架支护。本法适用于洞口段覆盖较浅、地层破碎或偏压地形的洞口。

(5)回填暗挖进洞法:可在覆盖较薄或拱肩露空的一侧先回填一定厚度的水泥土或施作混凝土(浆砌片石)挡墙,使其符合暗挖的要求,进洞开挖时需辅以套拱与长(短)管棚预加固。本法适用于两侧地面横坡很陡,或洞口地处一边露空、另侧地面横坡很陡的傍山地形区洞口。

(6)半明半暗进洞法:先施工洞口套拱,即露空部分(低侧)采用混凝土套拱配护拱(盖挖法),通过锚杆使其与岩体紧密连接,暗挖靠山部分(高侧)则采用普通套拱,利用套拱(护拱)内预埋的导向管钻孔施作管棚及注浆后开挖进洞。在逐榀架设钢拱架时,钢拱架布设在暗挖围岩壁和露空部分的混凝土护拱内侧,当其全断面封闭后施作喷射混凝土,形成连续的初期支护,在该初期支护的保护下逐步向前推进。本法适用于地质条件相对较好、洞口轴线与地面线斜交的洞口。

(7)斜交进洞法:先顺地形设置斜交套拱,并根据地质情况设

计洞口超前支护(长管棚、短管棚、小导管或锚杆),顺应地形斜交进洞开挖,其钢架设计成扇形,分樨从斜交布置逐渐过渡到正交布置,并延长明洞,将洞门设计成正交洞门。本法适用于隧道轴线与等高线斜交的较为陡峭的地形及地质条件较好的洞口。本进洞法施工风险较大,需谨慎使用。

7.2.12、7.2.13 旅客列车行车速度大于 160 km/h 的铁路隧道,视洞口环境如周围人居、建筑物、相关工程状况,结合旅客舒适度要求,考虑是否设缓冲结构。隧道洞口缓冲结构设置需考虑列车类型及长度、隧道长度、隧道净空有效面积、隧道轨道类型、隧道洞口附近地形、隧道间距和居民情况等因素。缓冲结构形式从实用美观角度出发,结合洞口附近的地形环境条件确定,一般采用与隧道衬砌内轮廓形状相似的开孔式或不开孔式结构,也可采用其他结构形式。单线双洞隧道,采用横通道型缓冲结构。洞口地形陡峭隧道,采用平导型缓冲结构。当横断面不变时,缓冲结构一般在侧面或顶面开减压孔,减压孔面积根据实际情况确定,一般为隧道净空有效面积的 $1/5\sim 1/3$ 。

7.3.1、7.3.2

危岩落石发育特征,可分为以下五种类型:①孤石区;②倒悬区:即倒立嵌入岩层的石块;③不稳定岩体区:即存在卸荷裂隙岩体;④节理裂隙发育区;⑤其他不确定的危石区。

结合危岩落石发育特征及地形、地质、植被特点,危岩落石处理的主要方法如下:

清:当山体可能发生的危岩落石体积数量不大,且母岩的破裂程度不严重时,则以清除为宜,清除后对母岩进行适当的防护加固。清除分为一般清除和刷坡削坡:①一般清除采用人工、机械(风镐)、爆破三种方式及其组合,使其剥离母岩。②刷坡削坡是在危岩孤石突出的山嘴以及坡体风化破碎的地段采用刷坡、削坡技术放缓边坡,以减小斜坡体的重量使斜坡坡度达到理想的稳定坡度。③人工或机械清走坡面的孤石。

拦:防治理念在于对存在危岩落石的隧道洞口,假设危岩落石现象形成,通过拦截遮挡等防护技术措施,阻止落石到达铁路范围,全面有效保护铁路的安全。主要措施包括拦石墙、被动防护网、钢轨栏栅等。注意根据危岩位置和地形,合理确定设置的位置、方式及高度。当落石的冲击能预计较大时,在拦石墙(钢轨栏栅)前方码砌土石袋作缓冲层,起到消能作用。

防护:防治理念在于通过技术措施增强危岩体的稳定性,阻止其发生崩落而不至于致灾。主要措施包括支顶、嵌补、锚网喷、主动防护网、防排水等。

危岩落石处理措施见说明表 7.3.1。

说明表 7.3.1 危岩落石处理措施表

岩性	地形	地貌	危岩落石类型	主要整治措施
软质岩 (砂泥岩)	一面坡	植被发育 (树林)	孤石区	体积庞大(大于 2 m ³)的孤石采用控制爆破炸碎,并清除运走;体积较小(小于 0.5 m ³)的孤石直接清除
			不稳定岩体	清除或锚固
			节理裂隙发育区	挂设主动防护网
		植被不发育 (荒、旱地)	孤石区	体积庞大(大于 2 m ³)的孤石采用控制爆破炸碎,并清除运走;体积较小(小于 0.5 m ³)的孤石直接清除
			不稳定岩体	清除或锚固
			节理裂隙发育区	锚网喷防护或设置主动防护网
			不确定危石区	洞顶设被动防护网
	陡坎 (崖)	植被发育 (树林)	孤石区	体积庞大(大于 2 m ³)的孤石采用控制爆破炸碎,并清除运走;体积较小(小于 0.5 m ³)的孤石直接清除
			不稳定岩体	清除或锚固
			倒悬区	支顶、嵌补
节理裂隙发育区			挂设主动防护网	
不确定危石区			危岩落石下方设型钢栏栅和被动防护网	

续说明表 7.3.1

岩性	地形	地貌	危岩落石类型	主要整治措施
软质岩 (砂泥岩)	陡坎 (崖)	植被不发育 (荒、旱地)	孤石区	体积庞大(大于 2 m ³)的孤石采用控制爆破炸碎,并清除运走;体积较小(小于 0.5 m ³)的孤石直接清除
			其他区	刷方处理,并对坡面进行防护
硬质岩 (灰岩)	一面坡	植被发育 (树林)	孤石区	体积庞大(大于 2 m ³)的孤石采用控制爆破炸碎,并清除运走;体积较小(小于 0.5 m ³)的孤石直接清除
			不稳定岩体	清除或锚固
		植被不发育 (荒、旱地)	孤石区	体积庞大(大于 2 m ³)的孤石采用控制爆破炸碎,并清除运走;体积较小(小于 0.5 m ³)的孤石直接清除
			节理裂隙发育区	锚网喷防护
			不确定危石区	洞顶设被动防护网
		陡坎 (崖)	植被发育 (树林)	孤石区
	不稳定岩体			清除或锚固
	倒悬区			支顶、嵌补
	节理裂隙发育区			挂设主动防护网
	不确定危石区			危岩落石下方设型钢栏栅和被动防护网
	植被不发育 (荒、旱地)		孤石区	体积庞大(大于 2 m ³)的孤石采用控制爆破炸碎,并清除运走;体积较小(小于 0.5 m ³)的孤石直接清除
			不稳定岩体	清除或锚固
			倒悬区	支顶、嵌补
		节理裂隙发育区	挂设主动防护网	
	不确定危石区	危岩落石下方设型钢栏栅和被动防护网		

8.1.1 铁路隧道为永久性建筑物,为避免洞内岩体日久风化及水的侵蚀而发生落石掉块,危及行车安全;建成后能适应长期运营的需要;避免运营中施作衬砌的困难,故条文规定:“隧道应设衬砌”。

隧道衬砌因其通过的地质情况、结构受力、计算方法以及施工条件的不同,有复合式衬砌(内、外两层衬砌组合而成)、喷锚衬砌(喷射混凝土、锚杆喷射混凝土、锚杆钢筋网喷射混凝土、喷钢纤维混凝土衬砌)、管片衬砌等。

复合式衬砌是新奥法施工隧道的基本结构形式,由内、外两层衬砌组合而成。通常称第一层衬砌为初期支护,第二层衬砌叫做二次衬砌;复合式衬砌内外两层组合的方式有喷锚与整体、装配与整体、整体与整体等多种,一般常用的是喷锚与整体的组合。其优点是能充分发挥围岩的自承能力,调整衬砌受力状态,充分利用衬砌材料的抗压强度,从而提高衬砌的承载力。为了提高防水等级,在初期支护与二次衬砌之间铺设防水层。

衬砌结构类型及强度,需能长期承受围岩压力等荷载作用,而围岩压力等作用又与围岩级别、水文地质、埋藏深度、结构工作特点等有关,因此在选定时,根据这些情况考虑。此外,衬砌结构的选用还受施工方法、施工措施等影响。鉴于地下结构的工作状态极为复杂,影响因素较多,单凭理论计算还不能完全反映实际情况,为了使理论与实践相结合,选用的衬砌更为合理,除根据以上因素外,还要通过工程类比和结构计算并适当考虑施工误差确定。

8.1.2

(1)衬砌一般有直墙和曲墙两种,一般隧道开挖后,围岩均会产生较大侧压力导致衬砌破坏,故采用曲墙式衬砌。直墙衬砌仅适用于一般地区地质条件较好、无侧压力或侧压力较小、开挖后围岩稳定的辅助坑道地段。

(2)当隧道外侧山体覆盖较薄,地面横坡较陡,或因洞身岩层构造不利,层面倾斜较陡,有顺层滑动可能以及施工坍塌产生围岩松动、滑移等情况而引起明显偏压的地段,为了承受不对称的围岩

压力,采用偏压衬砌,但也要注意当隧道外侧覆盖厚度过薄,会出现外侧土坡失稳。因而尚需采取设置地面锚杆、抗滑桩或支挡结构等措施。

(3)高烈度地震区隧道洞口加强段长度,主要是根据深浅埋隧道的划分原则通过计算确定的。如Ⅳ级围岩地层,当地面坡 $1:1.5\sim 1:2$ 时,其抗震设防长度单、双线分别为14 m和21 m,在上述分析的基础上,须适当留有富余长度和便于施工分段等情况,将洞口设防段最小长度限定为2.5倍的结构跨度。

地震区铁路隧道除洞口、浅埋、断层带和偏压地段外,对地层条件突变段、结构断面突变段也需考虑抗震设防,按减震与抗震相结合的理念选择合适的支护结构、净空等措施。洞口抗震设防段的长度可根据地形、地质条件及设防烈度确定,一般不小于2.5倍的开挖洞径。

(4)Ⅲ级及以上围岩地段,岩层一般受地质构造影响严重,风化破碎,侧压力较大,基础易产生沉陷;土质则承载力低,稳定性较差,开挖后易产生隆起等变形,故均采用曲墙有仰拱的衬砌。

为保证仰拱的作用,仰拱的矢跨比,一般单线隧道取 $1/6\sim 1/8$,双线隧道取 $1/10\sim 1/12$ 。

不设仰拱,又无底板的石质隧道,由于在长期列车动载作用及地下水侵蚀的影响下地基岩石易破碎松散,底部日趋泥化,往往产生基底沉陷、道床翻浆冒泥等病害,不但增加养护维修工作量,而且影响运营安全,严重者需进行翻修重做。因此,不设仰拱的隧道,为了便于隧道底排水,避免日后翻修重建的困难,一般设置底板。

隧道底板所处岩石岩质经常会软硬不均,加之有时施工未将杂物、虚渣、积水清除,在列车振动、冲击荷载作用下,隧道底板极易破坏,其破坏机理是往往因为局部受拉引起。根据实践经验规定,单双线隧道底板厚度不小于30 cm,且要求隧道底板加设钢筋,以保证隧道的长期稳定并满足道床沉降控制要求;为保证底板

设计的最小厚度,底板施作前,要求将隧底虚渣、杂物、积水等清除干净。

(5)本着强化重载铁路基底结构,对隧道衬砌仰拱结构进行了加强。

(6)在洞身有明显的硬软地层分界、通过充填溶洞、采空区地段,由于地基承载力相差很大,前后衬砌下沉不匀,往往造成破裂,甚至引起其他病害,故条文规定此时设置变形缝。

8.1.5 “三岔口”区应力集中,往往成为受力的薄弱环节,故衬砌及支护结构需加强。

8.1.6 高速铁路隧道、设计时速 200 km 的城际铁路隧道及设计时速大于或等于 160 km 的客货共线隧道,内净空除满足建筑限界要求外,尚考虑空气动力学效应影响,轨面以上部分内轮廓富余较大,且采用了较大的曲线半径,经检算一般不考虑曲线加宽。

曲线隧道的缓和曲线部分仍沿用过去标准,分两段加宽,对于新建铁路隧道可保证运营净空要求,又便于施工,无需过多变动拱架模板;其缺点是缓和曲线上各点衬砌加宽断面一般均略大于限界要求,增加了工程量,如果按缓和曲线率计算加宽值或分几段直线变化插入,则可减少工程量,但施工不便;为了减少施工困难,保证施工质量,仍采用原规范的加宽办法。

对于改建隧道缓和曲线部分的加宽,详见第 15.2.2 条有关内容。

位于曲线车站上的隧道及区间曲线地段的双线隧道,其断面内、外侧加宽同单线隧道,相邻两线路间距的加宽,则根据站场、线路专业要求进行计算确定。

8.1.10 由理论分析和模型试验说明:隧道衬砌承载后的变形受到围岩的约束,阻止衬砌变形的发展,从而改善了衬砌的工作状态,提高了衬砌的承载能力,这是地下结构区别于地面结构的主要标志,故在计算衬砌时考虑围岩对衬砌变形的约束作用。

弹性抗力、衬砌与围岩的黏结力均属围岩的约束力。为简化计算,弹性反力的摩擦力对衬砌内力的影响一般情况不考虑,这对

结构安全储备是有利的。

8.2.1 复合式衬砌的初期支护多用喷锚支护,具有支护及时、柔性的特点,并在一定程度上能够随着围岩的变形而变形,力求最大限度地发挥围岩的自承能力。根据围岩条件,复合衬砌初期支护采用喷射混凝土、锚杆、钢筋网和钢架等支护形式单一或组合施工,并通过监控量测手段,确定围岩已基本趋于稳定,再进行内层二次衬砌施工,二次衬砌可采用模筑混凝土、喷锚、拼装式衬砌等,但一般采用模筑混凝土。

影响二次衬砌受力状态的因素很多,除围岩级别、地下水状态、隧道埋置深度外,还有初期支护的刚度及其施作时间等,故设计二次衬砌时,综合考虑各种因素的影响,以期达到安全、经济的目的。

8.2.2 复合式衬砌常用的设计参数见说明表 8.2.2,本表是根据近年来铁路隧道衬砌通用参考图及国内公路、铁路隧道支护参数统计、类比确定的。其中Ⅳ、Ⅴ级围岩当初期支护设置钢架时,要求喷射混凝土覆盖钢架。

对于活动断裂带、软岩大变形及膨胀岩土、石膏地层等不良地质及特殊岩土地段,衬砌支护参数根据围岩地质条件单独确定。

根据西南铁路建设经验,砂岩、泥岩、页岩等层状围岩,当岩层倾角 $\alpha \leq 15^\circ$, 尽管可划定为Ⅲ级围岩,但在隧道施工时拱部易掉块和发生小规模坍塌,为保证施工安全,拱部多采用架设格栅钢架并设超前砂浆锚杆加强支护。

8.2.3 隧道开挖后,周边变形量是随围岩条件、隧道宽度、埋置深度、施工方法和支护(一般指初期支护)刚度等影响而不同。一般Ⅰ~Ⅱ级围岩变形量小,并且多有超挖,所以不预留变形量;而Ⅲ~Ⅴ级围岩则有不同程度的变形量,特别是软弱围岩(含浅埋隧道)的情况复杂,要确定标准预留变形量是困难的,一般通过实地监控测量,得出结果加以研究分析才能设定。因此规定采用工程类比法确定;当无类比资料时,按规范中表 8.2.3 先设定预留变形量,再在施工过程中通过量测予以修正。

说明表 8.2.2 复合式衬砌的设计参数

围岩级别	隧道开挖 跨度	初期支护										二次衬砌厚度(cm)	
		喷射混凝土厚度(cm)		锚			杆		钢筋网	钢架	拱墙	仰拱	
		拱墙	仰拱	位置	长度(m)	间距(m)							
II	小跨	5	—	局部	2.0	—	—	—	—	—	30	—	
	中跨	5	—	局部	2.0	—	—	—	—	30	—		
	大跨	5~8	—	局部	2.5	—	—	—	—	30~35	—		
III 硬质岩	小跨	5~8	—	拱墙	2.0	1.2~1.5	拱部@25×25	—	—	30~35	—		
	中跨	8~10	—	拱墙	2.0~2.5	1.2~1.5	拱部@25×25	—	—	30~35	—		
	大跨	10~12	—	拱墙	2.5~3.0	1.2~1.5	拱部@25×25	—	—	35~40	35~40		
III 软质岩	小跨	8	—	拱墙	2.0~2.5	1.2~1.5	拱部@25×25	—	—	30~35	—		
	中跨	8~10	—	拱墙	2.0~2.5	1.2~1.5	拱部@25×25	—	—	30~35	30~35		
	大跨	10~12	—	拱墙	2.5~3.0	1.2~1.5	拱部@25×25	—	—	35~40	35~40		
IV 深埋	小跨	10~12	—	拱墙	2.5~3.0	1.0~1.2	拱墙@25×25	—	—	35~40	40~45		
	中跨	12~15	—	拱墙	2.5~3.0	1.0~1.2	拱墙@25×25	—	—	40~45	45~50		
	大跨	20~23	10~15	拱墙	3.0~3.5	1.0~1.2	拱墙@20×20	拱墙	拱墙	40~45*	45~50*		
IV 浅埋	小跨	20~23	—	拱墙	2.5~3.0	1.0~1.2	拱墙@25×25	拱墙	拱墙	35~40	40~45		
	中跨	20~23	—	拱墙	2.5~3.0	1.0~1.2	拱墙@20×20	拱墙	拱墙	40~45	45~50		
	大跨	20~23	10~15	拱墙	3.0~3.5	1.0~1.2	拱墙@20×20	拱墙	拱墙	40~45*	45~50*		

续说明表 8.2.2

围岩级别	隧道开挖 跨度	初期支护									
		喷射混凝土厚度(cm)		锚		杆		钢筋网	钢架	二次衬砌厚度(cm)	
		拱墙	仰拱	位置	长度(m)	间距(m)	拱墙			拱墙	
V _{深理}	小跨	20~23	—	拱墙	3.0~3.5	0.8~1.0	拱墙@20×20	拱墙	40~45	45~50	
	中跨	20~23	20~23	拱墙	3.0~3.5	0.8~1.0	拱墙@20×20	全环	40~45*	45~50*	
	大跨	23~25	23~25	拱墙	3.5~4.0	0.8~1.0	拱墙@20×20	全环	50~55*	55~60*	
V _{浅理}	小跨	23~25	23~25	拱墙	3.0~3.5	0.8~1.0	拱墙@20×20	全环	40~45*	45~50*	
	中跨	23~25	23~25	拱墙	3.0~3.5	0.8~1.0	拱墙@20×20	全环	40~45*	45~50*	
	大跨	25~27	25~27	拱墙	3.5~4.0	0.8~1.0	拱墙@20×20	全环	50~55*	55~60*	

注:1 表中喷射混凝土厚度为平均值;带*号者为钢筋混凝土。

2 VI级围岩和特殊围岩应进行单独设计。

3 III级缓倾软质地段,隧道拱部180°范围初期支护可架设格栅钢架,相应调整拱部喷射混凝土厚度。

8.2.4 初期支护具有一定的刚度,并且在一定程度能够随着围岩的变形而变形;由于喷射混凝土、锚杆、钢筋网、钢架或格栅钢架等的作用各不相同,初期支护的刚度与其组成成分有着密切关系。故在设计时根据工程地质、水文地质、隧道断面尺寸、覆盖层厚度等条件选择初期支护的组成部分,确定初期支护的刚度时,除上述因素外,还考虑地面及地下建筑物的种类及状态和使用目的等因素;当隧道所在地区对地表下沉量有严格限制时,在此条件下,需进行现场试验,防止单凭经验处理问题。

(1)喷射混凝土施工工艺有干喷、潮喷、湿喷和湿式模喷 4 种,湿喷工艺能改善作业环境,保证施工质量。

(2)松散、破碎或膨胀性围岩中需采用钢筋网喷射混凝土作初期支护,在松散、胶结性差的地层中加设钢筋网,以提高喷射混凝土与受喷岩面间的粘结力,防止喷层剥落和松散介质坍塌。

(3)在不同地质条件下,使用锚杆的目的也不同。在节理、层理发育的硬岩和中硬岩中,因岩石本身强度高,一般不会出现因开挖而使围岩中的应力超过围岩本身强度的现象,在此条件下,采用锚杆的目的在于抑制岩块间的滑动,以保持围岩稳定。在软岩或土砂地层中,往往因开挖而使围岩中的应力超过本身的强度,从而在围岩中出现塑性区,使净空变形加大,此时采用锚杆的目的在于限制塑性区的产生及发展,尽力减少围岩变形,以达到稳定围岩的目的。

对自稳时间短、初期变形大的软弱围岩地层,系统锚杆一般采用长锚杆或自钻式锚杆。

锚杆布置主要根据围岩级别及其结构状态、隧道断面尺寸、开挖方式等条件,一般将锚杆布置在受隧道开挖的影响范围内,但锚杆的端头因锚固在稳定的岩层中,除为了防止岩块掉落而布置的局部锚杆外,布置系统锚杆时需考虑各锚杆间的共同作用。锚杆的间距不大于锚杆长度的 $1/2$,是有利于相邻锚杆共同作用的。

布置锚杆时,需使锚杆承受拉力或剪切力,故规定锚杆安设方向与岩层面尽量垂直。

托板是使喷射混凝土与锚杆组成统一支护结构的重要构件。喷射混凝土虽可起到托板作用,但在先喷后锚的条件下,由于喷射混凝土与锚杆在其端头处的连接并不牢固,此种代替作用往往不能得到发挥。故设置托板是必要的。

(4)在自稳时间短的围岩中修建隧道时,如果在喷射混凝土及锚固锚杆的砂浆尚未达到所需强度之前就需要对开挖面进行支护时,则采用钢架,因钢架在架设后,可立即起到支护作用;另外,当围岩压力大或变形发展快时,亦采用钢架,以加强初期支护刚度。

为了充分发挥钢架的支护作用,使钢架与喷射混凝土组成一体结构,故要求在确定钢架的形状、尺寸时,考虑隧道断面形状、喷射混凝土厚度等因素,在不良地质条件下,采用闭合结构。

根据围岩条件的不同,选择仅在隧道拱部设置钢架或在拱部及墙部设置钢架。自稳时间短、初期变形大的地层,或对地面下沉量有严格限制时,采用全环钢架。

8.2.5 隧道仰拱与底板施工前,要求将隧底虚渣、杂物、积水等清除干净,并采用同级混凝土对基底回填或找平等,以保证底板或仰拱的厚度,同时也为从根本上保证隧道基底置于基岩上,消除施工引起基底病害的潜在隐患;及时封闭仰拱或底板是保持洞室稳定的关键。在Ⅳ~Ⅵ级围岩中,仰拱尤其要超前施作。

8.2.9 为了使衬砌顶紧围岩,防止因围岩松散而导致地层压力的增长,保证衬砌结构的安全稳定,超挖部分进行回填。原规范规定“拱部范围及墙脚以上1 m范围内的超挖,应用同级混凝土回填”,考虑到施工中难以掌控及结构整体性要求,本次修订调整为超挖部分全部采用同级混凝土进行回填。规范允许超挖部分一般用同级喷射混凝土回填,对于大于规范允许的超挖部分,采用二次衬砌同级混凝土回填。这样可以增加围岩与衬砌的黏结力,对防止拱

圈下沉及墙脚的稳定有明显效果。

8.2.10 二次衬砌拱顶回填注浆采用注浆导管法(预留注浆孔法、纵向预留管道法)或防水板焊接注浆底座法,根据实际需要选用。

8.3.1 管片按材质分有钢筋混凝土管片、球墨铸铁、钢管片等,按形状分有箱形、平板形等。

(1)钢筋混凝土管片具有一定的强度,加工制作比较容易,耐腐蚀,造价低。但厚度比较大,较笨重,运输安装过程中其边缘容易破损,拼装成环时局部易产生较大的集中应力,在盾构千斤顶顶力作用下易顶裂、顶碎。

(2)球墨铸铁管片延性好、强度高,易铸成薄壁结构;管片质量轻,搬运安装方便;管片尺寸精度高,外形准确,安装速度快,防水性能好。但耗费金属,需翻砂成形后用金属切削机械加工,机械加工量大,造价高,特别是具有脆性破坏的特性。

(3)钢管片强度高、延性好、质量轻、运输安装方便,精度稍弱于球墨铸铁管片。其刚度较小,在外力作用下易变形,耐蚀性差,造价也不低。

通过调研近年来国内在建及已运营盾构隧道,预制衬砌多采用钢筋混凝土平板形管片。

8.3.2 一个衬砌环的管片数量越少,则制作与拼装管片的效率越高,防水性能越好,但是管片重量越大,对于运输及管片拼装设备的要求也就越高。目前6 m左右外径的盾构隧道,一般最大单片管片重量控制在5 t以内;11 m左右外径的盾构隧道,一般最大单片管片重量控制在10 t~12 t以内;15 m左右外径的盾构隧道,一般最大单片管片重量控制在15 t以内。

8.3.3 由于掘进机法施工的隧道断面为圆形,结构受力较好,管片结构多受抗裂控制,故其厚度不宜太厚,说明表8.3.3系对近年来国内外大直径掘进机施工隧道统计得来。

说明表 8.3.3 管片分块及厚度

管片环外径(m)	管片分块(块)	管片厚度(mm)
8~10	7~8	300~400
10~12	7~9	400~500
12~15	9~12	500~600

注:钢筋配筋量可根据结构计算确定。

8.3.5 通缝和错缝之间的区别本质上讲是一个管片环整体刚度上的差异。错缝的存在,使得管片环之间的螺栓可以发挥纵向加强作用,使得管片间接头处的薄弱部位得到加强,从而增加了管片环整体的刚度。当地层较为坚硬,螺栓刚度很大时,两种接头形式的区别很小;当地层软弱而且管片间接头螺栓的刚度较小时,通缝和错缝的差异较大,在这种条件下,考虑到衬砌结构变形以及防水问题,采用错缝是较为有利的。

8.3.6 在无法计算楔形量时,参照说明表 8.3.6 选用。

说明表 8.3.6 楔形量取值表

管片环外径	$8\text{ m} \leq D < 10\text{ m}$	$10\text{ m} \leq D$
楔形量(mm)	35~70	40~70
楔形角(°)	10~30	10~25

注: D 为管片外径。

8.4.1

(1)“洞顶覆盖薄,难以用钻爆法修建隧道的地段”中,洞顶覆盖薄是先决条件,但不是决定因素,关键在于能否用钻爆法暗挖修建隧道,所以说洞顶覆盖厚度虽是前提,但地质条件起主导作用,此外与施工因素也很有关系等。因此,综合考虑能否能用钻爆法暗挖施工,如确有困难,采用明挖法修建明洞。

(2)明洞为防坍建筑物,对防御塌方、落石有明显的效果;当采用坡面防护措施,不能确保线路安全时,明洞建筑是经常采用的。

在山区铁路中,防治泥石流病害的原则,一般是上游采取水土保持,中游设坝拦截,下游修建桥渡、导流堤、急流槽及渡槽等措施排泄,当有困难或不经济时,经过比选,采用明洞渡槽引渡,避免对线路的危害。

(3)修建高路堑地段,可能存在危岩落石或雨季路堑坍塌引起的次生灾害,故提出进行技术进比较。

(4)当公路、铁路、河沟、灌溉渠等跨越铁路,由于地形、地质以及线路条件的限制,有困难而又需在隧道上方通过时,常以明洞结构代替立交桥、过水渡槽。

(5)在可以改善环境条件,避免自然环境受到破坏时,适合设置明洞。

8.4.2 明洞的结构类型,设计有拱形明洞或棚洞两大类。拱形明洞按路堑形式分为路堑式(Ⅰ式)、偏压直墙式(Ⅱ式)、偏压斜墙式(Ⅲ式)及单压式(Ⅳ式)四种形式;每种形式又按围岩级别分成几类。棚洞根据外墙形式分为墙式、柱式、刚架式、悬臂式等。在选用时,首先根据地形、地质条件,其次结合运营安全、施工难易及经济与否等因素综合比较确定。

拱形明洞结构整体性好,能适应较大的山体压力,因此在一般情况下,一次塌方量可能较大,基础设置条件较好时,采用拱形明洞。当线路外侧地形狭窄或基岩埋藏较深的半路堑,设置明洞确有困难时,为了便利施工,采用棚洞。

(1)由于明洞所受荷载受外界影响较大、根据近年来的工程经验,明洞衬砌(半路堑式明洞外墙除外)采用钢筋混凝土结构。拱圈截面采用对称式结构,为等截面或变截面形式,对于一般的单线拱形明洞,常采用等截面。

(2)棚洞结构主要由盖板、内边墙和外侧支承建筑物三部分组成。盖板的形式通常有T形和Π形两种,一般多采用T形截面构件,便于预制吊装,缩短工期。内边墙根据地形、地质情况,有重力式和锚杆式两种,重力式适用内侧有足够净宽或岩层破碎不适宜

修建锚杆式内边墙的地段,因棚洞边墙承受结构的全部水平力,起挡土墙的作用,故一般采用重力式结构;锚杆式边墙适用于新建线路或已成路堑内侧不宽阔,同时岩层坚硬完整,能提供一定的锚固力地段,考虑地下水对岩层稳定的影响,以及锚杆的强度和耐久性,锚杆式内墙设在岩层无水或地下水较少的情况。外侧支承结构有墙式、柱式及刚架式等类型,具体选用时,根据落石、塌方和地质情况确定。墙式棚洞一般适用于外侧地基承载力较低,但地基稳定的半路堑;柱式或刚架式棚洞适用于外侧地形狭窄,基岩埋藏较深,采用柱式结构并将柱基下到较好的基岩上。

当山坡较陡,岩层坚硬完整,但坡面有少量的剥落、掉块或少量塌方,而外侧地基不良或外侧岩壁陡峻,不能设置基础或设置基础工程太大时,采用悬臂式棚洞,以确保线路行车安全;但在地震动峰值加速度 $0.1g$ 以上的地震区,一般不采用悬臂式棚洞。

(3)明洞是修建在地面上的建筑物,其砌体和混凝土不可避免地要遭受大气温度变化的影响而产生胀缩,特别是在气温变化较大的地区,常出现环形裂缝。因此,为了减少衬砌开裂变形,在气温变化较大的地区,根据具体情况设置伸缩缝;伸缩缝的间距,视明洞长度、覆土或暴露情况、温差大小及地质情况酌情确定。

8.4.3

(1)拱形明洞不设在软弱地基上或两侧边墙基础硬软不均的地基上,以免基础下沉或不均匀沉降,导致明洞结构破坏;当不可避免时,需采取措施,以策安全。若基岩不深,加深基础至基岩上;基础加深有困难时,加设混凝土或钢筋混凝土仰拱。如用明洞基础位于软弱地层或填筑土上、弃渣堆积等地基上,而修建深基工程量大,施工困难时,采用整体式基础,亦考虑采用桩基或加固地层等措施。

(2)路基面以下超过 3 m 的深基础,一般指半路堑单压明洞的外边墙基础。因外墙基础深时,墙也高,墙底的向外转动对拱圈内力的影响也大,在路基面处加设横向拉杆或将深基础墙身

用锚杆锚固于基岩上,均可减少墙底的向外转动,改善结构受力条件。

柱式棚洞立柱为深基础时,于路基面加设纵撑和横撑,主要给立柱加设约束条件,以减少其长细比的影响。

(3)山区铁路一般多傍山沿河而行,明洞设计时,要考虑河岸冲刷可能影响基础稳定的地段,根据地形、地质、流速等情况,设置河岸防护,确保明洞安全。

(4)位于斜坡地段单压明洞的外墙基础,为确保基底稳定,其趾部埋入稳固的地层中,并与外侧稳固地层边缘保持适当水平距离,完整坚硬岩层,约 0.5 m;一般岩层,约 1.0 m;松软岩层,大于 1.5 m。

外墙地基为坚硬完整的岩层时,为了节约砌体和混凝土,减少开挖数量和施工困难,基础切割成台阶。

(5)单压明洞局部地段外墙基础很深,设置困难时,为了减少工程,便利施工采用拱梁跨越。

8.4.4 明洞有为防御落石、崩塌而设的,也有因公路、铁路、沟渠在铁路上方通过而修建的,还有受泥石流等危害而建明洞的。由于明洞的用途不同,洞顶回填土的厚度和坡度也不一样。因之,在确定明洞顶回填土的厚度、坡度时,根据明洞的用途和要求确定。

洞顶回填土横向坡度(简称填土坡度),以能顺畅排除坡面水为原则。加大填土坡度时,只能增加偏侧恒载,对拱圈受力不利。因此,在满足排水的原则下,填土坡愈缓愈好;但考虑山坡崩坠的石块,受雨水冲刷而带来的泥石,以及坡面零星的坍塌,多堆积于坡脚附近,因而设计填土坡较实际填土适当加大,作为安全储备,以往设计时,根据防护落石、崩塌和支撑边坡稳定等需要,对填土坡作了如下的要求:

(1)为满足洞顶排水的需要,设计回填土坡度不小于 2%;

(2)在一般落石、坍塌的情况下,采用设计填土坡 1:5~1:3,

实际填土坡 $1:10\sim 1:5$ 。

(3)为支撑边坡稳定或防护山坡可能发生大量塌方、泥石流、滑坡时,采用设计填土坡 $1:3\sim 1:1.5$,实际填土坡 $1:5\sim 1:3$ 。

根据既有明洞的调查,填土坡多为 $1:5\sim 1:10$ 来看,上述设计要求比较切合实际,因此规定:“设计填土坡一般为 $1:1.5\sim 1:5$ ”。

明洞一般适用于建成后山体基本稳定,只有少量塌方落石情况,如山坡存在有严重的危石或坍塌威胁时,为了确保明洞完好和施工、运营安全,需结合具体情况予以清除或加固处理。

8.4.5 明洞边墙背开挖,因围岩不同而有两种情况,一种是边墙部位垂直开挖,另一种是自墙底起坡开挖。边墙与边坡间的回填,结合这两种情况并根据设计要求确定。

(1)各种类型明洞的Ⅱ、Ⅲ、Ⅳ级围岩,一般均自墙顶起坡开挖,边墙部位要求与围岩密贴,设计时考虑了围岩弹性反力作用,此时墙背有超挖,视超挖大小,用混凝土或水泥砂浆砌片石回填密实,以适合边墙受力条件。

(2)Ⅴ级围岩的边墙,一般不能垂直开挖,故须用填料回填;但明洞墙背主动土压力是按围岩计算摩擦角计算的,因此边墙背回填料的摩擦角,不低于地层的计算摩擦角;但如设计时已按回填料的计算摩擦角计算,则不低于该计算用的摩擦角,否则侧压力将增大,影响结构安全。而回填料的内摩擦角,由试验取得,当无试验数据时,按回填料的计算摩擦角采用。

8.4.6 明洞顶上的过水渡槽,一般是排泄山沟洪水,或为保证农田灌溉所需水量;因此,其过水断面的设计,按有关排洪、灌溉标准执行。当为排泄山沟洪水的渡槽时,需注意有无泥石流的影响。如为泥石流沟,还需考虑泥石流淤积引起的漫溢和大漂砾通过对槽身撞击磨损等情况,为了线路安全,明洞渡槽顶面高程,需高出设计水位适当尺寸。

8.5.1~8.5.16 条文未做修订,系隧道结构按破损阶段和容许应力法设计时的计算方法。

8.5.18~8.5.19 影响裂缝宽度的主要因素有钢筋的净保护层厚度 C 、钢筋与混凝土的黏结滑移等,因此平均裂缝宽度 w_{\max} 为净保护层、钢筋直径 d 与有效配筋率 ρ_{te} 等的函数。此次修订,考虑到隧道结构的特点,引用了《混凝土结构设计规范》GB 50010 的有关公式,有关裂缝计算的说明详见《混凝土结构设计规范》相关条文说明。条文公式(8.5.19—1)、式(8.5.19—4)中的 M 、 N 本来是按荷载准永久组合计算的弯矩值与轴力值,由于本次修订未作荷载准永久组合方面的研究,本规范暂认为 M 、 N 为长期荷载组合作用下结构计算的弯矩值与轴力值。这里所说的长期荷载,系指持续时间长,能显著影响结构件变形、裂缝等状态的荷载,不包括地震、爆炸、冲击荷载等短期效应荷载。

8.6.1 表 8.6.1 规定的截面最小厚度,主要是从各种材料施工要求出发,使施工质量得以保证考虑的。辅助坑道需要设模筑衬砌时,其截面最小厚度亦需符合表 8.6.1 的规定。

8.6.2 扩大基础台阶的坡线与竖直线之间的夹角 α 的容许最大值,随基础材料种类而异。根据国内外的试验资料及国内的使用经验,条文采用的 α 角,混凝土为 45° ,与原规范一致。

8.6.4 对于钢筋净距的规定主要是为使灌注混凝土时骨料能顺利通过,以保证混凝土能灌注密实,另一方面也是为了使混凝土与钢筋之间能有良好的黏结能力。由于施工中所用的粗骨料最大粒径为 25 mm,所以规定钢筋混凝土净距不得小于 d 或 30 mm。

当钢筋的层数等于或多于三层时,其净距亦需相应加大,因而规定水平向净距不小于 $1.5d$ 或 45 mm,而竖向净距则不予增大。

8.6.5 《混凝土结构设计规范》GB 50010 中,对钢筋混凝土结构构件纵向受力钢筋的截面最小配筋率要求见说明表 8.6.5。

说明表 8.6.5 纵向受力钢筋的最小配筋率

受 力 类 型		最小配筋百分率	
受压构件	全部纵向受力钢筋	强度等级 500 MPa	0.50%
		强度等级 400 MPa	0.55%
		强度等级 300 MPa	0.60%
	一侧纵向受力钢筋	0.20%	
受弯构件、偏心受拉、轴心受拉构件一侧的受拉钢筋		0.2%和 $45f_t/f_{stk}$ 中的较大值	

注:1 偏心受拉构件中的受压钢筋,应按受压构件一侧受力钢筋考虑;

2 受压构件的全部受力钢筋和一侧受力钢筋的配筋率以及轴心受拉构件和小偏心受拉构件一侧受拉钢筋的最小配筋率应按构件的全截面面积计算;受弯构件、大偏心受拉构件一侧受拉钢筋最小配筋率按全截面面积扣除受压翼缘面积 $(b_f' - b)h_f'$ 后的截面面积计算;

3 当钢筋沿构件截面周边布置时,“一侧受力钢筋”系指沿受力方向两个对边中的一边布置的受力钢筋。

隧道及明洞衬砌结构主要按《混凝土结构设计规范》偏心受压和偏心受拉构件设计,但隧道衬砌结构与工民建结构的构件差异较大,说明表 8.6.5 中受压构件全部受力钢筋最小配筋率要求系针对柱、压杆等截面长宽比不大于 4 的构件规定的,其目的是强调强柱弱梁,避免混凝土突然压溃,并使受压构件具有必要的刚度和抵抗偶然偏心作用的能力;对隧道及明洞衬砌等长宽比大于 4 的构件,受力钢筋最小配筋率可适当降低。

通过统计铁路隧道各设计时速衬砌通用参考图以及调研铁路、公路隧道衬砌结构设计情况,隧道衬砌结构按一侧受力钢筋最小配筋率不小于 0.2%,全部受力钢筋最小配筋率不小于 0.4%进行设计,实践证明能够保证衬砌结构安全。

8.6.6、8.6.7 受拉钢筋端部弯钩形式及钢筋最小弯曲半径、锚固长度来源于《铁路工程混凝土结构高强钢筋设计规定》第十五~第十六条及条文说明。

8.6.8 隧道拱墙衬砌背后铺设塑料防水板,钢筋接头采用焊接

时产生的电火花易灼伤防水板,严重可能引起火灾事故,故条文规定“隧道衬砌拱部及边墙钢筋接头不宜采用焊接”。

8.6.9 本条所列钢筋直径和间距的规定,与《混凝土结构设计规范》GB 50010 中有关规定是一致的,可参见该规范有关条文说明。

9.1.2 变形缝(沉降缝、伸缩缝、工作缝)与衬砌断面变化处的接缝是隧道常见的人为缝隙。沉降缝、伸缩缝两侧圬工截然分开,工作缝与衬砌断面变化处圬工非同时灌注,整体性较差。如在以上缝隙处设置洞室,对洞身和避车洞的稳定都不利,且衬砌断面变化受地质条件控制,沉降缝的设置与地质情况有关,其位置不能随意变更,因此洞室需避开衬砌断面变化处或沉降缝处,而工作缝、伸缩缝不受上述情况限制,它可以前后移动,同时为了结构稳定和洞身安全,工作缝、伸缩缝设置时,也需避开洞室。此外,考虑受力条件的改善,小避车洞中线与接缝距离不小于 2 m,大避车洞、专用洞室中线与接缝距离不小于 3 m。

为了便于轻型车辆、小车和行人躲避火车,杜绝事故的发生,洞室底面需与人行道或侧沟盖板面齐平。

9.1.3 隧道内一般均有程度不同的地下水,有的修建时干燥无水,建成后由于水文地质条件的变化,出现渗、漏水的情况,考虑岩层遇水更易风化,为了减少养护维修工作量,确保行车安全,洞室需设衬砌,其衬砌类型、建筑材料和该处的隧道正洞相适应,防水等级与正洞相同。

9.1.4 关于避车洞间距,通过实践,仍沿用原规范的有关规定。单线隧道的小避车洞每侧间距为 60 m,相错设置;而双线隧道小避车洞每侧间距按 30 m 设置,仍为相错设置。

大避车洞一侧间距为 300 m(碎石道床),因此隧道长度小于 300 m 者可以不设;隧道长度 300 m~400 m 时,一因隧道较短,二因轻型车辆、小车的避车情况极少,故在隧道中间设一个大避车洞。

大避车洞的布置,除考虑隧道本身长度外,还需考虑接桥有无避车台,路堑侧沟外有无平台借以避车的情况,以策安全。

关于设计行车速度 160 km/h 的隧道人员待避问题,根据铁科院高速铁路科研试验结果及其他国内外资料说明如下:

(1)高速列车在隧道中运行时,将产生强烈的列车风,由于隧道壁和其他铁路设施的存在,隧道中工作人员的退避范围受到了很大限制,根据国内外资料和试验结果,人所承受的列车风速限值为 14 m/s,超过这个范围将造成人身伤害。

(2)隧道里列车风的发生和变化是十分复杂的流体力学问题,列车壁与隧道壁之间的气流运动是具三维,非定常、可压缩,黏性,双边界(一动一静)特性的,可采用合理的简化模型进行高速隧道内列车风分布计算。

理论分析和实测资料表明,最大断面平均流速发生在车尾部通过计算断面后的某个时刻。在说明图 9.1.4 的隧道断面示意图中人员待避区 B_m 外侧处(即靠近列车一侧)的列车风风速可以用下式计算:

$$U_m = \frac{15}{14} \times \frac{R_t^2}{(R_t - R_v) \left(\frac{7}{8} R_t + R_v \right)} \times \left(\frac{R_t - R_m}{R_t - R_v} \right)^{\frac{1}{7}} \times V_{\max} \quad (\text{说明 } 9.1.4)$$

式中 U_m ——隧道中人员待避区外侧的列车风速;

R_t ——线路中心线距隧道壁的距离;

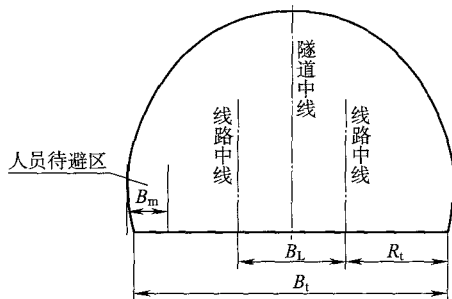
R_v ——列车宽度的 1/2;

R_m ——待避区外侧和线路中线的距离;

V_{\max} ——隧道内最大断面平均风速。

设人员待避区外侧距隧道壁面距离为 B_m ,则可根据最大平均断面风速 V_{\max} 计算出人员待避处的风速。

在压力波计算中可以得到沿隧道长度方向的断面平均风速,从而得到 V_{\max} ,再由式(说明 9.1.4)计算出待避处风速 U_m 。



说明图 9.1.4 隧道断面示意图

说明表 9.1.4 最高时速 160 km 铁路隧道最大平均断面风速计算表
(考虑 160 km/h 客车情况)

隧道类型	机车	隧道断面积 (m^2)	隧道断面最大平均风速 V_{\max} (m/s)	待避区最大风速 U_m
单线	钝形	46	18.4	25.8
双线	钝形	80	12.6	14.3
	钝形	71	18.7	27.1

以 14 m/s 作为安全标准,计算结果表明新建最高时速 160 km 客货共线铁路,对于单线隧道净空轮廓范围内,无条件设置人员待避区;对于双线隧道,考虑客车交会的不利情况,条件也较勉强。为此本规范不考虑在内净空范围内设置人员待避区,人员待避问题通过设置避人洞解决,同时考虑到待避区风速大于隧道断面最大平均风速,为了人员安全,在避车洞内需设置金属扶手。

设计时速 160 km 及以下的单线隧道,采用无轨运输施工时,为便于施工车辆错车、调头,可结合大避车洞设置在隧道右侧设会车综合洞,综合洞尺寸为 6 m(宽)×6 m(深)×5 m(高)。

9.1.5 高速铁路、城际铁路、设计时速 200 km 的客货共线铁路隧道一般情况下列车正常运行时不允许有人员进入,因此不再设专供维修人员使用的避车洞。隧道内设备洞室根据专业要求设置,

专业无要求时仅设置余长电缆腔。

9.1.6 为了便于电缆维修养护,在电缆敷设时,需考虑电缆余留问题,根据《铁路通信设计规范》规定,通过 500 m 及以上长度的隧道时,在一侧专用洞室或大避车洞内适当余留。因此隧道长度大于 500 m 时,在电缆同侧的专用洞室或大避车洞内需设置余长电缆腔(即余长弧形电缆槽),放置余长电缆。当隧道长度为 500 m ~1 000 m 时,可在中间设置一处。

9.2.2 为防止沟槽受损坏,沟槽需设盖板。考虑避车方便和安全,盖板顶面需与避车洞底面或道床顶面齐平,当电缆槽与水沟侧并行时,与水沟盖板齐平。旅客列车行车速度 200 km/h 以上的隧道空气负压对盖板会产生不利影响,可采用盖板开孔或其他措施减少这种影响。

9.2.3

(1)通信、信号电缆同属弱电线路,相互间无干扰影响,可敷设在一个电缆槽内,为了检修方便,也可分槽敷设。电力电缆为强电线路,与通信、信号电缆有干扰影响,为保持电缆良好的工作条件,一般分槽敷设。但在曲墙式衬砌双侧水沟地段,分槽敷设确有困难时,为避免加大隧道净宽增加投资,电力电缆可在直线建筑接近限界以外沿隧道墙壁架设,为防货车通过隧道时,篷布或捆绳甩挂在电力电缆安装架引起事故,需采取防护措施。

(2)电缆槽底有高低差时,为了便于施工敷设,避免电缆折损,纵向顺坡连接。

(3)既有铁路隧道现状表明,道床一侧沟槽墙身采用的素混凝土由于厚度较小,维修过程中的碰撞产生破坏的较多。受空间限制,隧道道床一侧沟槽墙身厚度一般为 20 cm,为保证其整体性需配钢筋。

9.3.1 近年随着无砟轨道在隧道中的大面积设置,隧道内无砟轨道的病害也越来越多,主要以上升变形居多,究其原因极其复杂,多与地质条件有关,兰渝、达成、贵广、渝利等多条铁路多个设置无

砗轨道的长大隧道,发生隧底或轨道上升变形病害。根据上述病害隧道的整治中付出的人力、物力、工期等代价来看,隧道长距离穿越活动断裂带、高地应力软岩、强膨胀岩(土)等地段时,不适宜铺设无砗轨道。当铺设无砗轨道时,需加大仰拱曲率、加强仰拱支护及隧底结构,以期减少仰拱后期变形。因此,当隧道位于上述特殊地层时,需慎重选择隧道内轨道结构型式。

以往设置无砗轨道的隧道,发生隧底或轨道上升变形病害时,难以从曾经的沉降评估数据中得到任何变形历程提示,主要原因是目前的隧道沉降观测点设置位置不合理。沉降观测点需设置在仰拱填充顶面或底板顶面,而不是设置在侧沟及电缆槽盖板侧边墙底。

10.1.1 本条文在原规范内容的基础上补充增加了降水、截水、堵水以及环保、运营维护等方面的措施。

10.1.2、10.1.3 隧道漏水会造成衬砌腐蚀、轨道及零配件锈蚀、隧底道床翻浆、挂冰侵限、电力牵引地段漏电等病害加剧,危害隧道结构的耐久性,影响行车及人身安全。

参考《地下工程防水技术规范》GB 50108 的规定,制定了铁路隧道防水等级标准及适用范围。考虑了Ⅰ级、Ⅱ级铁路年货运量及功能的差异要求,车站隧道、机电设备安装洞室、电化与非电化铁路隧道、隧道间联络通道等对环境防水要求的不同,本规范防水等级标准略高于公路隧道、地铁的防排水技术标准。

一级:《地下工程防水技术规范》GB 50108 中的“一级”规定适用范围为“极重要的战备工程、地铁车站”,其适用范围为:“办公用房属人员长期停留场所,档案库、文物库属少量湿渍会使物品变质、失效的储物场所,配电间、地下铁道车站顶部属少量湿渍会严重影响设备正常运转和危及工程安全运营的场所或部位,指挥工程属极重要的战备工程,都应定为一级”。由于铁路隧道所处的地质、水文地质条件环境较城市地下工程更为复杂多变,而运行速度高,对设备的可靠性依赖性强,为保证在设计使用年限内运营的安

全,故本规范确定一级防水适用于:

(1)有客运作业或装修要求的车站隧道:属人员活动密集区,段内关系运营安全的较高精度机电控制设备安装及装修对湿度的要求较高,同时有人员长期停留或作业,其拱墙衬砌采用一级防水标准。

(2)高速铁路隧道:由于运行速度高,需保证其设备的高可靠性,防止衬砌结构因渗水而出现异变,其拱墙衬砌采用一级防水标准。

(3)寒冷地区的隧道:渗水将可能导致衬砌因冻害而破坏,更易出现挂冰侵限危及运营安全,故规定隧道防冻害设防段衬砌采用一级防水标准。

(4)隧道内供人员长期工作的洞室指:车站隧道内用作办公室、有人值守的控制室、工作人员休息室的洞室。

(5)因少量湿渍而影响设备正常运转、危及运营安全的设备洞室:隧道内设置车站或信号中继站时的信号机械室;地下车站、特长隧道、隧道群、隧道内救援站内设置的电力变电所室;电气化开关设备、控制设备室。

隧道内设置车站、信号中继站时,信号机械室用于安装信号控制系统的核心设备,其工作环境要求达到计算机机房环境,即无湿渍。地下车站、特长隧道、隧道群内设置的电力变电所承担着向隧道通风机械、防灾救援设备、车站通信、信号、BAS、FAS、SCADA、应急电源、照明等重要负荷供电,主要设备有变压器、高低压开关柜、控制保护、远动装置等,长期处于潮湿环境可能影响供电安全和设备使用寿命。特定情况下(如由于外部地质环境、防水体系的瑕疵、防水技术或投资原因等),可以采取在洞内建设房屋(如采用密闭式套衬的形式)或设备本体采用电气密闭等防护措施来适应环境。故电力变电所洞室采用一级防水。电气化开关设备、控制设备室内安装有控制保护设备,为设备控制提供操作电源,对牵引供电设备及线路进行停送电及短路保护,要求环境达到计算机机

房环境要求,即无水渍,在洞室环境不能达到正常工作环境的要求时还需暖通专业设置空调以满足洞内大气环境温、湿度条件要求,故采用一级防水等级。

二级:《地下工程防水技术规范》GB 50108—2008 中对应的“二级”适用范围为“一般生产车间属人员经常活动的场所,地下车库属有少量湿渍不会使物品变质、失效的场所,电气化隧道、地铁隧道、城市公路隧道、公路隧道侧墙属有少量湿渍基本不影响设备正常运转和工程安全运营的场所或部位,人员掩蔽工程属重要的战备工程,故应定为二级”。按照以较高标准保证运营安全的理念,本规范确定二级防水用于:

(1)电气化铁路隧道、内燃机车牵引的铁路隧道拱墙衬砌:对于普通电气化铁路隧道和内燃机车牵引的隧道衬砌,少量湿渍或不流淌的水膜不会影响其使用功能,衬砌拱墙采用二级防水标准。

(2)隧底结构:隧底结构少量湿渍或不流淌的水膜不会携带下部围岩的固体物质而诱发翻浆冒泥等病害,在洞内良好的排水系统的保障下,也不会导致积水等不利现象。铁路隧道多年的运营实践表明,隧底结构的病害往往是由于隧底结构本身的强度不够造成结构破损,疏于水沟清理而造成水沟淤积、排水不畅,施工缝、变形缝部位防水失效造成地下水排不出去或积聚在基底以下,在列车动荷载和地下积水的作用下基底软化,沟墙开裂或倾倒,铺底或仰拱破损,从而导致了道床翻浆、线路走形部位变形等,究其原因,其更强调结构的安全性和排水系统的有效性,而与隧底结构的防水等级无关。在当前我国铁路隧道建设中,隧底结构主要采用了抗渗等级不低于 P8 的钢筋混凝土底板或仰拱,施工缝、变形缝主要采用止水带、止水条等防水措施,实践表明在施工质量达到设计要求的情况下,不会出现漏水和积水等现象,故隧底结构采用二级防水标准。

(3)安装一般电气设备的洞室指:信号的集装箱式机房室;电力的箱式变电站室;综合配电箱室;机械专业的电气设备控制室;

电气化的变压器室。

信号专业的集装箱式机房虽然安装了信号控制系统的核心设备,但防水要求达到无水浸泡即可保证设备的正常运转;电力专业在普速、高速铁路、客货共线铁路、地铁中大量使用的箱式变电站、综合洞室对防水的要求较低,只要洞室顶部、侧壁不漏水、基础无积水即可满足设备使用要求;机械专业安装控制防火门、风机运行的设备控制室的防护等级为 IP44、IP65,其要求是防止飞溅、喷射水的侵入,二级防水完全可满足其工作环境要求;电化专业变压器在洞室表面有湿渍、渗水的情况下,能够正常工作。故将上述设备列为一般电气设备,其安装洞室采用二级防水。

(4)辅助坑道内安装电动防火门、风机及其控制设备的段落:辅助坑道内安装防火门、风机及其控制设备段落的防护等级为 IP44、IP65,主要是防止飞溅(喷射)的水侵入,防止来自各方向飞溅而来(由喷嘴喷射出)的水进入灯具造成损坏,对环境的要求主要限于湿度,在结构表面有水渍和渗水的情况下,设备仍能够正常地运转,故采用二级防水标准。

三级:适用于运营期间有人员通行的、作为防灾救援、逃逸、通风排烟、检修通道的辅助坑道或专设通道,以及安装非电气设备的洞室。

四级:适用于除以上工程及工程部位外、对渗漏水量无严格要求的泄水洞,隧道施工用附属设施、辅助坑道、洞室等。

对隧道的不同部位、不同功能根据渗漏水对隧道运营的影响,本规范采取了不同的防水等级,这主要是从隧道防水工程的经济性、必要性和技术可行性上综合考虑的,这与《地下工程防水技术规范》GB 50108 中“对于一个工程(特别是大型工程),因工程内部各部分的用途不同,其防水等级可以有所差别”的理念是相同的。由于隧道的防水是多种工程措施和材料构建的系统工程,防水等级是隧道所采用的防排水措施综合作用下防水功能的体现,不能

理解为不同的防水等级单纯依靠某一种材料采用不同抗渗指标来实现。

《公路隧道设计规范》JTG D70—2004 规定：

高速公路、一级公路、二级公路隧道防排水应满足：

(1)拱部、边墙、路面、设备箱洞不渗水。

其要求与本规范的一级防水要求基本相当。

(2)有冻害地段的隧道衬砌背后不积水，排水沟不冻结。

(3)车行横通道、人行横通道等服务通道拱部不滴水，边墙不滴水。

其要求与本规范的二级防水要求基本相当。

《地铁设计规范》GB 50157—2013 规定：

(1)地下车站、人行通道和机电设备集中区段的防水等级为一级，不允许渗水，结构表面无湿渍；其要求与本规范的一级防水要求相当。

(2)区间隧道及连接通道等附属的隧道结构防水等级为二级，顶部不得滴漏，其他部位不得漏水，结构表面可有少量湿渍，总湿渍面积不应大于防水面积的 2/1 000，任意 100 m²防水面积的湿渍不超过 3 处，单个湿渍的最大面积不大于 0.2 m²。

其要求与本规范的二级防水要求基本相当。

一般说来，隧道的防水与排水是对立统一的，隧道的防水效果与其排水的方式、方法及控制直接相关。在此基础上，隧道的防水效果是依靠防水系统采用防水材料、防水材料组合的综合作用实现的。但是，隧道的防水等级是根据运营需要确定的防、排水系统综合能力的体现，而不是直接确定防水材料或其组合方式。在隧道的防水设计中，同一防水等级是根据不同的地下水环境、不同的排水条件采用不同的防水材料或其组合方式得以实现。

10.1.4 混凝土或钢筋混凝土结构自防水与附加防水层组合成一个综合防水体系，故以系统工程对待，确立以混凝土自防水及防水

层防水为根本,接缝防水为重点的防水原则。

10.1.5 隧道的修建、运营势必改变工程区域原生环境,隧道的过度排水必然导致水环境不可逆转的破坏,给工程带来风险并在工程影响区域或排水径路上诱发次生灾害。因此,提出了隧道排水总体要求。

10.1.7 隧道排水系统是在随时间、季节变化的环境中工作的,其功能的降低或失效多有发生,而系统重建的困难和投入都很大。因此,设计需根据其工作环境采取“防淤积、防堵塞、防冻结”的措施,并对排水系统位置、系统构成、结构尺度、材料选择等方面充分考虑维修方法、维修器具的需要,保证其可维护性。洞外的排水系统还需注意与相邻工程排水系统顺接和能力匹配,防止对基础、结构的冲刷或浸泡,以消除对运营安全的危害。

10.2.1 隧道防水系统除了衬砌本体自防水、衬砌背后敷设防水层外,还可以考虑隧道周边围岩加固防渗以及地表防渗处理,但是否采取围岩、地表的防渗处理需结合隧道所处的工程地质、地形、环境条件以及隧道的防水等级、处理措施的技术经济合理性等因素来确定。

10.2.2 隧道防水措施说明如下:

(1)隧道衬砌混凝土抗渗等级的确定与防水要求、衬砌后水压、衬砌厚度等有直接关系,本条文仅对不同防水等级条件下的混凝土最小抗渗等级做了规定。

(2)防水隔离层除可以防止渗水、漏水之外,还能在初期支护喷射混凝土与二次衬砌模筑混凝土之间起隔离作用,减少二次衬砌中出现的裂纹。

众所周知,地下水量、流向等在隧道施工期间和运营期间也可能有所变化,在施工期间无水或少水的隧道并不能保证在运营期间也无水或少水,故在施工期间无水或少水的隧道中,也可设置防水隔离层。

当隧道底部的岩层松软、地下水位高时,为防止隧道底部产生

病害,设置封闭式防水隔离层。

(3) 缝隙漏水是引起衬砌渗漏水的一个薄弱环节,传统的铁路隧道施工缝防水主要是“以防为主”,即通过设置多道隔水措施,力图达到施工缝防水的目的,但在开通运营的隧道中,施工缝的渗漏水仍是主要的病害之一。为了更好的达到防水效果,将施工缝的防水措施由“全防为主”调整为“防排结合”,即在二次衬砌背后的施工缝位置约 1.0~1.5 m 范围铺设排水板,通过增加地下水在施工缝的渗流途径,以减小地下水沿施工缝的渗流,这样就在二次衬砌背后施工缝部位形成了一个排水通道,及时有效地将地下水引排至隧道内纵向盲管,进而由纵向盲管引排至洞内侧沟,使得施工缝部位处在一个无水压的工作状态;同时在施工缝本身敷设隔水措施,确保施工缝防水措施安全、可靠。

防水密封材料是一些能使建筑上的接缝保持水密、气密性能,并且具有一定强度,能连接结构件的填充材料。常用的密封材料有硅酮、聚氨酯、聚硫、丙烯酸酯等密封材料。

根据施工缝、变形缝的结构特征、不同的防水等级选用不同的防水措施,防水等级越高,拟采用的措施越多,一方面是为了解决缝的渗漏率高的问题,另一方面是防止因结构变形而出现防水能力退化,保证工程整体的防水质量。

(4) 有侵蚀性地下水的防水措施,针对不同的侵蚀类型采用不同的抗侵蚀混凝土,这是必要的,但更重要的是提高混凝土的密实性(不透水性)和整体措施,这是提高混凝土的抗侵蚀能力的重要措施,因为混凝土内部结构均匀密实,外界侵蚀性水就不易渗入,混凝土内部的 $\text{Ca}(\text{OH})_2$ 也不易被水析出,从而阻滞了环境水的侵蚀速度,使用密实的、与混凝土不起化学作用的材料在衬砌外表面做隔离保护层。也可在衬砌外面做黏土隔水层、外贴防水层,如在衬砌背后压乳化沥青或沥青水泥浆液;在衬砌外面涂抹防蚀涂料,如环氧煤焦油涂料、乳化沥青涂料、偏氧乙烯共聚乳液、苯乙烯涂料等。总之,对待侵蚀性的地下水,要因地制宜,尽可能采用多道

防线达到衬砌防侵蚀的目的。

10.2.3 一般情况下,对与隧道之间水力联系密切的地表沟谷、洼地、坑穴,有条件时采取回填或铺砌封闭等处理措施,但对于岩溶地区,由于岩溶洼地下均存在漏斗,漏斗是洼地中表土沿通道塌陷形成,只是表水下渗的主要通道之一,降雨后地表水均会汇集至洼地范围下渗,洼地的面积决定了地表汇水下渗量的多少,而岩溶地区的洼地面积往往是数亩、乃至数十、百亩计,若进行封闭的话,一是封堵的难度和工程规模极大,二是封闭后造成的积水引排困难,甚至会涉及到洼地范围内的村庄拆迁、耕地征用等问题,因此地表处理较困难时,一般采用洞内加固地层或引排等处理措施,减少地表水下渗对隧道的影响。

10.2.4 防水层由防排水板与缓冲层组成,铺设前先铺设缓冲层,这样一方面有利于无钉铺设工艺的实施,另一方面防止防水层被刺穿损坏。

10.2.5 防水层是隧道防水的重要屏障,其铺设质量直接影响防水效果,在初期支护结构趋于基本稳定后进行铺设;铺设前基面平整,无突出物是保证铺设质量的首要条件。因此,铺设前除对基面外露的锚杆头、钢筋头等突出物予以割除外,还需对基面平整度进行检查。根据原铁道部《铁路隧道设计施工有关标准补充规定》(铁建设[2007]88号文),表面平整度应符合 $D/L \leq 1/10$ 的要求(原规范中为 $1/6$)。

本次条文修订除对平整度进行了调整外,还补充了防水层固定及搭接等方面的相关要求。

铺设时注意留有铺设余量,防止固定点间的防水层被绷紧,导致浇筑二次衬砌时防水层与初期支护间形成空隙。

防水层由于幅宽限制,接缝较多,其防水的关键取决于搭接密封的程度。因此条文中对其搭接宽度、焊缝宽度等作了规定。

10.2.6 本条规定了采用注浆防水的环境或地层条件,通过注浆防止、减小水对施工和结构的不利影响,让地下水的排放在允许的

标准以内。隧道工程注浆方案的选择需结合地质、水文情况、开挖和支护方式、相邻隧道的相互影响及其他构筑物的位移、沉降,环境保护要求、工程防水等级和施工工艺水平等,因地制宜,以达到保证安全施工、防止次生灾害,保护环境,确保结构及运营安全的目的。

不同注浆方案的一般选用如下:

(1)掌子面前方存在较高水压的富水区,具有较大可能、较大规模的涌水、突水;围岩结构软弱,自稳能力差,开挖后极可能导致掌子面失稳而诱发突水、突泥者;掌子面前方存在富水、松散、软弱岩体,动水作用将破坏岩体稳定、恶化隧道结构工作环境者;采用超前帷幕注浆或超前周边注浆;

(2)掌子面前方存在富水区,开挖可能导致不可接受的地下水环境改变、地表沉降者,采用超前帷幕注浆或超前周边注浆;

(3)掌子面前方围岩基本稳定,但局部存在富水、松散、软弱岩体或地下水运移通道,开挖可能导致上述不利影响者,采用超前局部注浆;

(4)开挖后洞壁出水超过允许排放标准或地下水软化围岩需要进一步加固时,采用径向注浆;

(5)初期支护完成后仍有较大面积的渗漏水或支护与围岩间存在不允许的空隙,采用初期支护背后回填注浆;

(6)充填拱部防水板和二次衬砌之间的空隙时,采用二次衬砌背后回填注浆。

超前帷幕注浆、超前周边注浆及超前局部注浆主要是通过掌子面设置止浆墙或止浆岩盘,经注浆在高水压、富水区及松散、软弱围岩段落隧道开挖轮廓周边(及前方)一定范围形成一定厚度的注浆固结圈,达到维持限制地下水运移通道、控制水量、加固围岩、减小地表沉降、保护环境、保证施工安全及衬砌工作环境相对稳定的目的;径向注浆是为了控制涌水量在允许排放标准以内,防止固体物质流失,进一步加固岩体,径向注浆包括全断面注浆和局

部点集中堵水注浆或补注浆；初期支护背后回填注浆是为了充填围岩与支护之间不允许存在的空隙，控制大面积的渗漏水，为二次衬砌的施工创造有利的环境；二次衬砌背后回填注浆是充填防水板和二次衬砌之间的空隙，保证衬砌背后回填的密实度，达到进一步防水的目的。

注浆防水已在国内许多地下工程中广泛应用，铁路隧道工程应用也较多已成为工程防水的一种有效措施。

10.2.7 超前预注浆注浆孔数、布孔方式及钻孔角度设计需根据岩层裂隙状态、地下水情况、加固范围、设备能力、浆液扩散半径和对注浆效果的要求等综合分析确定；超前预注浆段的长度视具体情况合理确定，一般为 30 m~50 m；掘进时保留止水岩盘的厚度，该厚度一般为毛洞高度（直径）的 0.5~1.0 倍。

注浆压力需结合岩（土）体的结构特征、地下水状态、注浆材料的类型、浆液浓度及扩散要求，同时考虑注浆时围岩、支护结构、止浆墙或止浆岩盘的稳定性，避免堵塞排水系统、串（跑）浆、危及地表安全等异常情况。

单孔注浆结束的条件一般如下：

(1)超前预注浆各孔段均达到设计终压并稳定 10 min，且注浆量不小于设计注浆量的 80%、进浆速度为开始进浆速度的 1/4，结束时的注浆量一般在 20 L/min~30 L/min 以下；

(2)支护后围岩注浆达到设计终压。

10.2.8 为了检验注浆效果，防止开挖时发生坍塌涌水事故，需进行效果检查，通常是在分析资料的基础上采取钻孔取芯法进行检查，有条件时，采用物探等方法进行检查。分析资料时要结合注浆设计、注浆记录、注浆结束标准，分析各注浆孔的注浆效果，看哪些达到了，哪些是薄弱环节，有无漏注或未达到结束标准的孔，原因何在，如何补救等。

钻孔取芯法是按设计要求在注浆薄弱地方，钻检查孔，检查浆液扩散、固结情况、取芯率，并进行压水（抽水）试验，检查地层吸水

率(透水率),计算渗透系数及开挖时的出水量。

10.2.9 注浆材料尽量采用无毒或低毒注浆材料,例如水泥系、水玻璃系。当采用有毒化学注浆材料,如丙烯酰胺、聚氨酯系时,为防止环境污染,除了在施工时对现场废水、废液妥善处理外,注浆点距饮用水源要有一定距离。

(1)《建筑工程注浆施工的暂行规定》(日本,1974年7月建设省颁布)第2.3.2条规定:“距注浆点10m以内有饮用水源,原则上不得采用注浆方法”。

(2)东北工学院对铬木素浆液污染范围试验,对埋深21m~27m砂层注浆实测及模拟试验结果,其污染范围与浆液注入量有关。即注入量越大,实际上反映裂隙宽度较大,污染范围也越大。根据现场实测,污染距离为7m~20m。

(3)浙江水利科学研究所对浆液扩散范围进行试验,结果表明,扩散距离为20m~30m。

浆液扩散范围与工程水文地质和注浆工艺有很大关系,例如淤泥层透水性小,砂砾层透水性大,注浆点距引用水源距离一般根据工程水文地质情况,参照上述规定和试验数据确定。

10.3.1 隧道、明洞、辅助坑道排水是指采用各种排水措施,使地下水能顺着预设的各种管沟排出洞外。在排水方式上,原规范条文中“宜采用自流排水”修改为“一般采用自流排水,无自流排水条件时应设置机械排水”。

10.3.3 隧道内纵向设排水沟,横向设排水坡的措施,实践证明是十分必要的。排水沟一般起汇集、排除和降低地下水的作用。隧道设排水坡是为了防止隧道积水的危害。

10.3.4

(1)关于洞内排水沟的规定:

为利于隧道排水流水通畅,排水沟需具有一定的沟底坡度,本规范第3.3.2条规定隧道内纵向坡度不宜小于3‰,这个规定考虑了排水的需要,隧道内水沟坡度与线路坡度一致有利于隧道

排水。

在隧道中的分坡平道范围内不设水沟或不设水沟坡度,将影响水流的排泄。水沟坡度过大,将增加水沟及边墙基础工程量,鉴于分坡平道多设于隧道中间坡顶地段,长度不长,水流量较小,结合减少坡顶水沟的深度,因此规定在隧道中的分坡平道范围内排水沟底部有不小于 1‰ 的坡度。

车站内的隧道多设在平道上,洞内排水沟不设坡度,或坡度小于 1‰,均不利于水流排泄,如果造成洞内积水漫流,将影响隧道运营养护和车站作业,设置过大的坡度,将增加边墙和水沟圻工量和车站土石方工程;一般车站隧道长度不会太长,水量不大,故规定车站内的隧道排水沟底部需有不小于 1‰ 的坡度。

(2)单线隧道采用有砟道床,如设置中心水沟,水沟埋在道床下面,对养护维修很不方便,故一般不予采用。设置双侧水沟,水沟紧靠两侧边墙设置,对排除衬砌背后盲沟的水,预防隧道翻浆冒泥以及养护维修都较中心水沟有利。双侧水沟虽较中心水沟稍费混凝土,但不及隧道衬砌混凝土量的 2%,数量有限,因此采用双侧水沟,对于养护、检查、维修,保证洞内水沟流水通畅都较为有利。

另外,近 30 年来,我国新建长度在 1 500 m 以上的隧道,大多采用无砟道床或宽枕道床,而以往无砟道床一般采用浅式中心水沟,由此削弱了无砟道床断面,易引起道床开裂;由于水沟浅,不利于降低地下水位,围岩地下水在道床底潜流,当道床底围岩软弱或有虚渣,易被潜流带走,在列车冲击下,容易引起无砟道床开裂、下沉,严重影响行车安全。

(4)地下水水质、地下水流动的携带物质较为复杂,往往导致隧道排水系统产生物理或化学的淤积、堵塞而失效,严重者可能因隧道衬砌的工作环境较设计预期发生改变而发生结构性病害;而隧道排水系统尤其是暗埋管沟的维护、维修难度较大,因此明确采用暗埋管沟时需设置满足维护、检修需要的检查井。

(5)为疏排隧底滞水,防止隧底基础岩体软化、翻浆冒泥;隧底结构下设置纵向排水盲沟(管)的条件一般为:

①隧道采用相同的隧底结构形式,以保证纵向排水盲沟(管)顺线路坡度自流引排至洞外,而不需要增加较大的工程投入。

②有防淤堵的工程措施,并设置检查井。

③防止因设置不当引起的轨道结构变形、下沉等损害。

④不影响施工安全,尤其是地层软弱、要求隧底及时封闭成环的地段。

10.3.5 该条文主要针对市区浅埋及水下铁路隧道无自流排水条件时,采用机械强制排水所作的规定。由于我国修建市区浅埋及水下铁路隧道的工程实践较少,经验积累尚待丰富,故参照《公路水下隧道设计规范》JTG D71、《地铁设计规范》GB 50157 纳入相关规定。

根据调研,无自流排放条件的隧道,采用机械强制排水时一般考虑到下列因素:

(1)主排水泵站设在线路实际坡度的最低点,当排水沟的排水能力不能满足设计排水要求时,设辅助排水泵站;泵站设检修通道;泵站的布置,一般按现行《室外排水设计规范》GB 50014 的有关规定执行。

(2)泵站至少设两台排水泵,其中一台备用;排水泵设计为自灌式,并在控制室内配备显示排水泵工作状态和水位信号的装置;当排水泵为自动控制启动时,水泵每小时启动次数不超过6次。

(3)泵站至少设两根扬水管,扬水管由衬砌结构穿出时设防水套管;洞外管道埋置较深或维修困难时,设维修用管道井和管沟。

(4)集水池的有效容积可按排水分区内 24 h~48 h 内结构渗水量的总和确定且大于最大一台排水泵 15 min~20 min 的出水量;集水池与正洞隔离,并设冲洗管、人孔和爬梯;集水池底设集水

坑,倾向坑的坡度不小于10%。

根据武广客专金沙洲隧道、浏阳河隧道以及哈大客专鞍山隧道等运营养护经验,建设检修通道有助于从地面快速到达泵房进行维修。

10.3.7 “颗粒易流失的围岩”系指砂层、土质或破碎松散围岩等,如用集中排水易造成颗粒流失,降低围岩的稳定性,增大围岩压力,影响衬砌安全。

10.3.8 “地下水发育,有长期补给来源或揭示大型地下水通道”,有可能使洞内水沟断面泄水能力不够,因此需加大水沟,为了减少正洞地下水量,可利用或设置辅助抗道、泄水洞等作为截、排水设施。如隧道有辅助坑道可利用时,尽可能利用原辅助坑道截、排水。否则,根据地形、地质、地下水情况增设辅助坑道或泄水洞截、排水。

10.4.1

(1)隧道、明洞和辅助坑道洞口设置截水沟和排水沟的目的是防止地表水冲刷洞口和辅助坑道边、仰坡的水流入隧道。

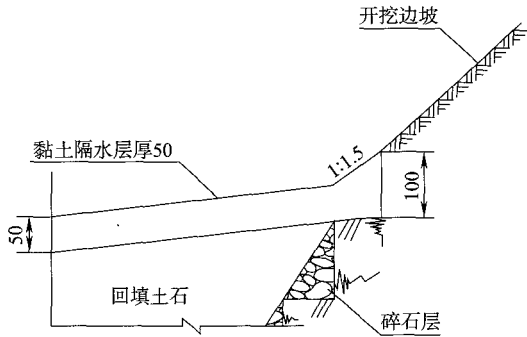
(2)多雨地区系指湿润或半湿润地区(即干燥度小于1.5的地区)隧道仰坡范围,由于地层覆盖薄,岩层裂隙通畅,为了防止仰坡范围的地表水下涌,即使从岩层结构本身不需要防护,但从加强防水与截水要求,采用防护措施。

(3)对洞外水流的处理,是从保证隧道正常运营和安全而规定的。为排除洞外路堑汇水,当出洞方向路堑为上坡时,将洞外侧沟做成与线路坡度相反,且一般不小于2‰的坡度。当隧道全长小于300 m时,如路堑水量小,且含泥量少,不易淤积;或修建反向侧沟将增加大量土石方和砌体、混凝土工程等困难条件下,也要求作反坡排水,显然不经济,也并不安全,针对上述情况,路堑侧沟的水可经隧道流出。为了保证安全和正常运营,同时验算隧道水沟断面,不够时予扩大,特别要求在高端洞口设置沉淀井,主要在于保证正常运营,非常必要。

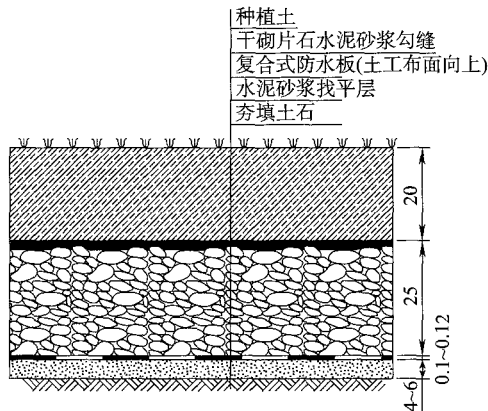
10.4.2

(1)明洞建筑于露天空旷地区,一般有地表径流的影响,如不设法截、拦、排走,容易引起冲刷坡面,产生坍塌;或流入回填土体内部,浸泡回填料,增加明洞负荷。

(2)根据目前通用参考图设计及实际应用,明洞衬砌拱脚背后(或边墙脚背后)纵向排水管设置纵坡不小于 2‰;衬砌边墙背后竖向排水管设置间距一般为 5 m~10 m。



(a) 黏土隔水层



(b) 复合隔水层

说明图 10.4.2 明洞回填土表面隔水层(单位:cm,比例示意)

(3)考虑到防水材料不断革新,不一定选用以往的甲种、乙种防水层,可采用防水涂料,防水层或防水涂料根据明洞所处的工程地质、水文地质、结构特点及工程重要性来选择,其物理性能符合国家相关标准、规范要求。

(4)为了防止洞顶地表汇水的渗透,明洞结构回填土表面铺设隔水层,以减少或隔断水流的通路。隔水层优先选用黏土层,在黏土缺乏的工点也有选用复合防水层,如说明图 10.4.2(b)所示。

10.4.3 冲刷指排水对地面建(构)筑物、农田水力设施或既有排水口(江、河、湖、海、水库等)坡堤的侵蚀、冲刷,从而造成对既有建(构)物、设施或坡堤的失稳、失效或破坏。

11.1.2 若在长隧道内不解决运营通风,将危害养护人员、乘务人员和旅客的身体健康,腐蚀隧道内各种设备和衬砌,为此,本条文明确了运营通风的目的和要求。

11.1.4 设有运营通风的隧道,运营通风与防灾通风需统筹考虑,以减少固定设备投入及养护成本。

11.2.1、11.2.2 隧道独头掘进长度超过 150 m 时,采用机械通风,隧道独头掘进长度超过 1 000 m 时及高瓦斯及瓦斯突出隧道,需进行专项施工通风设计。为了保护隧道施工人员的身心健康,保证安全生产,本次规范修订洞内作业环境卫生标准参照《煤矿安全规程》(2004 版)增列了洞内作业时 SO_2 、 H_2S 有害气体的最高容许浓度。

11.2.3 一般情况下,采用有轨运输的工区施工通风风量主要由排出炮烟控制,采用无轨运输的工区施工通风风量主要由稀释内燃机废气控制。

11.2.4 实践证明,按每人每分钟供应 $3 \text{ m}^3/\text{min}$ 新鲜空气,是保证工人身体健康必要的规定,瓦斯隧道及高海高海拔地区适当增加供风量。洞内采用内燃机械进行作业时,平均按每 1.0 kW 供应风量 $3 \text{ m}^3/\text{min}$,即能达到稀释其浓度的要求。

11.2.5 瓦斯隧道规定最小风速是为了防止洞内瓦斯聚集。《煤

矿安全规程》(2012年)第101条规定在架线电机车巷道容许最低风速为1 m/s;南昆线家竹箐隧道实测,当洞内风速小于1 m/s时,拱顶瓦斯浓度大多大于2%。

11.3.1~11.3.5 条文引自《铁路隧道运营通风设计规范》TB 10068,参见相应条文说明。

11.3.4 本次规范修订提出了防灾救援通风设计原则规定,以确保今后隧道运营期突发火灾事故时能有效实施应急通风,减少人员伤亡。

11.3.7 辅助坑道内射流风机可以采用拱顶吊装式,吊装构件及预埋件需考虑防腐措施,满足耐久性要求,确保运营期间安全可靠。

11.4.1 目前,运营期间隧道照明的设置标准较多,且相互之间存在矛盾之处,照明的设置未与运营管理有效结合,造成较大的投资浪费。本次规范修订在《高速铁路设计规范》及《城际铁路设计规范》的基础上,充分征求了运营养护部门的意见。修订后的条文与在编《铁路照明设计规范》相一致,以便统一铁路隧道照明设置标准,节约隧道照明投资及运营管理费用。

12.1.1 岩溶是可溶性岩层(石灰岩、白云岩、石膏)受水的化学作用(溶解、沉积)和机械作用(冲蚀、潜蚀)等地质作用和这些地质作用所形成的各种现象的总称。根据隧道内岩溶的表现形态,隧道岩溶段的处治方案可按“溶洞或管道”、“岩溶水”和“溶蚀带”等三种形态制订处治方案。

溶洞或管道的处治方案根据溶蚀洞穴或管道与隧道的相互位置关系及其自身的洞穴发育规模等信息制订。一般地,大型溶洞采用跨越方案和支顶加固方案,小型溶洞采用护拱、封闭、换填和回填等方案。

岩溶水的处治方案根据涌水量、水质、围岩地质条件等信息制定。一般采用堵水方案和排水方案,前者包括预注浆堵水、后注浆堵水和补注浆堵水等措施,后者包括依靠隧道自身的排水系统排水以及涵洞排水和泄水洞排水等措施。

溶蚀带的处治方案综合溶蚀带与隧道的相互位置关系及发育规模、围岩和溶蚀充填物的地质条件等信息制订,一般可综合上述两种处治方案并结合超前预支护方案。

隧道岩溶不良地质的表现形态往往是以上两种或三种形态的混合物,因此岩溶处治需考虑到复杂性,遵循“因地制宜、综合治理”的基本原则。

12.1.3 对岩溶水的处理,总结京广线、渝怀、宜万、渝利等线工程经验,不能盲目,需根据水源、水量、水压、水的活动规律和工程地质情况等综合研究,慎重考虑,因地制宜采取截、堵、排、防的治理措施。

(1)“以疏导为主”时,就是要尽量不改变岩溶水的径流路径,保持其原有循环和储存平衡状态,减少水对主体结构和生态环境的破坏,故对岩溶水的既有排泄通道尽量“恢复或维持”,但实践证明,由于既有通道存在淤堵或暴雨季节岩溶水量骤增的可能,从而引起岩溶水位上升对衬砌结构造成破坏,因此对既有排泄通道采取利用但不依赖的设计理念,必要时通过设置人工排泄通道以提高岩溶水的渲泄能力。

(2)对岩溶水采取引排措施时,调查核实地表有无水环境敏感区,考虑排水对地表环境的影响与破坏,若影响、破坏较大,采取“以堵为主、限量排放”的原则。

(3)高压富水段是岩溶隧道修建技术的难点和关键,其高压岩溶水往往给注浆堵水或排水降压造成了极大的施工困难和安全风险,因此在高压富水段处理时需进行充分研究,比较堵、排方案的可能性和残留风险等级,并视具体岩溶情况采取堵或排的处理方案。

12.1.5 对溶洞的处治,根据不同类型的溶洞特征,制订不同的处治措施。

(1)根据溶蚀洞穴的发育规模,总体可分为“小型溶洞”和“大型溶洞”两类。

“小型溶洞”一般指出露于隧道拱顶上方、边墙侧部及底板下方,且发育有限(溶洞洞径 $<1/2$ 隧道开挖洞径或溶洞洞径 <6 m)、

充填物易于清理的溶蚀洞穴。

“大型溶洞”一般指洞穴深浚(溶洞洞径 $\geq 1/2$ 隧道开挖洞径或溶洞洞径 ≥ 6 m),且充填丰满,难于回填或不宜填塞的溶蚀洞穴。

(2)根据溶洞充填物特征,可将溶洞分为充填型、半充填型和无充填型三类。

“充填型溶洞”指溶洞内有充填物充填的溶洞。

“半充填型溶洞”指溶洞内既有部分充填物,又有一部分空腔的溶洞。

“无充填型溶洞”指溶洞内无充填物的溶洞。

(3)对小型岩溶洞穴,综合考虑岩溶洞穴的充填特征、所处位置以及方便现场施工,采取下列处治措施:

①无充填或半充填型小型溶洞

当小型溶洞位于隧道拱部上方时,需清除洞内充填物,如有条件,对溶穴腔壁进行适当的喷锚防护,并保证锚杆嵌入基岩不少于1.0 m。在隧道衬砌施工后,浇筑混凝土护拱,护拱加设锁脚锚杆,最后吹(堆)砂充填。

当小型溶洞位于隧道边墙侧部时,在隧道衬砌施工前,先浇筑片石混凝土或浆砌片石护墙,后墙背以干砌片石回填。

当小型溶洞位于隧道底板(或仰拱)下方时,在清除溶蚀充填物后,采用干砌片石、片石混凝土换填。

②充填型小型溶洞

当岩溶洞穴位于隧道拱部和边墙位置时,若岩溶洞穴内充填物已发生滑落,在岩溶洞穴内充填物清除后,采用喷射混凝土或水泥砂浆回填;若岩溶洞穴充填物未发生滑落,在岩溶洞穴位置采取喷锚网防护。

当岩溶洞穴位于隧道基底位置时,在清除岩溶洞穴内的充填物后,采用混凝土回填密实的处治方案。

③对隐伏型小型溶洞,采取局部注浆措施,对隐伏岩溶进行注

浆回填或注浆固结。

(4)对大型干溶洞,应因地制宜进行处理。拱部及边墙一般采取回填措施,基底处治需根据其发育特点采取下列处理措施:

①型钢混凝土+板跨的处治方案。当隧道基底处的溶洞深度很深,同时溶洞纵向跨度不大(一般小于3 m)时,采用隧道弃渣回填量大,并有可能影响地下水通道,可采用型钢混凝土+板跨处治方案。

②托梁+板跨的处治方案。隧道基底处的溶洞,采取洞渣回填后,采用“托梁+钢筋混凝土板”的跨越结构处治溶洞,托梁断面一般采用宽(1.0 m~1.5 m)×高(1.0 m~1.3 m),托梁两端置于完整基岩上的长度不小于2 m,钢筋混凝土板厚度一般为0.3 m~1.5 m。

③钢管群桩加固方案。当隧道基底处的溶洞深度较深时(5 m~20 m),采用钢管群桩加固处治方案。

④桩基+承台的处治方案。当隧道基底处的溶洞纵向发育范围较大,基底深度较深时(20 m~30 m),一般采用桩基托梁处治方案。

⑤填筑方案。当隧道基底处的溶洞规模大,发育深度很深时(≥ 30 m),一般采用填筑方案,以路基形式通过。

(5)对大型充填型溶洞,根据充填物的性质,采取下列处理措施:

①当充填物为淤泥或粉细砂时,需封闭掌子面,采用超前预注浆加固地层,并采取超前大管棚支护,留核心土或侧壁导坑法开挖。开挖后及时进行进行径向补充注浆,并及时施作二次衬砌结构。

②当充填物为粉质黏土时,对于拱部及边墙的溶洞可采用超前小导管支护,必要时在隧道拱部设大管棚超前支护,分步开挖,钢架支撑的处治方案,开挖后及时进行径向加固注浆。基底的溶洞采取钢管群桩或高压旋喷桩进行加固处治。加固后及时施作二次衬砌结构。

③当充填物为块石土时,需封闭掌子面,采用全断面超前预注浆的形式加固块石土,并采取超前大管棚支护,留核心土法或侧壁导坑法开挖,开挖后及时进行施作初期支护及二次衬砌。

(6)对大型含水型溶洞,根据溶洞中含水率的大小,采取下列处理措施:

①充水型溶洞(溶槽),采取以注浆加固堵水为主的处治原则。注浆加固堵水处治根据涌水量大小、水压力高低、隧道施工特点,选择采取超前预注浆堵水和揭示后径向注浆堵水两种方式处治。

②过水型溶洞,遵循“宜疏不宜堵”的原则,可根据具体情况,采取泄水洞、梁垮(拱跨)、迂回导坑等措施。

12.2.1 膨胀性围岩一般是指在水的物理化学作用下发生体积膨胀的围岩。常见的膨胀性围岩有:泥岩、页岩、长石、云母、蛇纹岩和含硬石膏、无水芒硝、钙芒硝等岩石以及主要由强亲水性矿物组成的黏土等。由于具有遇水膨胀的特性,膨胀性围岩隧道在施工和运营过程中经常产生较多的病害。膨胀性围岩隧道(洞)常见的病害包括围岩开裂、导坑下沉、坍塌冒顶和底鼓等;衬砌变形包括拱圈、拱脚、边墙尤其是仰拱的变形等。

影响隧道内膨胀性围岩性能变化的因素较多,如膨胀性矿物的成分及含量、物理力学指标、地下水、衬砌结构刚度和施工方案等。由于人们对于膨胀岩的认识尚不成熟,在判别膨胀岩等级、膨胀量和膨胀压力的方面国内外尚无统一的判别标准,加之隧道工程的复杂性,目前设计还主要依据工程类比,结合数值分析确定支护参数。

膨胀性围岩隧道的关键在于正确实施设计意图的前提下,加大监测范围,根据围岩应力应变情况随时调整施工工艺,实行动态施工工艺。如在施工中遇到围岩变形急剧增大,需及时采取果断措施,利用强支撑缓解围岩变形,进而查找原因采取措施进行处理。

12.2.2 膨胀性围岩隧道设计有关规定说明如下:

(1)膨胀性围岩隧道,开挖后变形量大,且延续时间较长,常作用较大的膨胀侧压力和底压力,有时侧压力还大于垂直压力,从而导致边墙变形大而底鼓,因而不宜一次完成永久衬砌,宜用复合衬砌,并宜用带仰拱的圆形或接近圆形的马蹄形断面。初期支护可及时提供一定的支护抗力,使围岩不至发生松散,同时又允许基岩的塑性变形有一定发展,以充分发挥围岩的自承作用;二次衬砌作为永久结构物,可保证隧道长期稳定,并便于防水措施的实施。如压力特别大,为避免单纯增加衬砌厚度,使隧道开挖断面加大,导致压力增大,给施工造成更大困难,并考虑钢筋混凝土结构绑扎钢筋的不便,可采用钢骨架混凝土结构(即刚性骨架混凝土结构),加强衬砌;其钢构,一般多用型钢,也可用旧钢轨,在开挖过程中可兼作临时支护,防止围岩松散,并减少支撑替换时再次扰动围岩的稳定。

(2)膨胀性围岩隧道关键是如何确定二次衬砌最佳施作时间,如围岩变形不充分,过早施作二次衬砌,则可能被围岩膨胀压力破坏;施作过晚,则变形过大、围岩松弛,造成坍方,故通过现场试验、量测来确定二次衬砌施作时间。

(3)由于围岩变形大,防止衬砌侵入建筑限界,故隧道设计断面要预留较大的变形量,该变形量需根据围岩膨胀变形量或现场监测确定。

12.2.5 水是膨胀性围岩隧道产生病害的主要根源,对膨胀性围岩强度和体积有较大影响。围岩含水率的变化直接使其强度和体积发生变化,所以,需及时施作喷锚闭合支护,封闭暴露的围岩,防止施工用水和水汽浸入岩体。

隧道未作底部支护时,隧底便成为围岩应力释放的集中部位,如果底部经常积水,使围岩浸泡软化,吸水膨胀,将可能产生底鼓现象。如不及时加以控制,便会产生墙脚内移、边墙剪断、拱圈破

损、坍塌而导致整个支护衬砌破坏。在开挖后及时施作初期支护，迅速有效地支护封闭围岩，防止围岩变形过大而松弛、坍塌，阻止水侵入岩体，减少围岩风化、吸水软化和膨胀。

12.3.1 通过含瓦斯地层的隧道均为瓦斯隧道，瓦斯隧道等级按隧道内瓦斯工区的最高级别确定。

12.3.2 《铁路瓦斯隧道技术规范》TB 10120—2002 规定的高、低瓦斯工区判定阈值为绝对瓦斯涌出量 $0.5 \text{ m}^3/\text{min}$ ，根据近年实践表明此阈值明显偏低。本次修编，考虑隧道断面大小因素，并根据隧道施工最低通风要求，通过计算划分了微、低、高瓦斯判定指标值。根据瓦斯绝对量计算通风量的公式：

$$Q = \frac{100qK}{n - n_0} \quad (\text{说明 } 12.3.2-1)$$

式中 Q ——瓦斯隧道通风量 (m^3/min)；

q ——瓦斯绝对涌出量 (m^3/min)；

n ——隧道内安全施工瓦斯最大容许含量的百分数；

n_0 ——进风中瓦斯含量的百分数；

K ——瓦斯涌出不均衡系数， $K = 1.5 \sim 2.0$ ，抚顺煤炭研究所建议取 1.6。

可得：

$$q = \frac{Q(n - n_0)}{100K} = \frac{60vS(n - n_0)}{100K} \quad (\text{说明 } 12.3.2-2)$$

式中 v ——隧道内回风流中允许的最低风速 (m/s)，根据前述规定取 0.15；

S ——隧道内回风流中的断面积 (m^2)，考虑扣除通风管等面积，小跨隧道以单线隧道为例取 39 m^2 ，中等、大、特大跨隧道以双线隧道为例取 72 m^2 ；

n ——取 0.5；(根据《煤规》第 168 条“表 3 甲烷传感器的报警浓度、断电浓度、复电浓度和断电范围”可得：当

隧道内甲烷浓度 $<0.5\%$ 时,洞内各工作面和其他位置可采用非防爆型机电设备;第 223 条规定:如果必须在井下主要硐室、主要进风井巷和井口房内进行电焊、气焊和喷灯焊接等工作,每次必须制定安全措施,并遵守“电焊、气焊和喷灯焊接等工作的风流中,瓦斯浓度不得超过 0.5% ”。因此,隧道内安全施工瓦斯最大容许浓度取 0.5% ;

n_0 ——取 0.0002 (大气中甲烷的含量约为 1.760 ppm,其百分数为 0.000176)。

将上述数字代入上式得:

$$(1) q_{\text{单}} = \frac{60vS(n-n_0)}{100K} = \frac{60 \times 0.15 \times 39(0.5-0.0002)}{100 \times 1.6} =$$

$1.10(\text{m}^3/\text{min})$

$$(2) q_{\text{双}} = \frac{60vS(n-n_0)}{100K} = \frac{60 \times 0.15 \times 72(0.5-0.0002)}{100 \times 1.6} =$$

$2.02(\text{m}^3/\text{min})$

根据上式,并综合考虑其他不确定因素,单线铁路隧道高、低瓦斯工区绝对瓦斯涌出量分界值取 $1.0 \text{ m}^3/\text{min}$;双线(或多线)铁路隧道高、低瓦斯工区绝对瓦斯涌出量分界值取 $1.5 \text{ m}^3/\text{min}$ 。同理,微、低瓦斯工区的分界值可按 n 取 0.15 计算得出。单线铁路隧道微、低瓦斯工区绝对瓦斯涌出量分界值取 $0.3 \text{ m}^3/\text{min}$;双线(或多线)铁路隧道微、低瓦斯工区绝对瓦斯涌出量分界值取 $0.5 \text{ m}^3/\text{min}$ 。为此得出条文表内容。对于断面较上述参考标准断面还小的单线隧道或其他导坑,根据隧道或导坑面积按上述公式计算出其绝对瓦斯涌出量分界值。

另外,通过调研公路隧道相关标准规定的高低瓦斯工区分类情况:根据 2014 年颁布实施的《贵州省高速公路瓦斯隧道施工技术指南(试行)》规定及 2015 年 8 月交通运输部公路局《公路瓦斯

隧道技术规范》征求意见稿,公路瓦斯隧道仍然按绝对瓦斯涌出量划分为非瓦斯隧道、微瓦斯隧道、低瓦斯隧道、高瓦斯隧道、瓦斯突出隧道,瓦斯隧道又分非瓦斯工区、微瓦斯工区、低瓦斯工区、高瓦斯工区、瓦斯突出工区,分类绝对瓦斯涌出量值见说明表 12.3.2,表中微、低、高瓦斯分界指标值的划分是针对双车道公路隧道的线型、断面尺寸等特点,并考虑目前公路隧道开挖方法、施工通风方式、配套机电设备、施工技术、管理水平等影响因素基础上,经计算后综合确定。

说明表 12.3.2 施工阶段瓦斯工区等级判定

瓦斯工区等级	绝对瓦斯涌出量(m^3/min)
非瓦斯	0
微瓦斯	<0.5
低瓦斯	$0.5\sim 1.5$
高瓦斯	≥ 1.5

由此看,条文推荐判定值与公路行业高、低瓦斯分类标准基本一致。条文规定高、低瓦斯判定阈值虽然较以往 $0.5 \text{ m}^3/\text{min}$ 大些,但较我国安全生产行业标准《矿井瓦斯等级鉴定规范》AQ 1025—2006第 8 条规定“在没有采区投产的情况下,当单条掘进巷道的绝对瓦斯涌出量大于 $3 \text{ m}^3/\text{min}$ 时,矿井应定为高瓦斯矿井”,还是存在较大可实施性、安全性,能够满足隧道施工安全的需要。

对于隧道工区内含有以下煤层时,需慎重考虑煤与瓦斯突出工区的划分:

- (1)煤层有瓦斯动力现象;
- (2)隧道所穿越煤层经鉴定有煤与瓦斯突出危险的煤层;
- (3)隧道所穿越煤层虽未进行或完成煤层突出危险性鉴定,但隧道所在区域内该煤层发生过煤与瓦斯突出。

在勘察设计阶段,当瓦斯隧道存在与正洞近距离平行的泄水

洞或其他功能的迂回坑道时,正洞瓦斯等级判定需与辅助坑道相协调。

12.3.7 通过含瓦斯地层的隧道,衬砌设计时,为防止瓦斯浓度积存而危及行车安全事故的发生,保证铁路隧道正常运营,需根据地层瓦斯含量的大小,瓦斯逸出量和压力的大小,采取下列相应措施:

(1)含瓦斯地层的隧道,一般采用有仰拱的封闭式衬砌或复合衬砌,以混凝土整体模筑,并提高混凝土的密实性和抗渗性,以防瓦斯逸出。

(2)向衬砌背后压注水泥砂浆及其他化学浆液,使衬砌背后形成一个帷幕,以隔绝瓦斯的通路,也是常用的封闭堵塞措施之一。

如采用上述措施,还可能有渗逸情况时,可采用较大压力的深孔压浆,填塞堵死岩缝、节理裂隙,减少瓦斯的出路。此外,在衬砌表面和断缝处敷内贴式、外贴式防瓦斯层,实践表明,也具有良好的封闭效果。

12.3.12 瓦斯隧道运营期间需进行瓦斯监(检)测,以确保隧道内瓦斯浓度满足运输安全的需要。当隧道内瓦斯浓度达到 0.4% 时,需报警并启动风机进行通风,保证隧道内瓦斯浓度不大于 0.5%。当瓦斯浓度降到 0.3% 以下时,可停止通风。必要的通风系统,可以是固定通风系统,也可以是移动通风系统。

12.4.1 近年来,随着人为坑洞的不断增多以及铁路建设范围的不断扩大,线路经过采空区的情况经常是不可避免。采空区上覆岩体的冒落塌陷往往会引起地表出现沉降塌陷,给隧道这类隐蔽工程的稳定带来了极大的安全隐患。因此,对采空区隧道进行稳定性评价,采取合理的工程技术措施,是实际工作中必须解决的现实问题。但是由于地质条件的复杂性、开采方式的多样性以及勘察过程中搜集资料的局限性等因素的存在,采空区稳定性的评价与工程实际往往存在很大差异,因此需要“进行采空区处治预设计”。

12.4.2 采空区隧道需根据采空区与隧道的空间位置关系,及采空区的走向、分布、规模等因素综合考虑,确定不同类型采空区的处治方案。

采空区处治的理论依据主要为充填和强支护,对中小规模的采空区采用完全充填的方式,而对于规模较大的采空区采用加强隧道支护结构、砌筑块石挡墙或混凝土台等强支护措施,而对基本不影响隧道结构稳定性的采空区采用部分充填的方式。本条文按采空区的处治原则对不同类型的采空区给出了相应的处治措施。

(1)当采空区位于洞身上方,特别是近水平、缓倾斜的采空区,且距隧道拱顶较近甚至与隧道连通时,采用强支护通过,即增加隧道的超前支护、初期支护、二次衬砌的支护参数。当采空区与隧道连通时,对采空区空腔进行锚喷支护,必要时增加异形钢拱架后喷射混凝土,待初期支护达到一定强度后,向采空区空腔内泵送混凝土,充填采空区。

(2)当采空区横跨隧道中部,清除隧道断面范围的弃土、矸石;两端塑性区范围内的空区,换填密实的片石、块石,必要时采用水泥砂浆浇筑,或用素混凝土充填。

(3)当隧道在倾斜、急倾斜、薄及中厚煤层穿过时,采空区位于隧道断面内的顶部与底部,拱部需系统设置小导管超前支护。在拱顶空区设混凝土护拱,厚一般为 100 cm,护拱两端嵌入基岩不小于 50 cm。隧道底板采空区,换填片石、块石,并注入水泥砂浆固结后采用仰拱或用梁跨结构通过。

(4)采空区位于隧道底板以下,未在隧道断面内出露,但距隧道底部较近时,在隧道内钻孔注入水泥砂浆。当隧道内施工条件允许时,采用旋喷桩固结隧道底岩体。

(5)当采空区距隧道底部较深,一般超过 15 m 以上时,在隧道侧掘一小平峒或小斜井,在平峒、斜井侧向隧道采空区内注浆加固。

12.5.1 高地应力地区隧道围岩失稳特征主要表现之一为在硬岩地层产生岩爆、剥离或隆爆(起)现象。

设计中需进行针对性分级,不同的等级采取不同的工程措施。目前对于岩爆与大变形分级方法很多,还没有形成统一的指标,如对于岩爆有强度理论、刚度理论、能量理论、失稳理论、断裂理论、冲击波引发理论等等,对于大变形预测一是通过工程类比,二是利用数值分析或经验判据。经验判据主要有剪切抗压强度比法、应力比法、临界深度法等。表 12.5.1 岩爆烈度分级引自《水利水电工程地质勘察规范》GB 50487—2008。

12.5.2 岩爆隧道防治措施主要包括以下几个方面:

(1)改善围岩应力

这种方法主要是降低围岩应力使围岩应力小于围岩强度,避免岩爆的发生。在施工中主要采取如下措施:在洞身开挖爆破时,采用“短进尺、多循环”,采用光面爆破技术,尽量减少对围岩的扰动,改善围岩应力状态。选择合适的开挖断面形式,也可改善围岩应力状态。应力解除法:通过打设超前钻孔或在超前钻孔中进行松动爆破,在围岩内部造成一个破坏带,即形成一个低弹区,从而使洞壁和掌子面应力降低,使高应力转移至围岩深部,施工时可在掌子面上打设超前钻孔,既可以起到超前钻探地质的作用,又可以起到释放掌子面应力的作用。超前钻孔的布置形式及参数与地质预测预报孔相同。

(2)改善围岩性质

在施工过程中,采取对工作面附近隧道岩壁喷水或钻孔注水来促进围岩软化,从而消除或减缓岩爆程度。但这种方法在隧道施工中一般对隧道围岩的稳定有一定的影响。

(3)对围岩进行加强支护和超前支护加固

对围岩的加固其作用有两个,改善掌子面及 1~2 倍洞径洞段内围岩的应力状态,由于支护的作用不但改变了应力大小的分布,而且还使洞壁从单维应力状态变为三维应力状态。拟采用的加固

办法有:锚杆和超前锚杆支护、锚喷混凝土支护、钢纤维喷混凝土支护、钢支撑,二次衬砌。这种方法是施工中最为常用的,因此施工过程中,在易发生岩爆的地段,要采取锚杆、超前锚杆支护、锚喷混凝土支护、钢纤维喷混凝土支护、钢支撑等多种支护方法有效的组合在一起防止岩爆的发生。

12.5.3 高地应力地区隧道围岩失稳特征另一个主要表现为在软岩中发生大变形,表现出特有的“膨胀性”、“挤压性”、“松动性”而使洞室缩径,三种大变形特征见说明表 13.5.3。

说明表 12.5.3 三种大变形特征及工程措施基本概念

类型	定义	机理	成因	变形特征	工程措施基本概念
挤压型	大埋深软弱围岩的挤压性变形	剪切滑移	软弱围岩在 高地应力作用 下的塑性滑移	变形有明显的 优势部位和 方向,一般边 墙收敛较大	以变形量级 预测确定,预留 变形量、提高支 护韧性
膨胀型	膨胀性软岩 中的变形	膨胀性围 岩	膨胀性矿物 与水反应发生 的体积膨胀	变形无明显的 优势部位和 方向(底鼓)	控制地下水, 加强仰拱,提高 支护韧性
松动型	软弱围岩 的松动引起的 “大变形”	松动、离 层	软弱或破碎 围岩由于支护 刚度不足或不 密贴或不及时	突发性,位 移速率递增	增加支护刚 度,确保围岩与 支护密贴

表 13.5.3 大变形分级是西南山区铁路、公路隧道近年来工程经验及兰渝铁路、成兰铁路相关科研、铁道部工程设计鉴定中心“软弱围岩隧道变形特征与稳定性控制技术(2013)”科研成果总结提出的一种分级标准。软岩大变形衬砌支护采取主动式(柔性)与被动式(刚性)相结合的综合处置方法,在适当控制下产生一个合理的塑性圈,允许变形,有控制地释放围岩变形能,且尽可能保护围岩的强度不致快速下降,不产生松动圈。

12.5.4 高地应力软岩大变形地段的支护结构需满足如下要求:

(1) 柔性。支护结构需具有较大的柔性,允许围岩变形,减少

支护结构上所承受的围岩压力,降低切向应力集中程度,但又不使围岩因过分松弛而导致坍塌,即有控制地充分“卸压”。

(2)可缩性。支护结构需有很高的可缩性,允许收敛量达到一个较大值(须小于极限值),使围岩压力明显降低,支护结构与洞室变形相适应。

(3)边支边让、先柔后刚。初期支护结构需紧跟掌子面,支护要快,全过程地及时给围岩提供一定的支撑力,防止岩体松散,使围岩在变形过程中强度不至于有太大的降低。在变形后期,围岩压力不再随变形调整而减少,反而增大时,需提高支承载力,施作刚度较大的支护结构,防止围岩变形破坏。

(4)采用两次支护或多次支护。软岩大变形一般采用喷锚复合衬砌,根据“围岩—变形”曲线适时调整支护抗力与支护柔性间的关系,使变形量与收敛速度受到控制。

高地应力软岩大变形隧道防治措施

大变形地段隧道设计需合理选择隧道的断面形状,Ⅰ级大变形的隧道一般加大边墙和仰拱矢度,Ⅱ、Ⅲ级大变形地段一般采用近圆形或圆形断面,并预留适当的净空。其他防治措施说明:

(1)喷、锚、网支护。隧道开挖后需及时喷混凝土封闭开挖面,加铺钢筋网增强喷射混凝土的抗拉能力,设置径向锚杆加固围岩,使隧道周围形成一个加固环。预留纵向变形缝,其环向间距和缝宽根据变形量设置。变形稳定后采用喷射混凝土封闭,当变形严重时采用喷射钢纤维混凝土加固。

(2)长锚杆(索)加固。一般优先采用自进式(或半自进式)长锚杆治理大变形。锚杆长度需超过塑性区,抑制塑性区内的剪切位移,并把塑性区围岩同弹性区围岩连接起来,形成深孔高效系统锚固,为注浆加强锚固提供形变约束力,提高塑性区围岩的承载力。

(3)钢拱架支护。除上述喷锚支护外,还可根据变形情况增设闭合钢拱架支护,提高支护刚度。采用可缩性的U形钢拱架,在

隧道开挖初喷混凝土后架设,其后再喷混凝土填满并覆盖。

(4)超前支护措施。采用超前锚杆、小导管超前注浆、长管棚超前注浆加固等方式。

(5)允许变形的措施

当变形量很大时,需采取防止喷层开裂脱落、锚杆拉断、衬砌压坏开裂的控制变形且允许变形的构造措施,采用喷层预设纵向伸缩缝、喷层中掺加各类纤维、聚合物或各类网片、可缩钢支撑、可缩式、可屈服锚杆、预留变形量适当加大、加强二次衬砌等措施。

Ⅱ、Ⅲ级大变形段根据变形情况还可采取掌子面补强、两次支护或多次支护,开挖断面及时封闭等措施。

12.6.1 现行国家辐射防护规定及放射性防治相关法规主要包括:《中华人民共和国环境保护法》、《中华人民共和国劳动法》、《中华人民共和国放射性污染防治法》、《放射性同位素和射线装置安全和防护条例》、《中华人民共和国职业病防治法》、《地下建筑氡及其子体控制标准》GBZ 116—2002、《电离辐射防护与辐射源安全基本标准》GB 18871—2002、《核辐射环境质量评价一般规定》GB 11215—1989、《建筑材料放射性核素限量》GB 6566—2010 等国家相关规定。

12.6.2 工作人员防护措施主要有:

(1)工作人员就业前进行健康检查,有禁忌者,不得从事此项工作(禁忌症见国家《放射性防护规定》)。

(2)工作人员配备必要的防辐射用品,如防辐射服、防尘口罩(口罩中的活性炭定期更换)、铅防护帽、超薄射线防护铅手套、腕表式个人计量仪(可对个人照射计量进行监控)、防护面罩、防护铅围脖、防水手套等。

防护用品的选择原则:其中 β 射线常用原子序数低的材料防护,如铝、有机玻璃、烯基塑料等; γ 射线常用高密度物质材料防护,如铁、铅、钢、水泥和水等材料。

(3)进入隧道工作场所需穿戴好防护用品,尽量不要在隧道内

进食、饮水、吸烟和存放食品；离开工作场所需洗消，饮食前先洗手、漱口。

(4)在放射性高本底区域中受伤，要及时使用医用消毒液对伤口进行去污，并请医生处理。

(5)人员住宿、生活区选择在放射性低本底区域，生活用水和饮用水不得使用放射源附近的水源。

(6)放射性地段需按规定控制作业时间，以减少受照时间。对大于 100UR/h 的作业环境，每个工作日作业时间不超过 4 小时，并注意休息。

(7)在隧道口安排专职医护人员应对突发事件。

(8)工作人员按规定进行定期职业健康检查。

12.6.4 对于隧道内 γ 射线辐射，在开挖作业后及时进行喷射混凝土封闭洞身暴露的岩面和掌子面，以减少 γ 射线的辐射量，减低其外照射水平对人体的危害，喷射厚度较一般地段设计增加为 8 cm~10 cm。放射性较高地段采用防辐射混凝土（一般可加入吸收射线物质的重晶石）屏蔽射线。

12.6.5 在围岩氡气异常的岩体破碎地段，如断层带、节理裂隙密集带等，采用水泥砂浆封堵其逸出通道；而在氡气较高伟晶岩脉和眼球状片麻岩等局部地段，采用混凝土封闭。在隧道含氡气浓度高的出水点，需及时将其引入管道排离隧道，以减少氡气及其子体的逸出。

12.6.6 洞内加强隧道通风，安装集尘、除尘设备，以减少粉尘和有害气体的浓度。施工人员进隧道内工作前，需先通风，通风时间不得少于 15 min，当隧道内有作业人员时，进行不间断通风。

坚持湿式作业，在施工过程中，采用湿式凿岩，水封爆破，并洒水除尘，以避免施工过程中产生大量的放射性粉尘在空气中扩散依附于人体或通过呼吸道进入人体，引起体内辐射，危害人体健康。

12.6.7 隧道弃渣需采用妥善的方式将废渣与人员及其环境长

期、安全的隔离,使其对人员、环境的影响减少到最低水平(一般采用深挖掩埋方式)。放射性超标的弃渣需与当地环保及水保部门共同选址,弃渣场选择在离居民生活区和水源较远处,不易被雨水冲刷和地下水系不发育的地方。

12.7.1 黄土在我国北方地区广泛分布,作为一种特殊土,具垂直节理发育,土质均一,新黄土具湿陷性等特点。黄土因成因、形成年代和区域不同,工程性质差异很大,黄土普遍垂直节理发育特点,新黄土具大孔隙和湿陷性,施工中易沿垂直节理滑落掉块,甚至出现塌方危及作业人员安全。因此,需结合区域黄土的特点,因地制宜,进行勘察、设计和施工,保证施工和运营安全。

12.7.3 黄土隧道设计有关规定说明如下:

(1)根据黄土隧道衬砌现场试验研究和量测资料,说明垂直压力是不均匀的,大致呈马鞍形分布,侧压力比较大,其侧压力系数约为0.5,故规定黄土隧道需采用平拱曲墙衬砌;实践证明,带仰拱、边墙曲率较大(矢高不小于弦长的 $1/8$)的复合衬砌,能促使围岩较快的稳定,为了避免或减少土体应力集中,隧道开挖轮廓宜圆顺。

(2)从黄土隧道的施工经验来看,其拱部初期支护整体沉降比例较大,在施工过程中需采用可靠的工程措施进行处理,常用的控制技术包括设置临时仰拱、大拱脚或锁脚锚杆等。

(3)在大断面黄土隧道的初期支护中的锚杆,通过郑西线大量工程试验和模型试验证实,在下列场合,可以不设置锚杆:浅埋隧道或上方围岩可能产生整体下沉的拱部;设置长管棚超前支护的范围内。

12.7.4 封闭式防护主要有浆砌片石与喷射混凝土等防护方式。此类防护应用范围很广,但不利于排水,对边坡的长期稳定性有影响。骨架护坡+植物防护的结构形式不仅考虑了力学稳定性,从边坡长期工作状态来看是很有利的,而且有很多新的产品不断研发并应用于生产,可以预见其将成为日后的主流防护理念。

12.7.5 由于黄土遇水软化、坍塌,对位于隧道附近地表冲沟、陷

穴、裂隙,予以回填、铺砌,并做好地表水的引排设施,将水排至隧道范围以外,以免下渗影响结构安全。

12.7.6 湿陷性黄土是一种非饱和的欠压密土,具有大孔和垂直节理,在天然湿度下,其压缩性较低,强度较高,但遇水浸湿时,土的强度显著降低,在附加压力或在附加压力与土的自重压力下引起湿陷变形。黄土的湿陷变形具有突发性,非连续性和不可逆性,其破坏程度较一般压缩变形强烈得多。湿陷性黄土隧道的工程特性与其黄土场地的地形与地貌、地层条件、湿陷性和不良地质条件、地下水等级等因素密切相关。考虑它们对黄土隧道的作用和工程性质影响,将它们进行分级划分,以便有利于评价湿陷性黄土隧道工程的性质,为黄土隧道的设计与施工提供理论基础。

12.7.7 湿陷性黄土的干密度小,含水率较低,属于欠压密的非饱和土,其可压实和可挤密的效果好,采取的地基处理措施需根据湿陷性厚度、隧道空间及工序、对初期支护的影响的要求,确定地基处理厚度及平面尺寸。湿陷性地基常用的处理方法,按表 13.7.7 选择其中一种或多种相结合的处理方法。

换填法是一种浅层处理湿陷性的传统方法,在湿陷黄土地区使用较广泛,具有因地制宜、就地取材和施工简单等特点,处理厚度一般为 0.3 m~3 m,通过处理基底下部分湿陷性黄土层,可以减少地基的湿陷量。处理厚度超过 3 m,挖、填土方量大,施工期长,施工质量不易保证。

挤密桩法适用于处理地下水位以上的湿陷性黄土,处理地基的深度为 5 m~20 m。当以消除地基土的湿陷性为主要目的时,宜选用土挤密桩法;当处理厚度大于 15 m 时,可以采用柱锤冲扩挤密桩进行处理;洞内采用可以无振动挤密桩进行处理。

12.8.4 风积沙地层凝聚力极低,自稳能力差,易受施工扰动,洞室收敛变形速度快,极易坍塌,施工难度极大,施工方法的选择显得尤为重要。从已建成国内风积沙隧道施工实践来看,风积沙隧道多分布在隧道进出口,以局部或短隧道形式穿越风积沙地层,多为极浅

埋或浅埋隧道。风积沙地层呈松散结构状态,几乎无自稳能力,在大断面隧道中采用未设置临时仰拱的台阶法明显是不合适的。

双侧壁导坑法和 CRD 法的突出优势是控制地表沉降和施工安全性,但施工工序复杂,限制了大型机械的使用,工作效率低,施工进度缓慢,造价偏高。台阶法变形控制能力差,结构变形大,难以适用于风积沙隧道。三台阶临时仰拱法增加了临时仰拱,但仍存在结构受力较差、受力体系转换频繁、变形控制能力有限等问题。台阶临时仰拱分部开挖法结构受力状况好,变形控制效果较三台阶临时仰拱法有较大提升,且施工效率高、进度快、对地表沉降没有严格要求的情况下优先选用此法。

12.8.5 风积沙、含水砂层地段的隧道洞门或明洞基础承载力不足时,可根据具体情况采用以下措施处理:

(1)换填砂砾垫层。当基底风积沙层厚度小于 2 m 时,采用换填法进行处理,换填材料可采用中砂、粗砂、砂砾或碎石。换填范围比基底外扩 50 cm 以上。

(2)砂桩。当基底风积沙层厚度大于 2 m 时,采用砂桩进行加固处理。砂桩内填料采用砂砾、粗砂、中砂、圆砾、卵石碎石等。砂桩直径采用 0.3 m~0.8 m,砂桩间距一般大于砂桩直径的 4.5 倍。砂桩挤密地基宽度需超出基础宽度,每边放宽一般为 1~3 排,平面布置按等边三角形或正方形排列。

(3)处理深厚层风积沙基础采用水泥搅拌桩、竖直旋喷桩和树根桩加固等加固措施,加固的深度满足隧道构筑物的地基承载力要求。

12.8.6 风积沙地层结构松散,极易受施工开挖扰动,漏沙、滑沙严重,随时可能引起塌方,施工安全风险极大,因此,“防漏滑”是风积沙隧道施工的关键,也是保证隧道能否正常开挖的前提。

风积沙隧道超前支护方案的选择以防漏沙、滑沙为主要目的。从国内已建成风积沙隧道施工实践来看,超前支护的形式主要有超前小导管注浆、超前大管棚注浆以及水平旋喷桩三种形式,各种

方式的超前支护原理、支护方法和固沙效果均不相同,超前小导管和超前大管棚主要以防漏沙为目的,其合理的环向间距是施工控制的关键;水平旋喷桩以固沙为目的,加固体强度高,具有一定承载能力,控制围岩变形能力优于前两种方式。对三种超前支护的特点综合对比见说明表 12.8.6。

说明表 12.8.6 超前支护特点综合对比

超前支护	施工难易程度	施工周期	支护刚度	对环境 影响程度	固沙 效果	沉降控 制效果
小导管	操作容易,技术难度低,施工工艺简单,容易掌握。不需要工作室,施工设备简单,用风枪顶入即可,施工精度容易保证	每环需要 7 h (搭接长度为 4 m 时,完成 25 m 需要 4 d)	小	影响较大	一般	一般
大管棚	操作较难,技术难度高,施工工艺复杂,较容易掌握。用偏心钻机跟管钻进,钻孔出渣较难,管棚施工角度不容易保证	每环需要 15 d (长度为 25 m)	一般	影响较小	一般	一般
水平旋喷桩	操作难,技术难度极高,施工工艺复杂,施工技术控制参数多,不容易掌握。施工精度要求高,否则容易出现断桩、侵限等情况	每环需要 25 d (长度为 25 m)	大	几乎 无影响	最好	最好

浅埋段在选择风积沙地层加固处理方法时,需根据风积沙层厚度,隧道穿越风积沙层的部位、下卧岩层的物理性质,环境条件的限制,建设队伍机械配套情况及施工能力等条件综合考虑选择。

水泥浆搅拌法适用于隧道洞门及明洞基础加固,一般桩长 20 m~30 m 之间,桩径为 60 cm~80 cm。旋喷法需根据风积沙覆盖层厚度合理选择旋喷方式,当风积沙覆盖层厚度较薄,小于 25 m 时一般采用竖向旋喷加固,施工操作空间大,施工速度快;当覆盖层厚度较大时,会造成提钻困难,易卡钻,相邻旋喷桩咬合效

果不理想,或受地面条件限制时,一般采用水平旋喷旋喷桩加固。树根桩具有引起的噪声和振动均很小、所需施工场地较小、单位体积的承载力较大、在设计荷载下的沉降很小等优点,为隧道通过风积沙时基底处理方案的首选。

12.8.7 边仰坡施工是风积沙隧道洞口工程的重点,严格遵循“自上而下、分层开挖、分层防护”的原则,开挖后立即进行挂网喷射混凝土封闭。当第一级边坡施工完成后在坡顶设置临时监测点,随时监测临时边坡变形情况。当监测数据异常时立即停止施工,撤离坡脚施工人员和机械,并采取有效加固措施,防止边坡滑塌。

边坡、仰坡外的截水沟或排水沟需于洞口开挖前完成,防止地面水冲刷而导致边坡失稳。洞外排水工程包括边坡和仰坡的截水沟、排水沟,洞口排水沟,路基排水沟,组成完善的排水系统,排水通畅,防止积水。截水沟和临时仰坡坡顶之间采用喷射混凝土进行封闭或铺设遮水帆布,防止雨水下渗。

12.8.8、12.8.9 含水砂层地质条件较为复杂,具有以下特点:
①含水率高,天然空隙比大;②垂直渗透率低,有的土体在荷载作用下固结速率很慢,强度不能提高;③抗剪强度低;④压缩性高;⑤承载能力低;⑥结构性强,受扰动后强度会显著降低。在工程中处理不好极易发生事故,因此在设计和施工中有必要对围岩进行加固,以提高围岩稳定性,控制地表沉降。目前在含水砂层施工中采用地面高压旋喷桩注浆,地表帷幕注浆,洞内长短管结合注浆和井点降水等加固方法。

(1)地面降水方法:主要适用于含水砂层。

(2)帷幕与降水工法:在旋喷或摆喷形成的帷幕内降水,提高降水效果,减少降水而引起地面下沉的影响范围。

(3)地面注浆工法:在地面垂直钻孔,压注适合的注浆材料加固地面。

(4)地面斜向旋喷注浆工法:其优点是地面占地少,加固效果好。

(5)深孔注浆工法:在掌子面布置两环注浆孔,孔深 8 m~

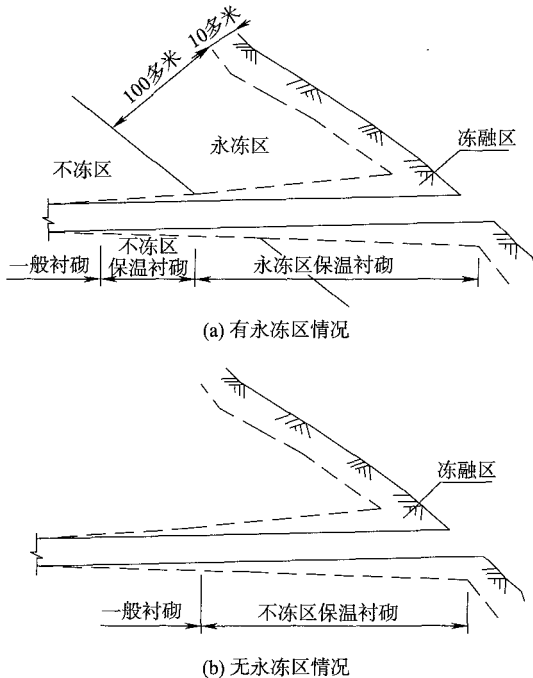
12 m, 压注适合的注浆材料。

(6) 洞内水平桩体加固与加固桩体采用旋喷桩、搅拌桩、化学灌浆等, 视地质情况而定。

(7) 冻结法: 在隧道开挖线周边钻冷冻孔, 安装冷冻管, 通过管路连接冷冻机, 泵入冷冻液, 不断循环, 使周围土体冷冻, 形成帷幕。

12.9.1 对于严寒地区、寒冷地区及微冻地区的划分系参考现行《混凝土结构耐久性设计规范》GB/T 50476—2008 及《铁路混凝土结构耐久性设计规范》TB 10005—2010 确定的, 用于指导建筑材料的选择。

12.9.2 隧道建成之后, 由于地表地层的冻融, 形成说明图 12.9.2 的冻融分布。



说明图 12.9.2 围岩冻融分布及隧道衬砌分类

由于有地热,不论气候如何寒冷,地表以下只在一定深度范围内结冰,地层深部为不冻区。连续三年在 0°C 以下区域称为永冻区。永冻区上方为冻融区,永冻区与冻融区的分界为永冻区上限;永冻区与不冻区分界为永冻区下界。冻融区位于地表一定深度,一般厚度几米至十几米,而永冻区厚度可达几十米至一百多米。在隧道建成后,由于冷热空气进入洞内,故冻融区沿隧道周边从洞口一直发展到洞内,长度可达数百米。隧道周边的冻融圈冬季冻结夏季融化,为防止冬季冻结产生冻害,这个段落需设置保温衬砌。再向洞内,则为不冻区的一般衬砌。

如说明图 12.9.2 所示,保温衬砌分两种:

- (1)永冻区保温衬砌——位于永冻区,洞周为冻融圈;
- (2)非永冻区保温衬砌——位于不冻区,洞周同样为冻融圈。

其中非永冻区保温衬砌虽然位于不冻区地层中,但冬季洞口吹来的冷风使冻融圈结冰,故也需设置保温衬砌。

由于永冻区的厚度一般不超过 50 m,最大不超过 120 m,而高寒地区最冷时洞口冷空气深入洞内造成冻害的长度远大此值,故保温段的长度常常深入到不冻区,其具体长度由一月份平均气温,缺少实测资料时可参考说明表 12.9.2 确定。

说明表 12.9.2 洞口保温段长度

洞口海拔高度(m)	一月平均气温($^{\circ}\text{C}$)	保温段长度(m)
3 300	-10	680
3 600	-10.5	690
3 800	-11	710
4 000	-12	750
4 200	-13	830
4 400	-14	860
4 400	-15	900
4 800	-16	930

12.9.3 防冻设防段隧道衬砌有关规定说明如下:

(1)在多年冻土区修建隧道实践经验不多,结合多年冻土区年平均地温为负温不利的场地及施工环境因素,各级围岩隧道衬砌均采用曲墙带仰拱的封闭结构,并适当加大边墙曲率,混凝土强度耐久性及抗渗性较一般地区予以提高。

(2)在多年冻土层修建隧道后,由于受开挖爆破、人为活动、运营后热源散热及洞外气温的影响,改变了围岩的温度条件,使衬砌背后的多年冻土形成一个冻融交替的融化圈,融化圈厚度直接与受季节性洞内外气温变化的影响有关,一般近似于上限深度,具体需通过测试了解冻融圈的动态变化。由于冻融圈的存在,寒季时,融化圈中的地下水,由液态水变为固态水,体积变大、产生较大的冻胀力,故在多年冻土区隧道衬砌设计时,除考虑围岩压力作用外,尚需考虑冻胀力对衬砌的往复作用影响。冻胀力的大小及分布与围岩含水率、颗粒组成以及地温、冻结速度、围岩孔隙度等有关。冻胀力的计算,目前尚无通用的并经实际检验的计算方法。结合冻融圈的存在,衬砌与支护(含隔热层、防水板)呈复合型,作用于隧道衬砌的荷载计算边界可假定以冻融圈为界,其荷载分别按冻融圈内松弛压力或冻胀力计算确定,荷载分布可按均匀分布。

(3)隔热保温工业材料,目前应用较多的为聚苯乙烯(EPS)和聚氨酯(PU)泡沫塑料板。泡沫玻璃是一种新型的无机保温材料,与前两种相比,具有吸水率低、耐久和抗压强度高等特点。上述三种材料在寒区隧道内应用实例不多,其隔热材料选型及施工工艺等需结合试验工程确定。

(4)风吹雪是严寒地区常见灾害,隧道进出口位于缓坡地形时迎风侧洞口路堑易形成积雪条件。

12.9.4 严寒地区隧道防排水设计,必须结合局部气候条件和地下水发育程度制定有针对性的防寒措施,无具体资料时参考说明表 12.9.4 确定保温排水措施。

说明表 12.9.4 保温排水措施设置表

最冷月 平均气温 t_1 (°C)	极端 最低温度 t_2 (°C)	隧道长度 (m)	低端洞口排水保温措施		高端洞口排水保温措施	
			洞 口 500 m	距洞口 500 m ~1 000 m	洞 口 500 m	距洞口 500 m ~1 000 m
$-8 < t_1$ ≤ -3	$-20 < t_2$ ≤ -10	< 500	双侧保温水沟		双侧保温水沟	
			双侧保温水沟	双侧保温水沟	双侧保温水沟	双侧保温水沟
$-15 < t_1$ ≤ -8	$-35 < t_2$ ≤ -20	$500 \sim 3\,000$	双侧保温水沟		双侧保温水沟	
			中心浅埋水沟	中心浅埋水沟	双侧保温水沟	双侧保温水沟
$t_1 \leq -15$	$t_2 \leq -35$	$> 3\,000$	中心深埋水沟 或防寒泄水洞		双侧保温水沟	
			中心深埋水沟 或防寒泄水洞	中心深埋水沟 或防寒泄水洞	中心深埋水沟 或防寒泄水洞	中心深埋水沟 或防寒泄水洞

附注: 1. 中心浅埋水管设置于仰拱内或仰拱下紧贴仰拱位置。

2. 双线隧道若中心浅埋水管设置于仰拱内, 则宜全隧贯通设置, 设置于仰拱下时可参照本表。

3. 中心深埋水沟及防寒泄水洞均设置于最大冻结深度以下, 当黏性土最大冻结深度大于 2 m 时, 宜优先采用防寒泄水洞。

4. 高端洞口设置中心深埋水沟或防寒泄水洞时, 洞内其他段落设置中心浅埋水管, 保温深埋水沟或防寒泄水洞坡度向洞内逐渐减缓, 但不小于 3‰, 以有效减小保温深埋水沟或防寒泄水洞与浅埋水管连接部位高差。

经调查目前隧道冻害衬砌冻胀破坏的相对较少,大部分还是水沟冻结造成积水积冰影响行车,因此对排水的保温措施进行了加强和细分。由于影响隧道内气温、水温的因素较多,目前确定防寒水沟的形式与长度,主要根据工程类比,即根据当地最冷月平均气温和参照邻近的隧道确定。设计时考虑温度随距离洞口长度的加大而升高,洞内冻结深度随距离洞口长度的加大而减小的影响,施工配合期间加强对隧道所处区域局部气候的观测,当与设计期间预想条件有偏差时及时调整。

严寒地区设置中心水沟(管)或防寒泄水洞的隧道尽量减少检查井数量以减少冷桥和对流热损失,适当加大管径方便检修。

凡采用上述几种防寒水沟的隧道,“其配套排水设施应能防寒”。配套排水设施系指衬砌外的盲沟、横沟、水沟检查井、洞外水沟及出水口等。为防止流水冻结,均需采用防寒措施,以保证洞内外排水系统流水畅通。

13.1.1

(1)横洞向洞口方向为下坡,可自然排水,运输方便,故优先使用。当长隧道埋深不大,或隧道地表旁侧有沟谷时,也采用斜井。

平行导坑可增加多个工作面进行施工,以加快正洞施工速度,并解决施工中的运输、通风、排水、测量、地质超前预报及保证施工安全等问题。对有大量地下水或瓦斯的隧道,或可利用平行导坑扩建为第二线隧道时,采用平行导坑更为有利。

在隧道上方有低洼沟谷时,可在隧道的一侧或顶部设置竖井。它自身的掘进是垂直向下进行的,开挖爆破效率较低。竖井中的运输采用吊桶或罐笼垂直提升,地面需要较宽阔的场地安装井架和天轮等设备,地下需布置井底车场,运输能力有限而能源消耗较大,其施工效率较低。

(2)瓦斯隧道施工时,为防瓦斯爆炸,加强通风是最主要的安全措施,由于需要风量大,风管式通风往往不能满足需要,因此,优先采用能形成全负压的巷道式通风平导;另外《煤矿安全规程》

规定：“每个生产矿井必须至少有两个能行人的通向地面的安全出口”。铁路瓦斯隧道与煤矿生产矿井虽有区别，但设置平行导坑后多一个通向洞外的出口，对于防止瓦斯灾害是有显著作用的。

(3)岩溶水发育的高风险隧道考虑突水、涌泥，安全风险大，选择横洞、平行导坑可自然排水和有利施工作业人员的疏散。在岩溶发育和地下水发育地段不宜设置斜井和竖井。

13.1.2 在特殊情况下，如特长或长隧道因施工组织及通风、排水需要，需在较差的地质地段设置辅助坑道时，查明不良地质条件，采取合理、可靠的工程技术措施，经过专家论证后进行设计和施工，确保施工安全。

13.1.4 隧道施工中的弃渣、废水、废气、噪声都会给工程环境造成不良影响，特别是弃渣堵塞水道、河道、造成水患和占用农田的事常有发生。以往辅助坑道的洞(井)口位置的选择和设计，考虑与自然环境、自然景观相协调甚为不足。条文规定与环境保护、道路交通总体布置以及自然景观相协调，是与国家现行的环境保护法规协调一致的。

近年来辅助坑道运营经验表明，辅助坑道在竣工后，由于洞(井)口、洞(井)身排水不畅或积水严重，引起塌方，甚至威胁隧道安全，因此，条文对此进行规定。

13.1.5 地质条件较好时，横洞、平导及斜井一般采用直墙断面，节省工程量，降低施工难度；地质条件较差地段采取曲墙断面。

设置辅助坑道的目的，主要是增加工作面加快施工进度，而影响的关键多在于出渣速度。因此在设计时，首先要根据运输要求确定采用单车道或双车道断面，同时还需综合考虑设备、管路布置等要求，力求提高断面利用率，缩小断面积，以降低造价和加快施工进度。

有关安全因素的规定如下：

(1)横洞、斜井及平行导坑：

①坑道的一侧，必须留有宽度不小于0.7 m的人行道；另一侧的间隙宽度，不小于0.3 m；

②斜井人车停车点,在坑道一侧,必须留有宽1 m以上的人行道;

③在双车道运输的坑道中,两条轨道中心线之间的距离要使两列车车体最突出部分之间的间隙大于0.2 m,错车线范围不小于0.4 m,并考虑设置定型渡线道岔的可能性;

④弃渣装载点,两列列车车体的最突出部分之间的距离不小于0.7 m;在有摘挂钩作业的车场,两列列车车体的最突出部分之间的距离不小于1 m。

(2)竖井内提升容器之间以及提升容器最突出部分和井壁、罐道梁之间的最小间隙见说明表 13.1.5—1。

说明表 13.1.5—1 竖井内设备间距表(cm)

间隙类别		容器和井壁之间	容器和容器之间	容器和罐道梁之间	容器和井梁之间	备注
罐道和井梁布置						
罐道布置在容器一侧		15	20	4	15	罐耳和罐道卡子之间为2
罐道布置在容器两侧	木罐道	20	—	5	20	有卸载滑轮的容积,滑轮和罐道梁间隙增加2.5
	钢罐道	15	—	4	15	
罐道布置在容器正面	木罐道	20	20	5	20	—
	钢罐道	15	20	4	15	
钢丝绳罐道		35	50	—	35	设防撞绳时,容器之间的最小间隙为20

“若需作为通风道时,则应核算其面积”系指当辅助坑道同时又兼作施工通风道,竣工后利用运营通风道两种情况。

①若兼施工通风道时,应根据所需的风量核算其净断面,使风速控制在允许范围以内。计算公式如下:

$$v = Q/F \leq v_{\text{允许}} \quad (\text{说明式 } 13.1.5-1)$$

式中 v ——通过坑道风流的速度(m/s);

Q ——所需风量(m^3/s);

F ——坑道的净断面(m^2);

$v_{\text{允许}}$ ——坑道允许通过的最高风速 $v_{\text{允许}}=6 \text{ m/s}$ 。

②对为留作运营通风时核算面积,应使断面积在满足运营通风的风量要求等条件下,尽可能地减少压头损失,以节省通风所需的动力,克服风道内阻力所需的压头。其关系式如下:

$$h=RQ^2=\alpha_{\text{摩}} \cdot \frac{SL}{F^3}Q^2 \quad (\text{说明式 } 13.1.5-2)$$

式中 $\alpha_{\text{摩}}$ ——沿程摩擦阻力系数;

S ——断面周边长(m);

L ——通风道长度(m)。

如设坑道长度 $L=200 \text{ m}$,所需通风量为 $120 \text{ m}^3/\text{s}$ 及 $240 \text{ m}^3/\text{s}$ 时,其不同断面所需要的压头 h 和通风过程克服上述摩阻以及通风机所需的轴功率的关系,见说明表 13.1.5-2 及说明图 13.1.5。

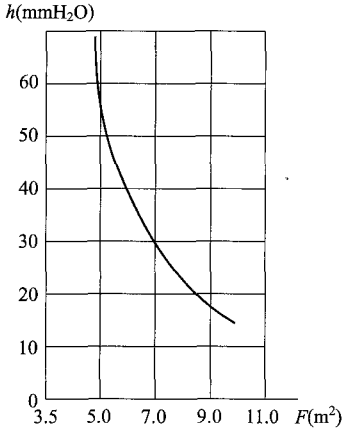
说明表 13.1.5-2 断面所需风压与通风过程、风机轴功率对应关系

$Q(\text{m}^3/\text{s})$	$F(\text{m}^2)$	$S(\text{m})$	$v(\text{m/s})$	R	$h=RQ^2$	$[N]=\frac{hQ}{102\eta}$ (kW)
120	5	8.78	24.0	0.004 636	67	130.9
120	7	10.78	17.1	0.002 074	30	58.6
120	10	12.78	12.0	0.000 843 5	12	23.8
240	5	8.78	48.0	0.004 636	267	1 047.2
240	7	10.78	34.3	0.002 074	119	468.5
240	10	12.78	24.0	0.000 843 5	49	190.5
240	20	23.34	12.0	0.000 192 6	11	43.5

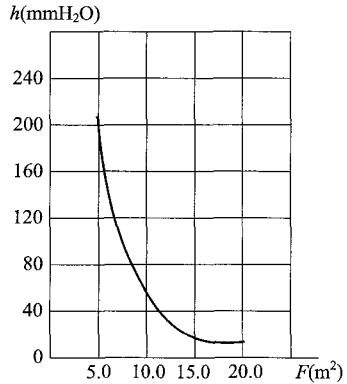
注:[N]—通风机轴功率; $\alpha_{\text{摩}}=0.000 33$; η —通风机的效率,取 0.6。

从表 13.1.5-2、图 13.1.5-1 和图 13.1.5-2 可以看出,断面过小,需要增加风机的压头甚大,在风量 $Q=120 \text{ m}^3/\text{s}$ 时, $F=5 \text{ m}^2$ ($v=24 \text{ m/s}$) 比 $F=10 \text{ m}^2$ ($v=12 \text{ m/s}$) 压头增加 $67/12=5.50$ 倍,耗电量增加 5.50 倍(克服风道摩擦阻力);当风量 $240 \text{ m}^3/\text{s}$ 时,

$F=5\text{ m}^2$ ($v=48\text{ m/s}$)比 $F=20\text{ m}^2$ ($v=12\text{ m/s}$),压头增加 $267/11=24.1$ 倍,耗电量增加 $1\ 047.2/43.5=24.1$ 倍。



说明图 13.1.5—1 $Q=120\text{ m}^3/\text{s}$



说明图 13.1.5—2 $Q=240\text{ m}^3/\text{s}$

根据上述计算,说明断面的大小对消耗的动力影响很大,结合其有关因素,一般认为风道中风速采用 $10\text{ m/s}\sim 15\text{ m/s}$ 为宜,以使选用的通风机的效率经济合理。

通过核算坑道断面积后,若不能满足运营通风要求,则应修改断面,避免施工过后重新扩大断面,费工费时,勉强利用则需增加动力消耗,都将造成浪费。

13.1.6 辅助坑道(横洞、平导及斜井)衬砌常用喷锚衬砌和复合式衬砌;竖井衬砌常用喷锚衬砌和模筑衬砌。

实践证明,喷锚衬砌具有支护及时、柔性、密贴,且施工灵活、简便、工序少、施工空间大、安全可靠等优点,对加快施工进度,节约劳动力及原材料、降低工程成本等效果显著,亦能保证施工安全,故广泛采用。

洞(井)口段及软弱破碎围岩地段往往地质复杂,为保证施工安全,采用复合式衬砌。辅助坑道与正洞交叉段结构受力复杂,为

保证施工安全和后期隧道运营安全,采用复合式衬砌。有些兼作运营服务使用的辅助坑道(如后期被用作运营通风道、防灾救援、疏散通道等)因有特殊要求,也采用复合式衬砌。

13.1.8 关于辅助坑道在竣工后的处理问题,根据调查往往是竣工后仅做了一般的封闭工作,并未妥善采取必要的处理措施。交付运营后,一些地下水发育的隧道,因坑道内排水不良、以致倒灌入正洞,严重的甚至淹没钢轨;在地质不良地段,坑道塌方严重,个别的危及正洞安全,不得不返工整治。所以要求设计时对隧道竣工后特别对于不予利用的辅助坑道进行妥善处理。对位于隧道轨面以下的洞室如斜井的渣仓、箕斗坑等,若影响正洞及行车安全者均应密实回填,不留后患。

仅作为施工使用的辅助坑道应对其洞(井)口及与正洞连接处采用片石混凝土或混凝土进行封堵,厚度不宜小于5 m;竖井的井口可采用钢筋混凝土盖板封闭或以弃渣回填处理。尤其对高瓦斯隧道或瓦斯突出隧道工后废弃辅助坑道处理,应重点考虑如何消除运营期间“坑道内局部可能出现瓦斯积聚、混凝土或落石掉块撞击,发生瓦斯爆炸影响铁路隧道运营安全”的潜在风险,并采取可靠措施封堵其与正洞连接段或横通道段、甚至整个辅助坑道,采取可靠的瓦斯排放措施及洞外防护措施等,确保铁路运营安全。

兼做运营服务使用的辅助坑道,应做好洞(井)口及与正洞连接处的安全防护措施,并对其底面进行平整处理,设应急照明设施,并在两端各设一道安全门。对高瓦斯或瓦斯突出的辅助坑道,建议不利用为运营期救援疏散设施,而是直接废弃并做安全可靠处理,以减少运营期间瓦斯爆炸的潜在安全风险。

13.2.7 横洞、平行导坑及斜井的结构支护参数,根据围岩级别、工程地质、水文地质、坑道宽度、埋置深度、施工方法、使用功能等条件,通过工程类比确定,施工过程中根据现场围岩条件对支护参数进行调整。当缺乏足够资料时,设计时根据近年设计施工经验总结的说明表 13.2.7—1~说明表 13.2.7—2 选用。

说明表 13.2.7—1 喷锚衬砌参数表

车道 类型	围岩 级别	喷混凝土		锚 杆			钢筋网			钢 架 间 距 (m)	底 板 厚 度 (cm)
		厚 度 (cm)	部 位	长 度 (m)	环×纵间距 (m)	部 位	钢 筋 直 径 (mm)	网 眼 尺 寸 (cm)			
单 车 道	II	5	拱墙								20
	III	12	拱墙	2.0	1.5×1.5	拱部	φ8	20×20			25
	IV	15	拱墙	2.5	1.2×1.2	拱墙	φ8	20×20	局部		30
	V	25	拱墙	2.5	1.2×1.0	拱墙	φ8	20×20	0.8 m~1 m		30
	II	8	拱墙	2.0	1.5×1.5	局部	φ8	20×20			20
双 车 道	III	15	拱墙	2.5	1.5×1.2	拱部	φ8	20×20			25
	IV	18	拱墙	2.5	1.2×1.2	拱墙	φ8	20×20	局部		30
	V	27	拱墙	2.5	1.2×1.0	拱墙	φ8	20×20	0.6 m~1 m		30

注：VI级围岩地段及V级围岩特殊地质地段应采用特殊支护措施。

说明表 13.2.7-2 复合式衬砌参数表

车道类型	围岩级别	预留变形量 (cm)	喷混凝土		锚杆			钢筋网		钢架		二次衬砌	
			厚度 (cm)	部位	长度 (m)	环×纵间距 (m)	部位	钢筋直径 (mm)	网眼尺寸 (cm)	间距 (m)	拱墙厚度 (cm)	底板厚度 (cm)	
单车道	II	—	5	拱部	—	—	—	—	—	—	25	20	
	III	2	8	拱墙	2.0	1.5×1.5	局部	6	25×25	—	25	25	
	IV	4	10	拱墙	2.5	1.2×1.5	拱部	6	25×25	—	25	30	
	V	8	16	拱墙	2.5	1.2×1.2	拱部	8	20×20	1.0	25	30	
	II	—	5	拱部	2.0	1.5×1.5	局部	6	25×25	—	25	20	
双车道	III	4	10	拱墙	2.5	1.5×1.2	拱部	6	25×25	—	25	25	
	IV	6	12	拱墙	2.5	1.2×1.2	拱部	8	20×20	局部	25	30	
	V	10	15~22	拱墙	2.5	1.2×1.2	拱部	8	20×20	0.8~1.0	25	30	

注：VI级围岩地段及V级围岩特殊地质地段应采用特殊支护措施。

13.3.1 傍山、沿河的隧道,当施工需要时,采用横洞施工,方便实用。其连接形式,根据地质、施工的主攻方向和进度要求及横洞的长短,确定采用单联或双联。

条文中提出:“连接处的平面交角不宜小于 40° ”,这是因为横洞与隧道连接处成喇叭口状,其交角的大小对围岩的稳定影响较大;交角小,连接处的跨度就大;当地质较差时容易发生坍塌;交角大,对围岩稳定有利,但考虑到转弯过急,车辆运行容易掉道,一般受连接曲线半径控制,需将曲线内侧作大量切削,跨度同样有所增加,仍不利于围岩的稳定。本条根据施工实践的经验,提出上述角度范围,以利结构安全和车辆运行。

“应有向洞外不小于 3% 的下坡”,这是根据一般的排水坡度要求、有利重车下坡运行而规定的。

13.3.2 平行导坑施工完后,兼有排水作用,因此设在地下水来源一侧,以截断地下水来源,保证正洞防排水效果。需要预留增建第二线时,平行导坑设在预留二线位置,以备扩挖;对于位于软弱围岩和特殊地质地段的平导结构结合二线综合考虑,主要是指在平导将来扩建为第二线隧道的可能性极大的前提下,可以考虑平导按正线衬砌施作,以免今后反复,投资加大。

平行导坑与正洞的线间距主要根据相互之间的施工影响来确定,间距太小,围岩变形、爆破振动等相互影响大;线间距太大,横通道太长,增加投资。根据近几年平行导坑及第二线建设经验,如秦岭特长铁路隧道线间距采用 30 m ,乌鞘岭、关角、大坂山隧道线间距采用 40 m ,因此提出净距采用 $20\text{ m}\sim 30\text{ m}$ 。

一般情况下,平行导坑底部高程低于隧道水沟底面不少于 1.2 m ,这可使横通道的纵坡由隧道向平行导坑布置为下坡,有利于正洞水流向平行导坑排水和重车出渣;但由于横通道两端设有反向曲线,采用有轨运输时两端均需铺设道岔,坡度不能太大,否则,下坡车辆易溜车掉道,上坡可能超过机车牵引限坡。岩溶水、地下水发育隧道在不影响施工运输及运营防灾功能的前提下,尽

量降低其坑底高程。瓦斯隧道设置平行导坑作为辅助坑道用于排放瓦斯时,其底面高程可大大高于隧道底高程,如此则隧道不能用平行导坑排水和出渣。在考虑兼运营隧道排水作用时,加深平导内水沟的深度。

13.3.4 平行导坑设置横通道主要是用作养护维修或防灾救援通道、施工正洞通道、电缆过轨通道和设备洞室,故横通道间距综合考虑上述因素确定。横通道间距过大,则落后工序拉得很长,不利于通风、排水及协调配合正洞施工的需要;间距过小,则增多工程量,提高了造价,还可能互相干扰,影响进度,因此条文提出为300 m~500 m。

13.3.5 实践证明,横洞和平行导坑不仅对解决施工通风、运输,减少施工干扰起一定作用,而且对于解决施工排水,加快施工进度有相当重要的作用。所以条文规定排水沟过水能力应满足正洞排水的要求,以保证施工期间排水通畅。

平行导坑和正洞的排水关系,可能出现多种形式。如:当隧道内纵坡为单面坡,平导纵坡与隧道一致反向掘进时,地下水需依靠机械抽排,若两端平导不贯通,到运营时,高洞口端平导地下水只能流经隧道排出。当隧道的地下水大需通过平导排水,但考虑不周或处理不当时,往往产生滞流、倒流、漫流等情况,对隧道施工或运营造成危害,因此设计时对平导的水沟断面、坡度都和正洞排水系统一并考虑,以免造成上述问题。

13.4.1 在设置斜井、竖井时,应使其井身通过地质较好的地段,这是因为斜井和竖井在工程地质、特别是水文地质差的情况下,施工难度大、进度慢、造价高且不安全。设置斜井和竖井的目的在于增辟正洞工作面,加快施工进度,满足工期要求;如果忽视这些要求,井身施工期长,且增加造价,将达不到设置斜井或竖井的预期效果,故加以强调。

在斜井和竖井的施工中,因斜井的施工设备和施工技术较简单,而竖井施工需要一套专门的设施,如吊盘、抓岩机、吊桶、稳车

等；二者比较，竖井的施工进度慢，水的排出困难造价高，安全性也差，同时竖井测量投点困难，向正洞延伸测量误差较大。故在不设置斜井时，采用竖井。

斜井和竖井提升设备的安装及转载要求一定的场地，以满足提升能力的需要，故要求井口有布置提升系统的场地条件。

“井口应高出洪水频率为 1/100 的水位至少 0.5 m”。这是根据工程实践中的经验教训而提出来的。在洪水位标高难以确定，洞(井)口有可能被洪水淹没时，则需有确保安全的防洪措施。

13.4.2

1 斜井

(1)近年来，斜井施工数量逐年增多，根据调查大多倾角在 25° 以下。一般认为斜井倾角小，对斜井本身的修建速度有所提高，工作人员上下方便安全，并可提高斜井的提升能力，对隧道快速施工起到一定作用。当采用矿车提升，倾角超过一定的角度就会出现掉块、角度越大掉块现象越严重。同时还容易造成掉道。故规定矿车提升的斜井倾角不大于 25° 。目前皮带运输主要用于出渣，但也可运输混凝土细骨料。条文中要求倾角不大于 20° ，是通过国内外调研得出的一般控制角度，具体设计时结合厂家产品性能进行控制。

(2)斜井的轴线与隧道中线的交角大小是根据地形、地质条件及其本身的参数确定的，斜交时若交角过大或过小时，采用连接通道与隧道连接。连接通道与隧道中线交角选用 $40^\circ \sim 45^\circ$ ，这是从支护结构受力和出砵运输两方面考虑的，因连接通道与隧道相接处必然形成喇叭口状，其交角过小，连接处跨度增大，对围岩稳定及衬砌支护结构不利，当地质条件较差时，容易发生坍塌，故根据多年来施工实践经验，条文提出上述角度。平行导坑与隧道间横通道的交角亦是根据上述原则规定的。

(3)井口和井底变坡点应设置竖曲线，是为了缓和变坡点前后坡度的急剧变化，使车辆能够平稳顺利通过变坡点，不致发生掉道

和脱钩。

(4)斜井设置宽度不小于 0.7 m 的人行道,适用于矿车提升的斜井,也适用于采用皮带输送机提升的斜井,但前者是设在一侧,后者是设在皮带输送机与轨道之间的。

(5)汽车下坡行驶时,为了防止制动失灵等,在洞内造成人员安全事故,设置防撞设施是很有必要的。防撞设施一般采用砂袋码砌或轮胎码砌或与混凝土墙组合,其尺寸不小于 $2.5\text{ m}\times 0.7\text{ m}\times 1.2\text{ m}$ (长 \times 宽 \times 高)。

(6)“有轨运输的斜井井身纵断面不宜变坡”,由于井身变坡会给提升带来不利。如纵断面是凹形,钢线绳与轨面之间呈现一弓弦状,极易撞击顶板,增加钢丝绳的磨损及造成车辆掉道;如纵断面是凸形,车辆行经变坡点,其重心落在后轮时,前轮跷起,不能保持稳定,易发生掉道,不安全。故作此规定。“矿车斜井每隔 30 m~50 m 可设一躲避洞”,是参照《煤矿安全规程》的规定,“斜井中行车时,严禁行人”。而在生产过程中,往往要利用提升的间歇时间对地滚、轨道、管路和其他设施进行检修,为了不延误生产及时进行检修,同时又保证检修人员的安全,故作此规定,但对于提升量不大,运输不十分频繁,提升速度较慢或有隔墙的人行道时,不设躲避洞。

2 竖井

(1)竖井设在隧道中线上时,对正洞施工有干扰,不安全,而且竖井与隧道接头处拱顶衬砌结构处理较复杂,如竖井漏水将威胁正洞,处理也较困难,而设在中线一侧,则可避免上述缺陷,故条文规定:“平面位置以设在隧道中线一侧为宜”。

根据以往的实践,规定“与隧道净距一般 15 m~20 m”,这在一般围岩下是可行的;当地质条件差时,选用较大的距离。竖井与隧道的间距还考虑井口地形和井底车场的布置,以利出渣、进料和便利施工。

竖井不设在隧道中线上,其井底与隧道之间设双向环形通道,

以方便施工。如果竖井承担隧道施工任务不重,为简化井底布置,采用单向垂直通道双联式。

(2)位于山岭地区的深大竖井,由于其经过地层地质条件复杂多变,从受力方面考虑,采用圆形断面。位于城市浅埋地段的竖井,其埋深较浅,受力明确,为方便正洞施工,设于隧道正上方,选择矩形断面。

现行铁路工程圆形竖井支护结构设计实际采用的参数示例见说明表 13.4.2。矩形竖井支护结构一般进行专项设计。

说明表 13.4.2 圆形竖井支护结构设计参数示例

围岩级别	喷锚衬砌		喷锚衬砌	
	$D \leq 5 \text{ m}$	$5 \text{ m} < D < 7 \text{ m}$	$D \leq 5 \text{ m}$	$5 \text{ m} < D < 7 \text{ m}$
II	喷混凝土厚 10 cm, 局部设置锚杆, 长 2.0 m	喷混凝土厚 15 cm, 锚杆长 2.0 m, 间距 1 m, 局部设置钢筋网片	模筑混凝土厚 30 cm	模筑混凝土厚 30 cm
III	喷混凝土厚 15 cm, 必要时配钢筋网; 设置长 2.5 m 的锚杆; 必要时设钢架	喷混凝土厚 20 cm, 锚杆长 2.5 m 间距 1 m, 配钢筋网; 必要时加设钢架或混凝土圈梁	模筑混凝土厚 30 cm	模筑混凝土厚 35 cm
IV	—	—	模筑混凝土或钢筋混凝土厚 35 cm	模筑混凝土或钢筋混凝土厚 40 cm
V	—	—	模筑混凝土或钢筋混凝土厚 40 cm	模筑混凝土或钢筋混凝土厚 45 cm

注:1 D 为圆形竖井的直径;

2 VI级围岩地段采用特殊支护措施。

(3)井筒内设置安全梯,安全梯主要是作为井下发生突发事件停电时的安全设计,而在正洞未贯通前,它又是唯一的出口,平时也利用安全梯检查井筒装备和处理卡罐等事故。

(4)为了消除提升容器在运行时的横向摆动,保证提升容器高速安全地运输,沿井筒纵向安设罐道。其中钢丝绳罐道具有结构简单,安装维修方便,节约钢材或木材,减少投资,不需罐道梁,减轻了井壁的负荷,从而有利于井筒护壁采用喷锚支护,缩短建井周期,同时提升容器运行稳定,改善了提升系统的受力情况等优点,优先采用。

(5)竖井采用罐笼提升时,深井采用钢丝绳罐道,浅井采用单侧布置的刚性罐道。

(6)竖井井口多处处在松散的表土层或风化破碎的岩层内,而且还要承受井架、提升荷载和井口附近的建筑等传来的荷载。故条文规定:“竖井井口应设钢筋混凝土井颈”。其井颈的形式、尺寸和材料可根据井口地质条件、井架和井口建筑物传给井颈的荷载及施工方法等因素来确定。

“马头门应作模筑混凝土衬砌”,因马头门是十字交叉点,结构特殊,受力情况复杂,要承受井筒传来的力,故作此规定。

“井口段、通过地质条件较差的井身段及马头门的上方应设壁座”。在竖井支护中,一般地质条件下均采用无壁座支护;当地质条件差,衬砌与地层间黏结力弱,地基承载力低,或者需承受上方较大的荷载,而设置壁座可以扩散承受负荷、减轻单位地基承载力,故作此规定。

13.4.7 斜井和竖井随着井身长度、提升方式、运输设备及施工组织安排的不同,井底车场布置的规模大小有很大的差别,因此条文不作具体规定。设计时根据运量要求,综合考虑上述因素,结合井口地形、方便施工、确保安全、经济合理,以及提升能力等情况,尽可能地将辅助性工作和设备安装于地面;如车辆、工具的修理、电瓶车充电、炸药及雷管的存放以及变电所和空压机等;如不便于设在地面时,尽量利用正洞设置,以减少工程量。

13.4.8 采用斜井和竖井作辅助坑道时,地下水的排出直接影响到工程的进度、造价及施工安全,因此在勘测设计过程中切实了解

和掌握地下水的情况,并根据涌水量的大小和施工组织安排及有关規定,确定井下泵房、水仓等排水系统的设置。

13.4.9 斜井和竖井不论在建井还是在使用过程中,必须安全工作,在提升过程中会因断绳、脱钩产生溜车(掉罐)或过卷,以及斜井的掉道、翻车,竖井中的碰撞事故。故本条提出“斜井和竖井在修建和使用期间应有相应的安全措施,并在适当位置设挡车设备严防溜车”。所提的“相应的安全措施”除挡车设备外,斜井串车提升时井口设阻车器,车辆上设置抓钩,连接插销有防止脱钩的装置;竖井中有可靠的断绳防坠装置,井口、井底、绞车房及工作吊盘之间设音响或色灯信号联系装置;防止过卷、超速装置以及必要的检查管理制度等。所指的“适当位置设挡车设备”是指在井口和井底各设一道挡车设备,斜井井身则根据斜长设1~2道挡车设备。“倾角在15°以上的斜井应有轨道防滑措施”,因为斜井轨道与水平轨道不同,斜井轨道由于重力作用,往往下滑,轨缝增大或缩小,轨道连接螺栓被剪断,局部线路或道岔变形,使维护困难,造成事故,危及人员、设备的安全,影响正常的施工,故作此规定。

14.1.2 修建铁路隧道的方法有钻爆法、全断面岩石掘进机(TBM)法、盾构法、明挖法等,说明表14.1.2中对主要的隧道施工方法及其适用性进行了概略地比较。

说明表 14.1.2 主要隧道施工方法比较表

适用条件	钻爆法	TBM法	盾构法	明挖法
地质条件	适用范围较广	1. 敞开式 TBM 一般适用于以Ⅲ级及以上硬质岩为主的地层; 2. 护盾式 TBM 多适用于混合地层	1. 土压平衡式盾构机一般适用于黏性土、有一定黏性的粉砂土、砂砾、卵石土等第四纪冲、洪积层及泥质粉砂岩、页岩等软质岩; 2. 泥水加压机式盾构一般适用于以砂性土为主的第四纪洪积层	一般来说不受地质条件的限制

续说明表 14.1.2

适用条件	钻爆法	TBM 法	盾构法	明挖法
隧道断面面积	不受限制	小~中等断面	适用范围较广,目前国内最大直径盾构隧道(上海长江隧道)外径达 15.43 m	不受限制
隧道长度	不受限制,隧道较长时可增加辅助坑道,实现“长隧短打”	一般适用于特长隧道,单机连续掘进长度控制在 20 km 以内	最大掘进距离取决于主轴承使用寿命,一般在 10 km 以内	不受限制
施工进度	一般	较快	较快	较慢
道路(便道)运输要求	道路等级要求一般	需要满足大件运输条件	需要满足大件运输条件	道路等级要求一般
对周围环境的影响	对地面交通基本无影响;埋深较浅时存在噪声、振动问题	对地面交通基本无影响;基本无噪声、振动问题	对地面交通基本无影响;基本无噪声、振动问题	对地面交通影响较大;存在噪声、振动问题

14.1.3 依据《铁路建设项目预可行性研究、可行性研究和设计文件编制办法》TB 10504 中各阶段文件组成内容和深度要求,设计阶段长隧道、特长隧道及地质条件复杂的隧道、采用新技术的隧道、特殊气候条件下的隧道,单独编制施工组织设计图,主要是为了确定重点隧道土建工程施工总工期,并据此编制切合实际的概(预)算。编制施工组织设计,主要内容包括施工方案、工区划分、进度指标,据以指导施工。

14.1.5~14.1.8 条文提出了预防塌方、突水突泥、岩爆及瓦斯隧道揭煤防突的施工安全措施要求,从设计源头减少施工风险、确保建设安全。

瓦斯隧道严格执行“一炮三检制”、“三人连锁爆破制”、“三专两闭锁”制度,洞内不能进行产生高温和发生火花的作业,不能进行电焊、气焊、喷灯焊等作业。

14.2.1 采用矿山法开挖时,隧道施工方法的选择综合考虑地质条件、断面尺寸、围岩加固措施、机械配置及周边环境条件等因素,综合分析确定,施工方法的选择在保证施工安全的前提下,能满足部分或全部机械化配套快速施工的需要,同时鼓励积极采用新工法。

14.3.1

(1)全断面岩石掘进机主要分为开敞式、双护盾式、单护盾式三种类型,并分别适用于不同的地质,选型时综合比较确定。

(2)在确定了掘进机类型后,要针对具体工程的隧道设计参数、地质条件、隧道的掘进长度等,确定主机的主要技术参数,并选择对地层适应性强、整机功能可靠、可操作性及安全性较强的主机,开敞式掘进机还要特别重视钢拱架安装器、锚喷等辅助支护设备的选型和配套,以适应隧道地质的变化。

采用掘进机施工的隧道,根据岩石单轴饱和抗压强度、岩体的完整程度(裂隙化程度)、岩石的耐磨性和岩石凿碎比功这四个影响掘进机工作条件(工作效率)的主要地质参数指标,将隧道掘进机工作条件由好到差分为 A(工作条件好)、B(工作条件一般)、C(工作条件差)三级,参见说明表 14.3.1。

说明表 14.3.1 隧道围岩掘进机工作条件分级表

围岩分级	岩石单轴抗压强度 R_c (MPa)	岩体完整性系数 K_v	岩石耐磨性 A_b (1/10 mm)	岩石凿碎比功 α ($\text{kg} \cdot \text{m}/\text{cm}^3$)	隧道掘进机工作条件等级
I	80~150	>0.85	<6	<70	I _B
		$0.85\sim0.75$	>6	≥ 70	I _C
	≥ 150	>0.75	—	—	
II	80~150	$0.75\sim0.65$	<5	<60	II _A
			$5\sim6$	$60\sim70$	II _B
			≥ 6	≥ 70	II _C
	≥ 150		—	—	

续说明表 14.3.1

围岩分级	岩石单轴抗压强度 R_c (MPa)	岩体完整性系数 K_v	岩石耐磨性 A_b (1/10 mm)	岩石凿碎比功 a ($\text{kg} \cdot \text{m}/\text{cm}^3$)	隧道掘进机工作条件等级
III	60~120	0.65~0.45	<5	<60	III _A
			5~6	60~70	III _B
			≥ 6	≥ 70	III _C
≥ 80	<0.45	—	—		
IV	30~60	0.45~0.30	<6	<70	IV _B
	15~60	0.30~0.25	—	—	IV _C
V和VI	<15	<0.25	—	—	不宜采用

注:1 岩石耐磨性 A_b 是用一个特制钢针,在未处理的岩石表面拖动 1 cm 的距离,针尖由此而磨钝,其磨钝面的直径(d)就是岩石耐磨性指数 A_b ,以 1/10 mm 计;

2 岩石凿碎比功 a 是指凿碎单位岩石所消耗的功,反映了岩石的坚硬程度。

14.3.2 掘进机体积庞大,其部(构)件种类、数量多,因此洞口设置足够大的临时停放场地,散件的组装在洞口附近,待掘进机组装调试完成后,沿轨道步进进入正洞施工。组装场地由于承受较大的地面荷载,一般采用混凝土硬化,当地基承载力较低时,先进行基础加固。

14.4.1 盾构机按工作面加压形式可分为土压平衡式、泥水加压式,选型时结合地质条件、环境保护要求等综合分析确定。

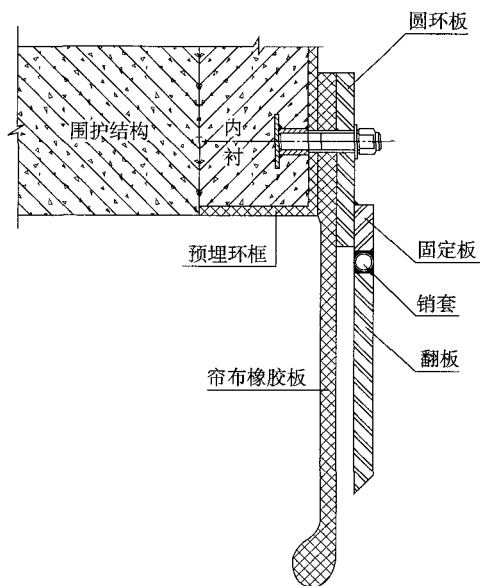
14.4.2

(1)盾构始发工作井是用于组装、调试盾构,隧道施工期间作为管片、其他施工材料、设备、出渣的垂直运输及作业人员的出入通道。一般情况下在盾构的前后留出洞口封门拆除、初期推进时出渣、管片运输和其他作业所需的空间。接收工作井的宽度大于盾构直径 1.5 m,工作井的长度大于盾构主机长度 2 m。

从理论上说,井壁预留洞口大小略比盾构的外径大一些即可,但考虑到井壁洞口的施工误差、隧道设计轴线与洞口轴线间耳朵

夹角、密封装置的需要,需留出足够的余量。

(2)洞门密封装置是为了防止盾构始发掘进时掌子面泥土、地下水从盾壳和洞门的间隙处流失,以及防止盾尾通过洞门后同步注浆浆液的流失而设置的临时密封装置,一般由帘布橡胶板和折页式密封压件组成,参见说明图 14.4.2。



说明图 14.4.2 洞门密封装置示意图

(3)加固方案可根据洞口附近隧道埋深、地质条件、盾构类型、地面环境等条件确定,加固方法选用注浆、旋喷桩、搅拌桩、玻璃纤维桩、SMW 桩、冻结法、降水法等。对于洞口段需要加固的土体,采用不同方法加固后均须达到设计要求的强度,起到防塌、防水作用。同时要求进行现场取芯做强度、抗渗试验验证加固效果,如不能满足设计要求时,分析原因并采取补强措施,以保证盾构始发和接收的安全。

14.4.3 盾构近距离穿越建(构)筑物时,通过预加固,优化盾构掘进参数,及时进行盾尾同步注浆、二次注浆、土体加固注浆等措施,确保建(构)筑物运营及使用安全。

14.4.4 盾构同步注浆就是在隧道内将具有适当的早期及最终强度的材料,按规定的注浆压力和注浆量在盾构掘进的同时填入盾尾孔隙内。其目的是:

(1)尽早填充地层,减少地基沉陷量,保证环境安全;

(2)确保管片衬砌的早期稳定性和间隙的密实性;

(3)作为衬砌防水的第一道防线,提供长期、均匀、稳定的防水能力;

(4)作为隧道衬砌结构的加强层,使其具有耐久性和一定强度。

同步注浆的浆液结合地质条件、掘进方式、施工条件和成本控制等因素,选择惰性浆液或活性浆液。

14.5.1 放坡开挖时,边坡按使用年限可分为临时边坡和永久边坡。边坡形式及坡率根据工程地质及水文地质、岩(土)性、边坡高度,并结合岩体结构面产状、风化程度和周边环境以及自然稳定边坡和人工边坡的调查等因素综合考虑确定,必要时采用稳定分析方法予以检算。

(1)边坡开挖纵向分段、竖向分层,自上而下逐段开挖,随挖随护。

(2)土质临时边坡一般采用长土钉加钢筋网、喷射混凝土形成土钉墙防护;石质临时边坡采用喷射混凝土封闭、锚喷、锚网喷等防护措施。

(3)永久边坡采用工程加固和植被防护相结合的措施。

(4)坡顶、坡脚采取截排水措施。

14.5.2 目前基坑工程安全等级的划分方法有多种:

(1)《建筑地基基础工程施工质量验收规范》GB 50202—2002的划分方法

符合下列情况之一的基坑,定为一级基坑:

①重要工程或支护结构作为主体结构的一部分;

②开挖深度大于 10 m;

③与临近建筑物、重要设施的距离在开挖深度以内的基坑;

④基坑范围内有历史文物、近代优秀建筑、重要管线等需严加保护的基坑。

三级基坑为开挖深度小于 7 m,且周围环境无特殊要求的基坑。

除一级基坑和三级基坑外的基坑均属二级基坑。

(2)《建筑基坑支护技术规程》JGJ 120—2012 的划分方法

基坑侧壁安全等级按照基坑破坏后果划分,见说明表 14.5.2—1。

说明表 14.5.2—1 基坑侧壁安全等级

安全等级	破坏后果
一级	支护结构失效、土体过大变形对基坑周边环境或主体结构施工安全的影响很严重
二级	支护结构失效、土体过大变形对基坑周边环境或主体结构施工安全的影响一般
三级	支护结构失效、土体过大变形对基坑周边环境或主体结构施工安全的影响不严重

注:有特殊要求的建筑基坑侧壁安全等级可根据具体情况另行确定。

(3)《建筑地基基础设计规范》GB 50007—2011 的划分方法

它将地基基础设计等级分为甲、乙、丙三个设计等级。其中“位于复杂地质条件及软土地区的二层及二层以上地下室的基坑工程”属于甲级设计等级。

本规范要求综合考虑基坑开挖深度、周边环境要求、地质条件及支护结构破坏后果的严重程度,经分析后确定基坑安全等级。

14.5.3 基坑围护结构满足构件强度、刚度、稳定性要求和整体抗滑动和抗倾覆稳定、坑底抗隆起及抗渗流稳定性以及抗承压水的

稳定性等要求,以确保基坑的稳定和周边环境的安全。在软土地层中围护结构的入土深度一般为基坑深度的 0.7 倍~0.9 倍。

基坑设计严格控制基坑开挖引起的地面沉降量和降水,对由于土体位移可能引起的周围建(构)筑物、地下管线产生的危害加以预测,并提出安全、经济、技术合理的基坑支护措施,防止过量的地面变形对周围建筑和市政管线造成危害,如采用回灌措施保护既有建筑物和地下管线。

14.5.4 对于砂、土地层,当基坑深度较小时,采用重力式挡土墙、土钉墙或其他轻型支挡结构;当基坑深度 10 m~13 m 时,采用 SMW 工法、钻孔灌注桩、钻孔咬合桩,但在易发生流砂且基坑周边存在高大建筑物的地段,优先考虑采用钻孔咬合桩,也考虑采用地下连续墙做为围护结构;当基坑深度 ≥ 15 m 时,采用地下连续墙。

14.6.2 超前地质预报采用地质调查及勘探相结合、物探与钻探相结合、长距离与短距离相结合、地面与地下相结合、超前导坑与主洞探测相结合的方法。

14.7.2 选测项目是隧道工程进行的日常监控量测项目,选测项目是为满足隧道设计与施工的特殊要求进行的监控量测项目。

(1)暗挖法隧道监控量测项目见说明表 14.7.2—1。

说明表 14.7.2—1 暗挖法隧道监控量测项目

类别	监测项目	备注
必测项目	浅埋段地表沉降、建(构)筑物和管线变形测量	
	围岩、初期支护变形测量	拱顶下沉、净空变化
选测项目	围岩内部位移	
	围岩压力	
	锚杆轴力	复合式衬砌
	钢架内力	

续说明表 14.7.2—1

类别	监测项目	备注
选测项目	喷混凝土内力	复合式衬砌
	初期支护与二次衬砌间接触压力	
	二次衬砌内力	
	管片环内力	管片衬砌
	隧底隆起	
	爆破振动	
	孔隙水压力	
	水量	
	纵向位移	

(2) 基坑工程监控量测项目见说明表 14.7.2—2。

说明表 14.7.2—2 明挖法隧道监控量测项目

监测项目	基坑分级		
	一级	二级	三级
墙(坡)顶水平位移	必测	必测	必测
墙(坡)顶竖向位移	必测	必测	必测
围护结构深层水平位移	必测	必测	选测
土体深层水平位移	必测	必测	选测
土体分层竖向位移	选测	选测	选测
围护结构内力	选测	选测	选测
支撑内力	必测	选测	选测
立柱竖向位移	必测	选测	选测
锚杆、土钉拉力	必测	选测	选测
坑底隆起	选测	选测	选测
土压力	选测	选测	选测
孔隙水压力	选测	选测	选测

续说明表 14.7.2—2

监测项目	基坑分级		
	一级	二级	三级
地下水位	选测	选测	选测
周围建(构)筑物变形	必测	必测	必测
周边地下管线变形	必测	必测	必测

14.8.2、14.8.3 超前小导管采用直径 42 mm~50 mm 的无缝钢管制作。注浆小导管壁上交错设直径 6 mm~8 mm 注浆孔,孔间距 20 cm~30 cm,前端制成锥形,尾部预留不小于 1 m 的无孔止浆段。超前锚杆和小导管两环间纵向水平搭接长度不小于 1 m;且要与钢架配合使用,共同组成预支护系统。

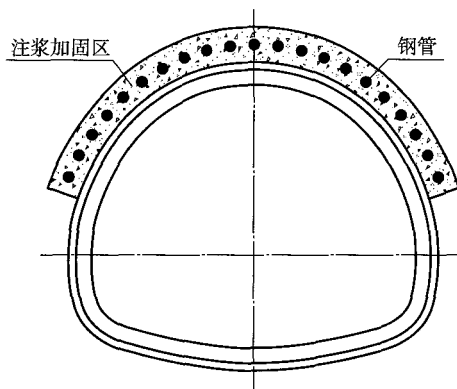
(1)超前锚杆和小导管的长度视施工机具而定。一般 YT-28 风钻只能打 3.5 m 深孔,采用双臂或多臂凿岩台车可打 8 m 深孔。由于超前支护中锚杆和小导管须有一定倾角,孔深过深会增加施工难度,并加长钻孔时间,较经济的深度为 2 倍的循环进尺加 1 m 的叠加长度,多为 3 m~5 m。

(2)超前锚杆和小导管的环向间距一般为 30 cm~50 cm,选取超前锚杆或小导管间距时,在岩体较完整地段,锚杆或小导管中心间距适当加大;当岩体较破碎~破碎地段,进行加密。

(3)超前锚杆和小导管的外插角一般为 10° ~ 30° 。在软弱、破碎围岩地段,锚杆或小导管和承受掌子面上方松弛荷载,其外插角要尽量小;在岩体相对较完整地段,锚杆材料既有承担岩块自重的作用,又有抗剪的作用,为更好的发挥抗剪作用,需要加大外插角。

14.8.4 (1)管棚预支护,就是把一组钢管沿开挖轮廓外已钻好的孔中打入地层内,并与钢拱架组合形成强大的管棚预支护加固体系,支承来自于管棚上部的荷载,通过钢管的梅花形布设的注浆孔加压向地层中注浆,以加固软弱破碎的地层,提高地层的自稳能

力,管棚中钢管起着支承上部荷载和充当注浆管的双重作用。当上部荷载较大时,为提高钢管的抗弯刚度,在钢管内增设钢筋笼。管棚预支护构造图如说明图 14.8.4—1 所示。



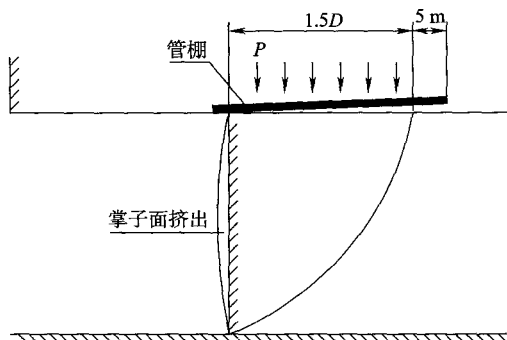
说明图 14.8.4—1 管棚超前预支护构造图

(2) 根据《隧道围岩稳定性及其控制技术研究》(合同号: 2009G005)研究成果,隧道施工变形一般由三个部分构成:即掌子面前方先行变形、掌子面变形和掌子面后方变形,对于软弱围岩隧道,掌子面前方先行变形的影响范围约为 1.5 倍洞跨左右,因此,施工中一次超前支护的长度为 1.5 倍洞跨+一定的安全余量(一般取 5 m),如说明图 14.8.4—2 所示。10 m 是管棚超前支护的最小经济长度,小于 10 m,采用管棚作为超前支护不经济,考虑采用其他方式。

(3) 管棚起点设套拱,是为了对管棚起始段形成有效支承,同时为保证管棚钢管定位准确和钻孔导向,通常预埋导向管于套拱内。

(4) 管棚设置如下:

1) 管棚钢管采用直径 76 mm~180 mm 的热轧无缝钢管。



说明图 14.8.4-2 软弱围岩地段超前管棚一次施作长度

2) 管棚长度根据需要加固和支承的范围确定, 不小于 10 m; 管棚环向间距根据地质条件而定, 一般为 30 cm~50 cm。

3) 钢管管壁四周交错设直径 10 mm~16 mm 注浆孔, 孔间距 20 cm~30 cm, 尾部预留 2 m~3 m 的无孔止浆段。

4) 管棚外插角一般为 $0^{\circ}\sim 3^{\circ}$; 两环间纵向水平搭接长度不小于 2 m~3 m。

5) 洞口管棚起点设混凝土导向墙, 导向墙基底应稳固, 导向管位置准确, 导向墙纵向长度不小于 1 m。

14.8.5 掌子面稳定措施要求:

(1) 掌子面喷射混凝土加固在开挖后及时进行, 厚度不小于 10 cm。

(2) 锚杆加固采用玻璃纤维锚杆或其他易拆除的锚杆。

14.8.6 注浆加固方法结合地质条件, 选用超前局部注浆、超前周边注浆、全断面预注浆、开挖后径向注浆等。

14.8.7 地基处理, 根据地基岩(土)体类型、处理深度、处理范围结合经济性等因素, 一般采用换填、旋喷桩、树根桩、灰土挤密桩、注浆加固等方法。

(1) 换填法一般适用于处理深度不超过 3 m 的软弱地基。

(2) 旋喷桩适用于处理砂类土、黏性土、黄土和淤泥等。

(3)树根桩适用于处理淤泥、淤泥质土、黄土、黏性土、粉土、砂土、碎石土及人工填土等。

(4)灰土挤密桩适用于处理地下水位以上的湿陷性黄土、素填土和杂填土等,处理深度一般为5 m~15 m。

(5)钢管桩注浆适用于处理流塑状淤泥质土、岩溶充填物及堆积体等。

(6)袖阀管注浆适合在软黏性土地层中劈裂注浆。

15.1.1 隧道改建,对地质条件、线路平、纵断面、隧道净空、建筑物和设备的利用条件、改建难易程度、改建施工对运营的干扰等情况,作综合分析;原则上对改建隧道工程要求按新建标准进行改建,以提高技术标准,满足运输要求。

当既有隧道按新建标准改建,将引起隧道两端改建工程量增加或造成较多工程废弃;改建施工即使采用复杂的工程措施仍难以保证运营及施工安全;施工与行车干扰大,实施改建方案极为困难,因而导致不能维持正常运输或严重经济损失时,则“可根据具体情况,提出满足运输要求和符合技术条件的改建标准”。

对于增建第二线隧道,为适应运输发展需要,以新建标准修建。

15.1.2 隧道改建是指对技术标准不能满足运输要求的既有隧道进行技术改造。主要包括调整线路平、纵断面、扩大隧道净空,增设洞内建筑物或对隧道受到局部损坏地段的补强与修复。对既有线进行技术改造而要求隧道改建的一般形式有:既有单线隧道改建、既有单线隧道改建为双线(或多线)隧道,以及既有单线隧道改建并增建第二线隧道。

无论是改建还是扩建,目的是提高技术标准,进一步提高既有线输送能力,适应列车行车速度的提高或客货运量的增加。所以,根据拟定的既有线改建标准,针对既有隧道不同的改建要求与改建形式结合考虑地段、地质、洞内及两端洞口地段的线路技术条

件、附近大型建筑的影响、运营情况、既有隧道现状等因素,通过技术经济比较,合理选定隧道改建方案。

在隧道改建设计时,要充分考虑既有工程的利用条件,在能满足运输要求的前提下,尽量利用既有工程及设备,减少改建工程量。当认为改线新建比在既有隧道内进行改建有利时,对改线另建新隧道与既有隧道改建作技术经济比较,但在研究和研究改线方案时,尽量使既有工程得到充分利用,避免对改线地段两端既有工程过多的拆迁、改建及废弃。为使确定的改建方案付诸实施,结合改建工程特点、选用技术先进、经济合理的工程措施及施工方法,并在改建施工前对改建地段的运营情况作详细了解,据此制定可靠的技术安全措施和周密的施工组织计划,缩短施工期限,以减少运营费损失及对运营的干扰。

15.1.3 隧道改建,一般是在既有线不中断运营的条件下进行的,所以在维持通车的既有隧道内进行改建不同于新建施工,工程改建期间对行车的干扰是不可避免的,与新建隧道施工相比,具有下列特点:

(1)维持正常运输,保证行车安全,相应的施工操作程序、操作技术等均较复杂,从而要求改扩建工程措施切实可行,若工程措施及施工方法选择不当,将直接影响建筑施工进度或可能在施工中造成事故,对施工与运营均不利。

(2)施工对运输的干扰

①施工要求运输挤出一定的“天窗”和安排区间的封锁、限行等,给组织运营增加困难;

②由于施工及安全措施偶有疏忽或施工计划安排不周,以致不能按时开通线路而阻碍行车;

③施工期间架设临时设施,减少隧道净空给组织超限货物的运输造成困难。

(3)运输对施工的干扰

①为了满足正常运输要求,须在规定时间内开通线路,施工只

能间断进行、或在列车间隔时间施工；当列车通过时，人员必须停工待避，因而工程进度缓慢，不利施工组织计划的制定与实施；

②列车超限或不按规定限速运行，会给施工带来意料不到的事故或损失。

所以，对于技术条件、改建程度各不相同的隧道进行改建，选用不同的施工技术措施与安全措施；但为了使改建施工顺利进行，并能保证既有线正常运输，隧道改建选用的工程措施及施工方法，以保证运营和施工的安全为前提，尽量减少对运营的干扰并方便施工。工程措施的选用，在条件许可时，尽量考虑方便施工；目的是在保证安全运输的前提下，使施工进度加快，在改建区段可以缩减对运营的干扰次数或时间，以减少运营损失。

施工与运输的相互关系，要克服那种强调以施工为主或仅强调运输重要的片面性，本着充分协作，密切配合的原则，要求施工保证行车安全，力争减少对运营的干扰，同时又要求运输尽量为施工创造有利条件；如按规定时间封锁线路，满足施工材料、机具、物资的运输，严格按要求的限界装车，列车按规定的运行速度通过施工地段等，以方便施工。

15.1.4 隧道改建收集资料，在内容上不同于新建隧道。因此，在勘测设计的不同阶段，合理确定收集资料的内容及现场调查的项目。对于各项资料的收集，目的是为了掌握既有隧道现状及在施工、运营中所出现的病害情况，并据此分析发生的原因，以便在改建设计中确定改扩建方案及选用合理而又可靠的工程措施。

对既有隧道重点查明的内容如下：

- (1)净空尺寸；
- (2)轨道、衬砌、洞门、防排水系统及附属构筑物现状；
- (3)围岩不稳固地段、施工塌方部位及处理情况；
- (4)渗水、漏水、涌水部位及水量、水质、冻害情况；
- (5)相邻结构物的影响情况；
- (6)竣工文件，历年病害整治及大修资料。

以上资料是针对隧道改扩建设计需要提出来的。与改扩建工程有关的资料及病害状况,可以从原隧道设计文件、施工记录、竣工文件以及运营管理部门的年检资料中取得,并现场进行重点调查甚至勘察、核实,尽量使收集的资料正确、齐全,以满足设计要求。

在收集隧道净空尺寸资料,重视对量测衬砌轮廓断面的工作,这项资料是对既有隧道扩大净空而进行改扩建设计的主要依据,特别是在既有线电气化技术改造时,对于勘测阶段收集隧道净空资料在进行统计分析后,可以合理选定接触网悬挂形式及确定扩大净空所引起的改扩建工程量。补砌净空尺寸的量测,目前已有多种测量仪器和设备,但应用仍不普遍,故现场量测仍是有人工操作的。在隧道内进行量测,行车干扰大,作业环境及工作条件差,为使量测工作能正常进行,避免发生事故,勘测时提出一定的技术安全措施和量测的精度要求,有条件时,尽量推广使用光带断面摄影或机械方法量测,以减轻劳动强度,提高量测精度。

15.2.2 改建铁路隧道的曲线加宽规定分为两段加宽,其优点是保证了运营净空要求,便于施工;但缺点是加宽方法过于安全,使缓和曲线上各点衬砌加宽断面均大于限界要求。故对既有线改建曲线地段的单线隧道断面的加宽,作了适当的修改。

圆曲线及缓和曲线加宽断面向直线方向的延伸长度,仍为原规范所定的 13 m 及 22 m;为了在缓和曲线地段加宽设计的灵活布置,且使其间的加宽结果比较经济合理,将圆曲线加宽断面改在圆缓点向直线方向延伸 13 m 的范围内,缓和曲线中点加宽断面(圆曲线加宽值的一半)定于缓和曲线中点向直线方向延伸 13 m 处,直缓点向直线方向延伸 22 m 处为开始加宽起点。以上 3 处为加宽的控制点,其他部分的加宽值,根据相邻两处的加宽值,按直线变化插入求得,亦采用台阶式多分段的加宽方式,但要满足上述要求。

隧道衬砌净空能否满足限界要求及凿除的尺寸等,均需根据丈量 and 计算进行检查确定。缓和曲线上各段的加宽数值还可逐段计算,一般采用切线支距法,也有采用分析法计算的。

位于曲线车站上的既有隧道及区间曲线地段的既有双线隧道,则根据站场、线路等专业要求计算确定。

15.2.3 当既有隧道净空不能满足运输要求时,根据改建标准,结合改建工程特点,选用不同的工程措施以扩大隧道净空。

如果衬砌宽度侵入限界数值不大,有条件利用凿除部分衬砌解决时,则结合围岩条件及衬砌的完好程度,采用凿除单侧或双侧衬砌的局部;当若局部凿除衬砌不能满足要求时,则考虑利用拆换一侧边墙扩大净空宽度。为使改建工程尽量集中,在调整线路平面或改善线路技术条件时,利用线路中线的拨移量,使局部衬砌凿除或边墙拆换的施工尽量在隧道的单侧进行。局部衬砌凿除的控制厚度,结合净空要求、既有衬砌的完整情况、地质条件等因素确定,并遵守下列原则:局部衬砌凿除后,使衬砌保留的厚度不小于规定的衬砌结构截面最小厚度,必要时对衬砌采用补强或加固措施,以能满足安全使用的要求。

如果对拱部衬砌局部凿除就能满足净空高度要求,则尽量选用凿除局部衬砌的方法,但当拱部凿除将影响拱圈结构安全时,则结合改建隧道两端既有工程现状及其改建的难易程度,采用调整线路纵断面或落底处理,这样不仅可以充分利用原有衬砌,而且施工不侵占既有隧道净空,大部分改建施工可安排在行车间隙进行。但当降坡落底量较大,引起边墙基础加深,开挖施工困难并影响衬砌结构稳定,洞内排水设施、隧道两端桥涵及路基工程改建困难,结合既有隧道地质条件及改建地段运输情况等因素考虑,与挑顶改建方案作比较。

当既有隧道净空宽度和高度均不足时,视改建要求及衬砌完整程度,尽量利用既有拱、墙衬砌,以减少改建工程量,一般采用局部拆换衬砌的工程措施;当全部或大部拆换衬砌的改建工程措施

复杂,地质条件又不允许大量拆换衬砌或改建施工极度困难,则根据具体情况,对既有隧道改建与改线另建新隧道的方案作技术经济比较后,综合分析确定。

在扩大净空的改建施工中无论采用何种工程措施,凡凿除衬砌或对衬砌及围岩有扰动时,均要求考虑对既有衬砌采取临时或永久加固措施,以保证施工及运营的安全,并在施工期间对施工地段采取加强线路上部建筑稳定措施和运营的安全防护。

15.2.4 隧道改建对局部衬砌裂损、变形或风化、腐蚀等引起衬砌强度降低并影响正常使用时,则根据不同情况,结合改建工程措施,单独或配合使用本条所列举的加强措施。尤其既有隧道病害整治时,对于局部衬砌裂损、变形时,采用衬砌局部凿除并设置钢带,与各种锚杆、钢筋网、喷射混凝土共同使用时,效果较好且经济。

15.2.5 根据多年工程实际,隧道内基底翻浆冒泥整治,采用加深或重建排水沟,必要时采用更换仰拱、加固基底等方法,效果较好,故条文写成“宜采用”这些措施。

15.2.6 在隧道改建施工期间,隧道内要安装改建施工所必需的临时设施,如施工支架、管线路及堆放料具等,势必侵占既有隧道部分净空,这给列车运行带来了不便,对于一些超限货物只能缓运或绕道运输,给组织运行增加一定困难。因此,为了在施工期间能保证施工及行车的安全,尽量减少对超限货物运输的限制,要求在施工时提供确切而又尽量大的临时行车限界。

临时行车限界应根据既有隧道限界状况、改建工程措施、施工方法及改建地段要求通过超限货物的情况,综合分析确定,必要时与行车部门协商解决。在改建中,若能对施工采取一定措施,如采用活动的或刚度大体积小脚手架、利用避车洞安置机具设备或堆放材料等,以能提供尽量大的临时行车限界,对于确保行车安全是有实际意义的。

条文规定:“隧道改建施工应符合铁路营业线施工安全的有关

规定”是保证安全施工所必要,以确定临时行车限界,予以执行。

隧道改建施工,一般在维持正常运输的条件下进行,因此,工作场地、施工条件均受限制,施工与行车有所干扰。为了保证有较集中的时间用于施工,改建施工安排在区间封锁天窗时间,实践证明这是可行的。至于改建施工中的一些辅助工作或并不侵占净空的隧道底部施工,可按照《铁路工务安全规则》的有关规定,利用行车间隙时间,在采用有效的安全防护条件下进行。

在运输繁忙的区段内,改建施工要求每天封闭线路的次数及每次封锁的时间均受到限制,对施工组织计划的实施带来困难,势必影响工程进度,造成施工期限延长,增加运营损失。所以为了维持正常运输,避免施工与运输的严重干扰,当改建地段的地形、地质条件许可时,在施工期间采用临时便线通车。在拟定洞外铺设便线方案时,对临时便线工程投资与在原隧道内维持运营又进行改建所引起的经济损失作合理比较,并根据区间运行条件、既有线路平面、纵断面、改建地段既有工程等情况,确定临时便线的技术标准。

若为增建第二线,也可在增建第二线隧道通车后,再进行既有线隧道的改建。

15.3.1 条文是多年来电气化技术改造的经验总结。但应用时需本着实事求是的原则,从实际情况出发,要考虑全线段通过能力的需要,也要考虑运输安全。对于接触网悬挂方式的选定也要多方比较方能确定,以免造成不必要的返工。

15.3.2 本条是既有线进行电气化改造可能出现的问题,考虑到隧道洞门结构受力复杂,为保证洞门结构的稳定,尽量避免在洞门墙上下锚。

15.3.3 电气化技术改造的隧道,其防排水要求做到拱部不漏水,避免造成接触网跳闸、放电漏电,危害运营安全。

16.1.1 近年来国家环境保护意识逐渐加强,相关法规也日渐完善,本条规定是加强隧道环境保护的具体措施。

16.1.3 隧道洞口工程、弃渣工程及其他相关工程的环保措施,与隧道主体工程同步实施,以避免遗漏或后期返工。

16.1.4 我国人口多、耕地少,隧道弃渣场要本着少占耕地的原则进行选址和设计。

16.2.2 当隧道通过地居民较多时,对隧道修建导致地下水流失可能对居民的生产和生活造成的影响进行充分的评估,根据评估结果采取相应的措施,确保对地表居民影响降低至可接受的范围。

16.4.1 隧道弃渣用作站场(路基)填料或建筑材料不仅可以节约成本,同时也可以减少渣场占地,并有利于环境保护,因此在条件允许时,尽量利用。

16.4.2 多年的设计经验表明沿河弃渣存在极大安全隐患,隧道一般不选用沿河弃渣,以减少河道行洪隐患。不得已沿河弃渣时取得相关部门的批复意见,挡渣墙基底应高出 1/50 洪水位不小于 0.5 m,并采取措施确保挡墙基底防冲刷;挡渣墙基础置于稳定地层上,确保弃渣体的稳定。

16.4.3 隧道弃渣场位置的选择是隧道设计的一个重要环节,渣场选址除要考虑条文提出的场地地形、地质、水文条件及其对周边建(构)筑物、交通线路、风景名胜等技术因素外,同时也符合国家和地方政策及相关规定,最好与地方建设规划、地方弃渣规划与地方填方造地相结合。

16.4.4 隧道弃渣前先将渣场地表熟土或耕植土挖出集中堆放,在弃渣完毕、渣场顶面平整后,再将存放熟土回填渣场顶部,便于植草绿化或复垦。隧道主体工程竣工后,修整、恢复受到破坏的植被。

附录 A

建筑限界引自现行《铁路技术管理规程》TG/01—2014 及《城际铁路设计规范》TB 10623—2014 限界部分内容,便于设计查询及使用。

B.1.1 本条文主要沿用原《铁路隧道设计规范》TB 10003—2005

内容进行制定。

B. 1. 2 表 B. 1. 2—1 内容主要沿用并参照原《铁路隧道设计规范》TB 10003—2005 内容进行制定,其中在以下几个方面进行了补充和修改:

(1)参照《工程岩体分级标准》GB/T 50218—2014,增加了定性鉴定方法,便于岩石坚硬程度现场定性鉴定与划分。

(2)代表性岩石中,考虑到与弹性波速分级相结合,对不同岩性岩石进行了类别划分,共分为 A、B、C、D、E 五种类型,具体见表 B. 1. 2—2 内容。

(3)增加了单轴饱和抗压强度 R_c 的换算值即岩石点荷载强度指数 $I_{s(50)}$,便于单轴饱和抗压强度值的现场测取,两指标间换算公式参照《工程岩体分级标准》GB/T 50218—2014,具体如下:

$$R_c = 22.82 I_{s(50)}^{0.75} \quad (\text{说明式 B. 1. 2})$$

(4)增加了岩石风化程度的划分,具体见表 B. 1. 2—3 内容,主要参照《工程岩体分级标准》GB/T 50218—2014 内容进行制定。

B. 1. 3 表 B. 1. 3—1 内容主要参照《工程岩体分级标准》GB/T 50218—2014 内容进行制定,其中在以下几个方面进行了补充和修改:

(1)增加了岩体完整性指数 K_v 、岩体体积节理数 J_v 两项定量指标内容,便于岩体完整程度定量划分,岩体完整性指数 K_v 、岩体体积节理数 J_v 的测试及计算方法可参照《工程岩体分级标准》GB/T 50218—2014 内容执行。

(2)增加了层状岩层厚度的划分内容,主要参照原《铁路隧道设计规范》TB 10003—2005 内容进行制定。

B. 1. 4 本条文参照《工程岩体分级标准》GB/T 50218—2014 进行制定。

B. 1. 5 本条文主要沿用原《铁路隧道设计规范》TB 10003—2005 内容进行制定,其中对 V 级岩体特征增加了“较软岩、岩体破碎,软

岩、岩体较破碎至破碎”内容,使其与《工程岩体分级标准》GB/T 50218—2014 内容协调统一。

B. 2. 2 本条规定了对围岩级别影响的地下水出水状态、初始地应力状态、主要结构面产状状态等三项修正因素的定性修正方法。

(1)目前国内外在地下工程围岩分级中,考虑地下水影响时主要有四种方法:修正法、降级法、限制法、不考虑。本规范主要采用修正法进行。

说明表 B. 2. 2—1 中列出了现行相关规范对洞室围岩出水状态的描述。在出水状态定量描述中,一般以 10 m 洞长渗水量为统计量。因此,本规范仍沿用原《铁路隧道设计规范》TB 10003—2005,采用 10 m 洞长渗水量进行定量描述。

原《铁路隧道设计规范》TB 10003—2005 中对三种状态的渗水量描述分别规定为 <10 , $10\sim 25$ 和 $25\sim 125$ 。本次修订时,对上述三种情况下渗水量值适当提高,分别规定为 ≤ 25 , $25\sim 125$ 和 >125 。

说明表 B. 2. 2—1 地下洞室出水状态的描述

资料来源	地下水出水状态	状态名称与定量描述		
		状态 1	状态 2	状态 3
《水工隧洞设计规范》SL 279	10 m 洞长水量 Q (L/min · 10 m) 或压力水头 H (MPa)	干燥到渗水滴水 $Q \leq 25$ 或 $H \leq 0.1$	线状流水 $25 < Q \leq 125$ 或 $0.1 < H \leq 1.0$	涌水 $Q > 125$ 或 $H > 1.0$
《水利水电工程地质勘察规范》GB 50487	10 m 洞长水量 Q (L/min · 10 m) 或压力水头 H (MPa)	渗水到滴水 $Q \leq 25$ 或 $H \leq 0.1$	线状流水 $25 < Q \leq 125$ 或 $0.1 < H \leq 1.0$	涌水 $Q > 125$ 或 $H > 1.0$
《工程岩体分级标准》GB/T 50218	水压 p (MPa) 或 10 m 洞长水量 Q (L/min · 10 m)	潮湿或 点滴状出水 $Q \leq 25$ 或 $p \leq 0.1$	淋雨状或 线流状出水 $25 < Q \leq 125$ 或 $0.1 < p \leq 0.5$	涌流状出水 $Q > 125$ 或 $p > 0.5$

续说明表 B. 2. 2—1

资料来源	地下水出水状态	状态名称与定量描述		
		状态 1	状态 2	状态 3
节理岩体地质力学 分级(RMR 法)	10 m 洞长水量 Q (L/min · 10 m) 或裂隙水压力与 最大主应力比值 ξ	干燥、潮湿、滴水 $Q \leq 25$ 或 $\xi \leq 0.2$	线状流水 $25 < Q \leq 125$ 或 $0.2 < \xi \leq 0.5$	涌水 $Q > 125$ 或 $\xi > 0.5$
岩石结构评价 分类法(RSR)	单位出水量 q	少量 $q < 2.5$ L/min	中等 2.5 L/min $< q$ ≤ 12.5 L/min	大量 $q > 12.5$ L/min
原《铁路隧道 设计规范》 TB 10003—2005	10 m 洞长水量 Q (L/min · 10 m)	干燥或湿润 $Q < 10$	偶有渗水 10~25	经常渗水 25~125
本规范	10 m 洞长水量 Q (L/min · 10 m)	潮湿或 点滴状出水 $Q \leq 25$	淋雨状或 线流状出水 $25 < Q \leq 125$	涌流状出水 $Q > 125$

(2)地下水对围岩级别的修正结果,主要是根据工程经验而定,该修正结果同时也与 BQ 值定量修正结果保持一致,以便定性修正与定量修正结果的匹配。

(3)初始地应力状态的评估及分级,主要沿用原《铁路隧道设计规范》TB 10003—2005 内容进行制定。其中增加了一般地应力状态的描述,并将其定为 $R_c/\sigma_{\max} > 7$,使初始地应力状态评估更加全面。

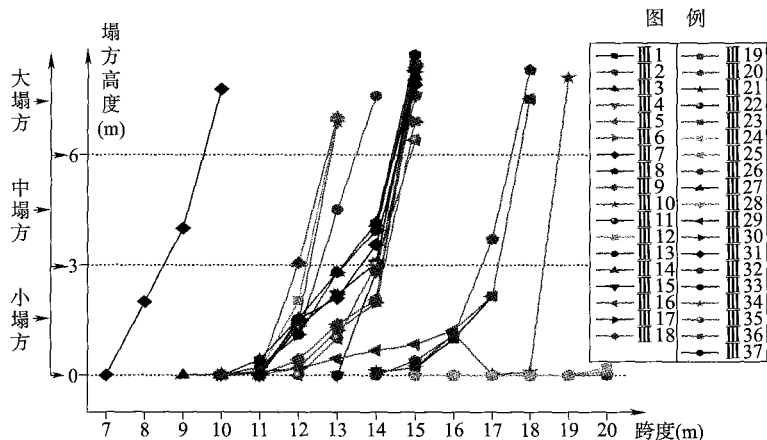
(4)初始地应力状态对围岩级别的修正结果,系沿用原《铁路隧道设计规范》TB 10003—2005 内容进行制定。

(5)主要结构面产状修正。主要结构面是就其产状、发育程度及结合程度等因素,对地下工程围岩稳定性起主要影响的结构面。其中,注意对稳定性影响大、起控制作用的结构面,如层状岩体的泥化层面、一组很发育的裂隙、次生泥化夹层、含断层泥、糜棱岩的小断层等。

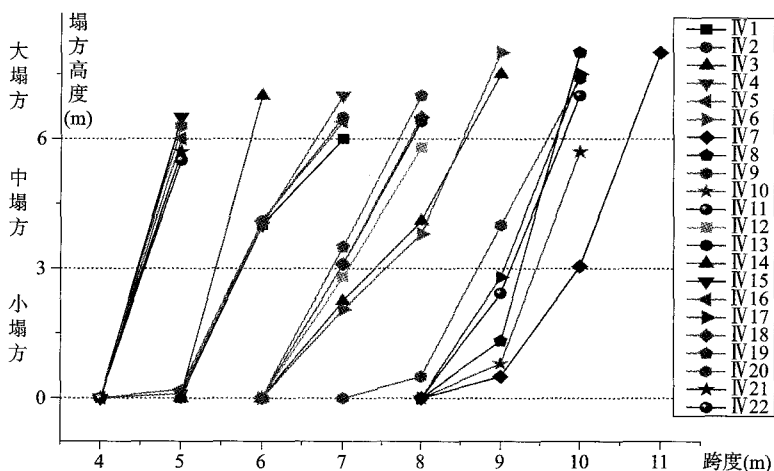
结构面产状不同,与洞轴线的组合关系不同,对地下工程围岩稳定性的影响也不同,其对围岩级别的修正,考虑主要结构面产状与洞轴线的组合关系,并结合结构面工程特性、富水情况等因素综合分析确定。

B. 2. 3 参照《工程岩体分级标准》GB 50218—2014 围岩级别定量修正方法进行确定。

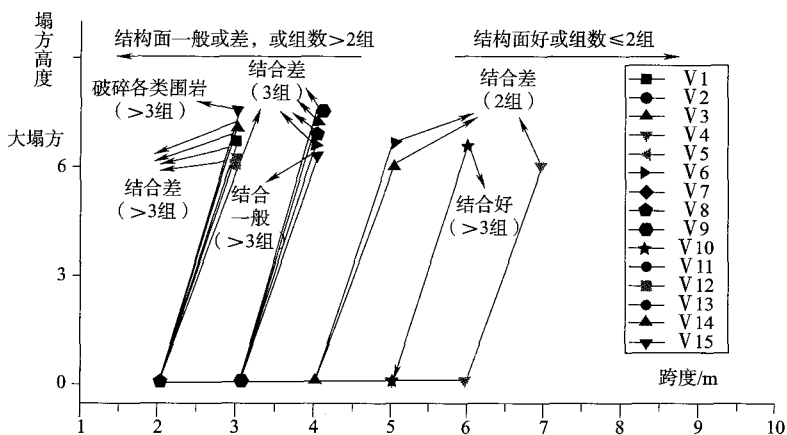
C. 1. 1 围岩亚分级内容系依据西南交通大学《隧道围岩变形破坏机理及分级方法研究》(铁道部重大课题,编号 2009G005-A)、《公路隧道围岩分级指标体系与动态分类方法研究》(交通部西部交通建设科技项目,编号 2004-318-000-30)、《公路隧道施工阶段围岩分级方法及位移非接触量测技术的应用研究》(安徽省科技厅项目)等科研课题成果编制。在依托课题的研究中,以毛洞暂时自稳跨度作为其自稳性体现指标,用岩石坚硬程度、岩体完整程度两指标组合表达各种围岩工况,其中Ⅲ级围岩指标组合工况 37 组,Ⅳ级围岩指标组合工况 22 组,Ⅴ级围岩指标组合工况 15 组,各组合工况下围岩自稳性特征结果如说明图 C. 1. 1—1~图 C. 1. 1—3 所示。



说明图 C. 1. 1—1 Ⅲ级围岩各组合工况自稳性研究成果



说明图 C. 1. 1—2 IV级围岩各组合工况自稳性研究成果



说明图 C. 1. 1—3 V级围岩自稳性曲线图

依据上述各级围岩自稳性特征表现,分别将Ⅲ、Ⅳ、Ⅴ级围岩划分为两个亚级,各亚级对应的指标组合情况即为亚级划分标准,详见表 C. 1. 1 中各指标组合描述。

为确定各亚级对应的 BQ 值划分标准,编制组共收集 310 份

除上述围岩亚分级外,西南交通大学还针对黏性土、砂类土和碎石土分别进行了亚分级研究,其亚分级方法分别见说明表 C. 1. 1—2~说明表 C. 1. 1—4。

说明表 C. 1. 1—2 黏性土亚分级方法

围岩级别		围岩状态定性描述	分级指标			
			液性指数(稠度状态)		天然密度 (kN/m^3)	塑性指数
级别	亚级		定性描述	定量指标		
IV	IV ₂	压密的坚硬黏性土	坚硬	$I_L < 0$	$\gamma \geq 20$	—
V	V ₁	一般坚硬黏性土、较大天然密度硬塑状黏性土及一般硬塑状黏性土	坚硬	$I_L < 0$	$\gamma < 20$	—
			硬塑	$0 \leq I_L < 0.25$	$\gamma \geq 20$	—
	$\gamma < 20$	$I_P \leq 18$				
	V ₂	一般硬塑状黏性土及可塑状黏性土	硬塑	$0 \leq I_L < 0.25$	$\gamma < 20$	$I_P > 18$
可塑			$0.25 \leq I_L \leq 0.5$	$\gamma \geq 16$	—	
VI	—	软塑~流塑状黏性土或近软塑状及低天然密度可塑状黏性土	可塑	$0.25 \leq I_L \leq 0.5$	$\gamma < 16$	—
			可塑~流塑	$I_L \geq 0.5$	—	—

说明表 C. 1. 1—3 砂类土亚分级方法

围岩级别		围岩状态定性描述	指标值组合				
			密实程度			细粒含量 W (%)	细粒含水量 W _L (%)
			定性描述	定量指标			
级别	亚级	标准贯入 锤击数 N		相对密度 D _r			
IV	IV ₂	压密或成岩作用的砂类土	密实	≥ 30	≥ 0.67	< 10	—
						≥ 30	≤ 18.75
V	V ₁	压密状态稍湿至潮湿或胶结程度较好的砂类土	密实	≥ 30	≥ 0.67	≥ 30	18.75~ 43.29
						10~30	—
			密实~中密	15~30	0.5~0.67	< 10	—
			密实以下	< 30	< 0.67	≥ 30	≤ 18.75

续说明表 C.1.1—3

围岩级别		围岩状态定性描述	指标值组合				
级别	亚级		密实程度			细粒含量 W (%)	细粒含水量 W_L (%)
			定性描述	定量指标			
				标准贯入锤击数 N	相对密度 D_r		
V	V ₂	密实以下但胶结程度较好的砂类土	中密~稍密	10~15	0.5~0.27	<10	—
			稍密~密实	10~30	0.27~0.67	10~30	—
			密实以下	<30	<0.67	≥30	18.75~43.29
VI	—	松散潮湿、呈饱和状态的粉细砂等砂类土	稍密以下	<10	<0.27	<30	—
			—	—	—	≥30	≥43.29

说明表 C.1.1—4 碎石土亚分级方法

围岩级别		定性描述	分级指标					
级别	亚级		密实程度		细料含量 W (%)	细料含水量 W_L (%)		
			定性描述	定量指标				
				动力触探锤击数	相对密度 D_r			
VI	VI ₂	一般钙质、铁质胶结的碎石土、卵石土、大块石土	密实	$N_{63.5} > 20$ 或 $N_{120} > 11$	$D_r \geq 0.73$	<30	—	
						≥30	≤14	
V	V ₁	稍湿至潮湿的碎石土、卵石土、圆砾、角砾土	密实	$N_{63.5} > 20$ 或 $N_{120} > 11$	$D_r \geq 0.73$		>14	
						中密	$10 < N_{63.5} \leq 20$ 或 $6 < N_{120} \leq 11$	$0.49 \leq D_r < 0.73$
	V ₂	稍湿至潮湿且较松散的碎石土、卵石土、圆砾、角砾土	中密	$10 < N_{63.5} \leq 20$ 或 $6 < N_{120} \leq 11$	$0.49 \leq D_r < 0.73$	≥30	<18	—
							稍密	$N_{63.5} \leq 10$ 或 $N_{120} \leq 6$

C.2.2 本条规定了对围岩级别影响的地下水出水状态、初始地应

力状态、主要结构面产状状态等三项修正因素的定性修正方法。三项因素对围岩亚级级别的修正影响,主要是根据工程经验而定,该修正结果同时也与 BQ 值定量修正结果保持一致,以便定性修正与定量修正结果的匹配。

土质围岩亚级级别的修正仅表现为地下水对砂类土、碎石土的修正,其修正方法分别见说明表 C. 2. 2—1 和说明表 C. 2. 2—2。

说明表 C. 2. 2—1 地下水对砂类土围岩亚级级别的修正方法

地下水出水状态	围岩基本亚级级别				
	IV ₂ (细粒含量≥30%)	IV ₂ (细粒含量<10%)	V ₁	V ₂	VI
潮湿或点滴状出水	IV ₂	IV ₂	V ₁	V ₂	VI
淋雨状或线流状出水	V ₂	VI	VI	VI	VI
涌流状出水	VI	VI	VI	VI	VI

说明表 C. 2. 2—2 地下水对碎石土围岩亚级级别的修正方法

地下水出水状态	围岩基本亚级级别				
	IV ₃ (细料含量≥30%)	IV ₃ (细料含量<30%)	V ₁	V ₂	VI
潮湿或点滴状出水	IV ₃	IV ₃	V ₁	V ₂	VI
淋雨状或线流状出水	V ₂	VI	VI	VI	VI
涌流状出水	VI	VI	VI	VI	VI

C. 3. 1 为获取各亚级围压物理力学指标值,编制组开展了大量的数值试验和资料调研分析工作,其中数值试验共进行 492 组,样本分布见说明表 C. 3. 1—1,各级围岩数值试验结果见说明表 C. 3. 1—2。

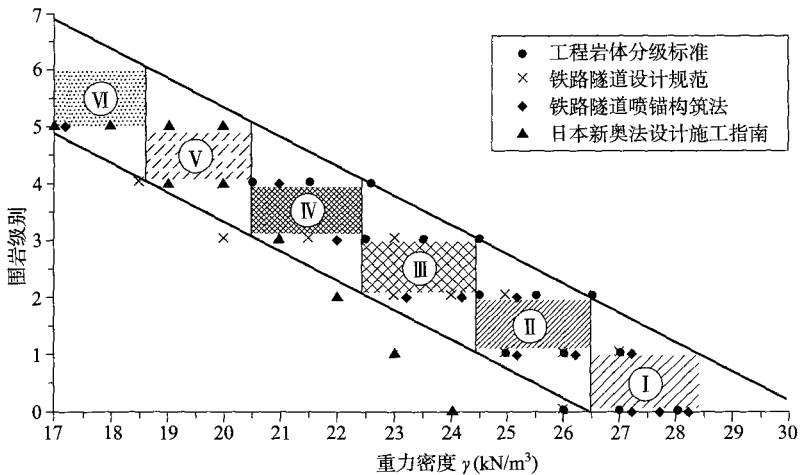
说明表 C. 3. 1—1 各亚级围岩物理力学指标值数值试验样本分布

围岩级别	III ₁	III ₂	IV ₁	IV ₂	V ₁	V ₂
试验组数(组)	77	180	54	117	28	36
合计	257		171		64	
总计	492					

说明表 C. 3. 1—2 各级围岩各亚级物理力学指标值数值试验结果

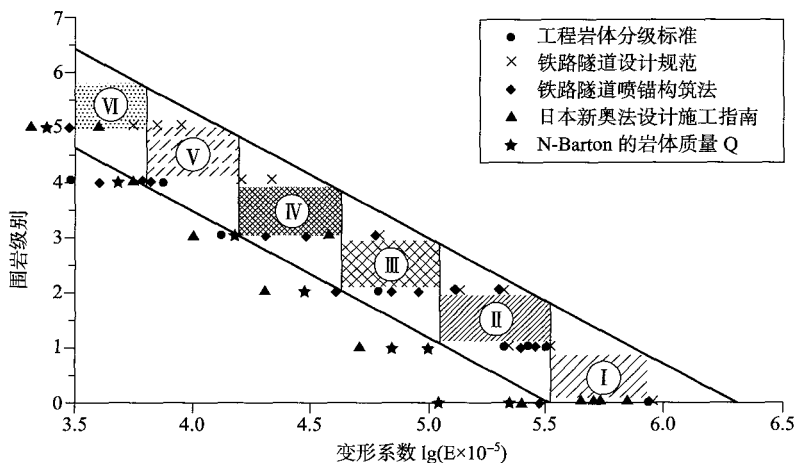
围岩级别	变形模量 $E(\text{GPa})$	泊松比 ν	内摩擦角 $\varphi(^{\circ})$	黏聚力 $c(\text{MPa})$
Ⅲ ₁	10.7~20	0.25~0.26	44~50	1.1~1.5
Ⅲ ₁ 置信度(%)	87.5	63.9	68.8	66.7
Ⅲ ₂	6~10.7	0.26~0.3	39~44	0.7~1.1
Ⅲ ₂ 置信度(%)	82.1	60.8	60.8	74.3
Ⅳ ₁	3.8~6	0.3~0.31	35~39	0.5~0.7
Ⅳ ₁ 置信度(%)	100	86.7	86.7	75
Ⅳ ₂	1.3~3.8	0.31~0.35	27~35	0.2~0.5
Ⅳ ₂ 置信度(%)	90	90	100	77.8
Ⅴ ₁	1.3~2	0.35~0.39	22~27	0.12~0.2
Ⅴ ₁ 置信度(%)	87.5	80.8	100	75
Ⅴ ₂	1~1.3	0.39~0.45	20~22	0.05~0.12
Ⅴ ₂ 置信度(%)	84.6	84.0	94.1	84.6

编制组通过资料调研分析,获取了各围岩物理力学指标值与围岩级别间相关性关系,结果分别如说明图 C. 3. 1—1~说明图 C. 3. 1—5 所示。



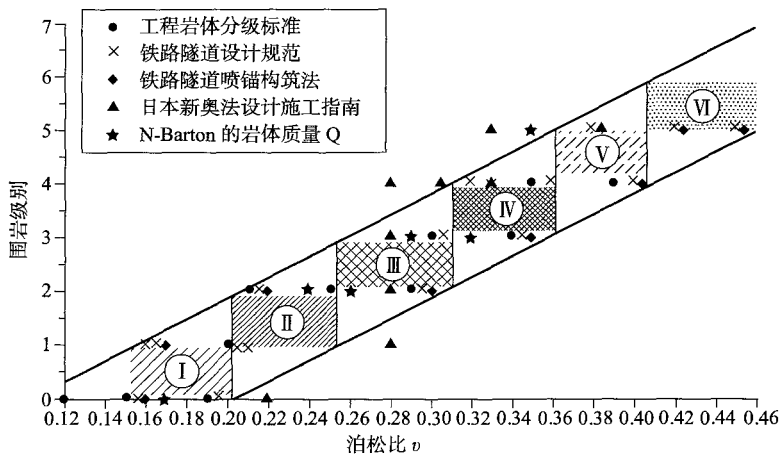
说明图 C. 3. 1—1 围岩重力密度与围岩级别相关性关系

$$(\gamma = -1.938\ 308\ 3x + 28.448\ 26(\text{kN}/\text{m}^3))$$



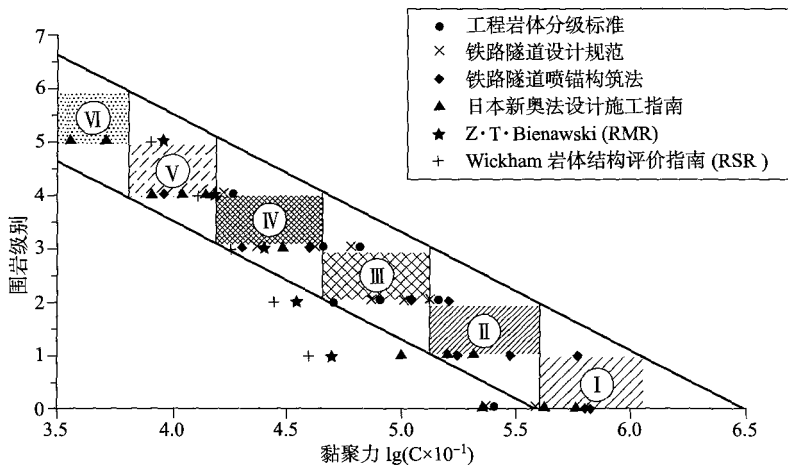
说明图 C. 3. 1—2 围岩变形系数与围岩级别相关性关系

$$[\lg(E \times 10^{-5}) = -0.4376492x + 5.9178226]$$



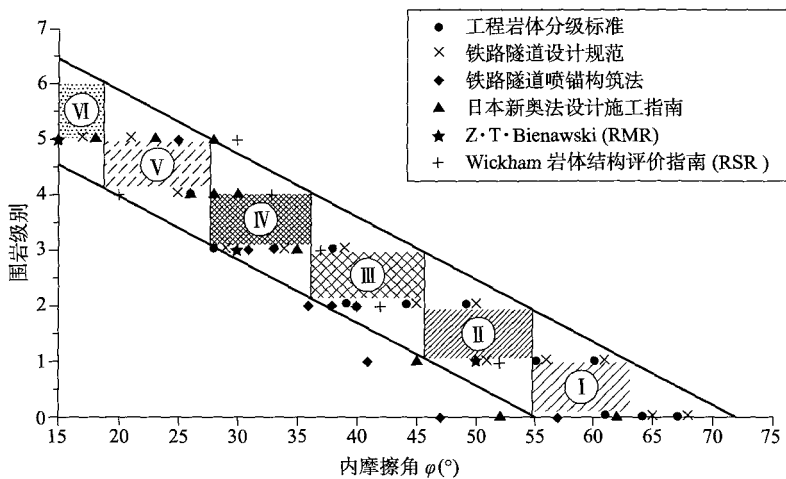
说明图 C. 3. 1—3 围岩泊松比与围岩级别相关性关系

$$(\nu = 0.0514815x + 0.1746296)$$



说明图 C. 3.1—4 围岩黏聚力与围岩级别相关性关系

$$[\lg(C \times 10^{-1}) = -0.45235x + 6.0479]$$



说明图 C. 3.1—5 围岩内摩擦角与围岩级别相关性关系

$$(\phi = -8.818575x + 63.62238(^{\circ}))$$

基于上述资料调研分析结果,假定围岩物理力学指标值与围岩 BQ 值间成线性关系,依据各亚级围岩 BQ 值,采用插值方法即可获取各亚级围岩物理力学指标值范围。

综合数值试验、资料调研分析成果,最终确定各亚级围岩物理力学指标值,具体见表 C. 3. 1 内容。

经研究,各土质围岩物理力学指标值详见说明表 C. 3. 1—3。

说明表 C. 3. 1—3 各亚级土质围岩物理力学指标值

围岩级别		围岩	容重 γ (kN/m^3)	变形模量 E (GPa)	泊松比 ν	内摩擦角 $\varphi(^{\circ})$	黏聚力 c (MPa)
级别	亚级						
IV	IV ₂	黏质土	20~23	0.03~0.045	0.25~0.33	30~45	0.06~0.25
		砂类土	18~19	0.024~0.03	0.29~0.31	33~40	0.012~0.024
		碎石土	22~24	0.050~0.075	0.15~0.3	43~50	0.019~0.030
V	V ₁	黏质土	18~20	0.015~0.03	0.33~0.37	20~30	0.03~0.06
		砂类土	16.5~18	0.009~0.024	0.31~0.33	30~33	0.006~0.012
		碎石土	20~22	0.033~0.05	0.2~0.3	37~43	0.008~0.019
	V ₂	黏质土	16~18	0.005~0.015	0.37~0.43	15~20	0.015~0.03
		砂类土	15~16.5	0.003~0.009	0.33~0.36	25~30	0.003~0.006
		碎石土	17~20	0.01~0.033	0.25~0.35	30~37	<0.008
VI	—	黏质土	14~16	<0.005	0.43~0.5	<15	<0.015
		砂类土	14~15	0.0005~0.003	0.36~0.42	10~25	<0.003

附录 D

本附录的内容引自《铁路隧道设计规范》TB 10003—2005 第 4.2.4 及第 4.3.3 条。深埋隧道的围岩压力按松散压力考虑,假定隧道开挖后不加约束自由坍塌,将坍塌的岩土体的重量作为确定围岩压力的依据,式(D.0.1)系根据成昆、贵昆、川黔等铁路共 127 座单线隧道 417 个施工坍方资料,经整理换算得出的。

附录 E

本附录的内容与《铁路隧道设计规范》TB 10003—2005 附录

E 相同。深浅埋隧道的分界深度,目前多以隧道开挖对地表不产生影响的原则来确定,目前常认为深埋隧道洞顶覆盖岩体厚度应大于 2~2.5 倍的塌方高度 h_0 ,通常在 I~III 级围岩采用 $2h_0$,IV~VI 级围岩采用 $2.5h_0$ 。

附录 F

本附录的内容与《铁路隧道设计规范》TB 10003—2005 附录 B 相同,对地形偏压隧道荷载的计算作出了规定。

附录 G

本附录的内容与《铁路隧道设计规范》TB 10003—2005 附录 C 相同,对明洞荷载的计算作出了规定。

附录 H

本附录的内容在《铁路隧道设计规范》TB 10003—2005 附录 D 的基础上,参考《铁路工程设计技术手册 隧道》,增加了洞门墙检算条带的选取及墙身截面强度、倾覆及滑动稳定性等的计算方法,便于设计使用。

附录 J

本附录摘自现行《地铁设计规范》GB 50157—2013 中 11.2 节。

附录 K

本附录摘自现行《热轧型钢》GB/T 706—2008 及《热轧 H 型钢和部分 T 型钢》GB/T 11263—2010,便于查阅和使用。